

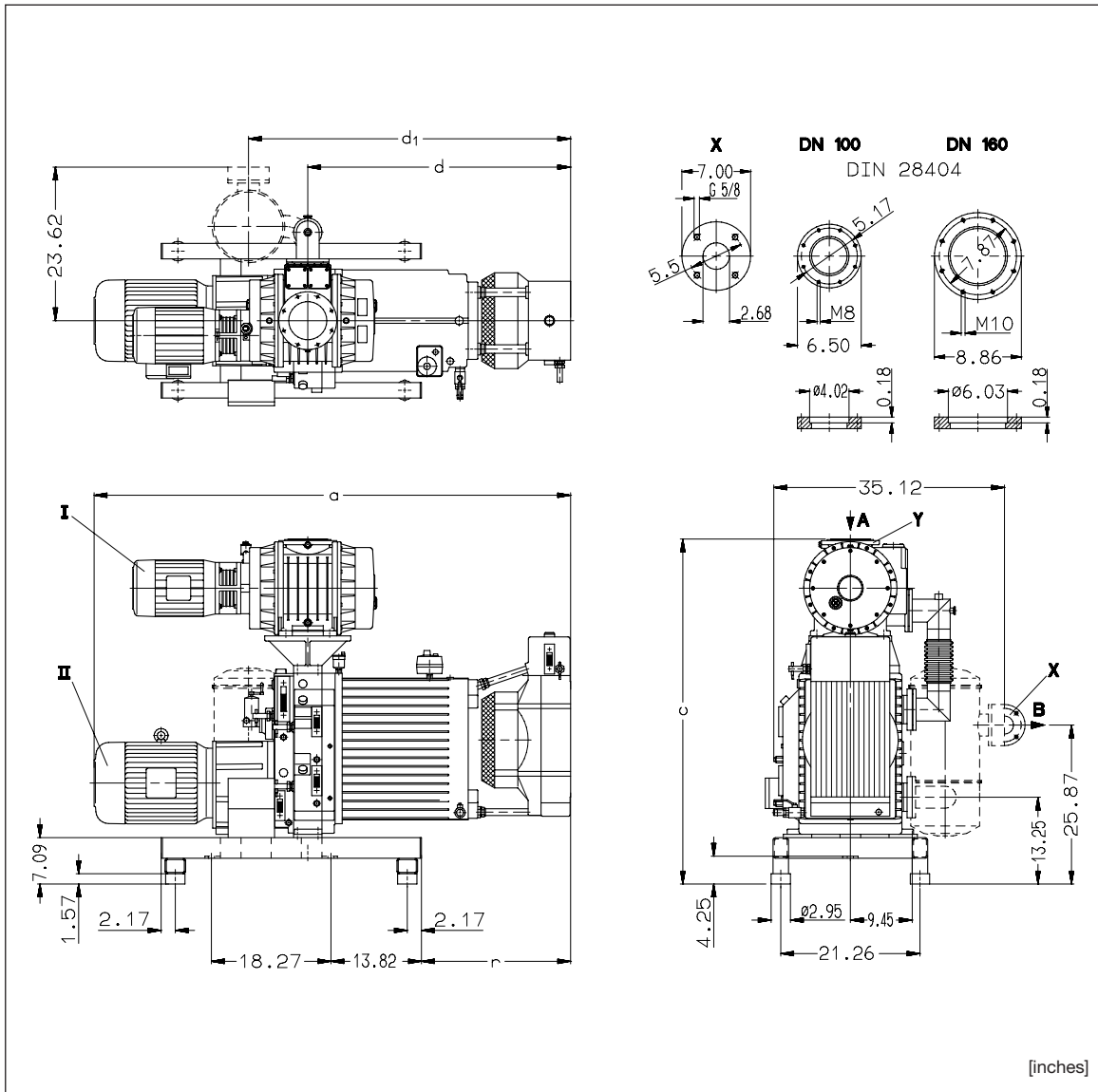


R-VPA



- R-VPA 102.05
- R-VPA 162.05
- R-VPA 162.10
- R-VPA 252.10
- R-VPA 402.10

<p>Vacuum Pump sets</p>	<p>Configuración bombas vacío</p>	<p>Groupes de pompage</p>	<p>Conjuntos de bombas a vacío</p>
-----------------------------	---------------------------------------	-------------------------------	--



A	High-vacuum connection	Conexión alto vacío	Raccord vide secondaire	Conexão do alto vácuo
B	Exhaust	Escape	Refoulement	Exaustão
X	Flange 2 1/2 ANSI	Aleta 2 1/2 ANSI	Bride 2 1/2 ANSI	Reborda 2 1/2 ANSI
Y	Flange DIN28404	Aleta DIN28404	Bride DIN28404	Reborda DIN28404

R-VPA		102.05	162.05	162.10	252.10	402.10
	I	VWP 500	VWP 500	VWP 1000	VWP 1000	VWP 1000
	II	VWZ 102	VWZ 162	VWZ 162	VWZ 252	VWZ 402
[inches]	a	68.18	69.24	69.24	79.83	79.83
	c	47.56		52.48		
	d	40.16	40.16	40.16	46.46	46.46
	d ₁	49.21	49.21	49.21	55.21	55.21
	r	22.80	22.80	22.80	29.09	29.09
	X	21/2 ANSI				
	Y	DN 100		DN 160		

Please consult our data sheets DA 117 (VWZ) and DA 200 (VWP) for further details and dimensions./ Sirvase consultar nuestras hojas de datos DA 117 (VWZ) y DA 200 (VWP) por más detalles./ Pour plus de détails et dimensions veuillez consulter les fiches techniques DA 117 (VWZ) et DA 200 (VWP)./ Para maiores detalhes e dimensões, favor consultar as nossas folhas de dados DA 117 (VWZ) et DA 200 (VWP).

DA 131

2.8.96

**Gardner Denver
Hanover Inc.**

7222 Parkway Drive
HANOVER, MD 21076
USA

Phone +1 410 / 712 4100

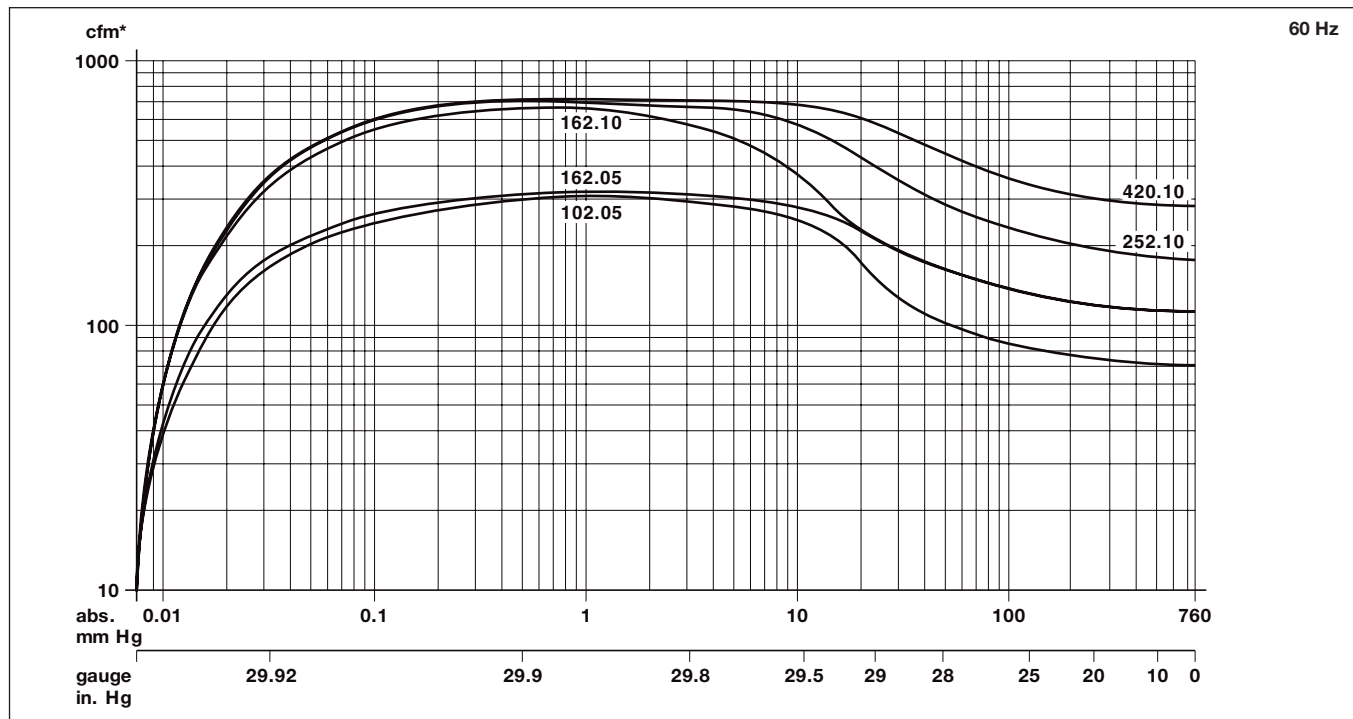
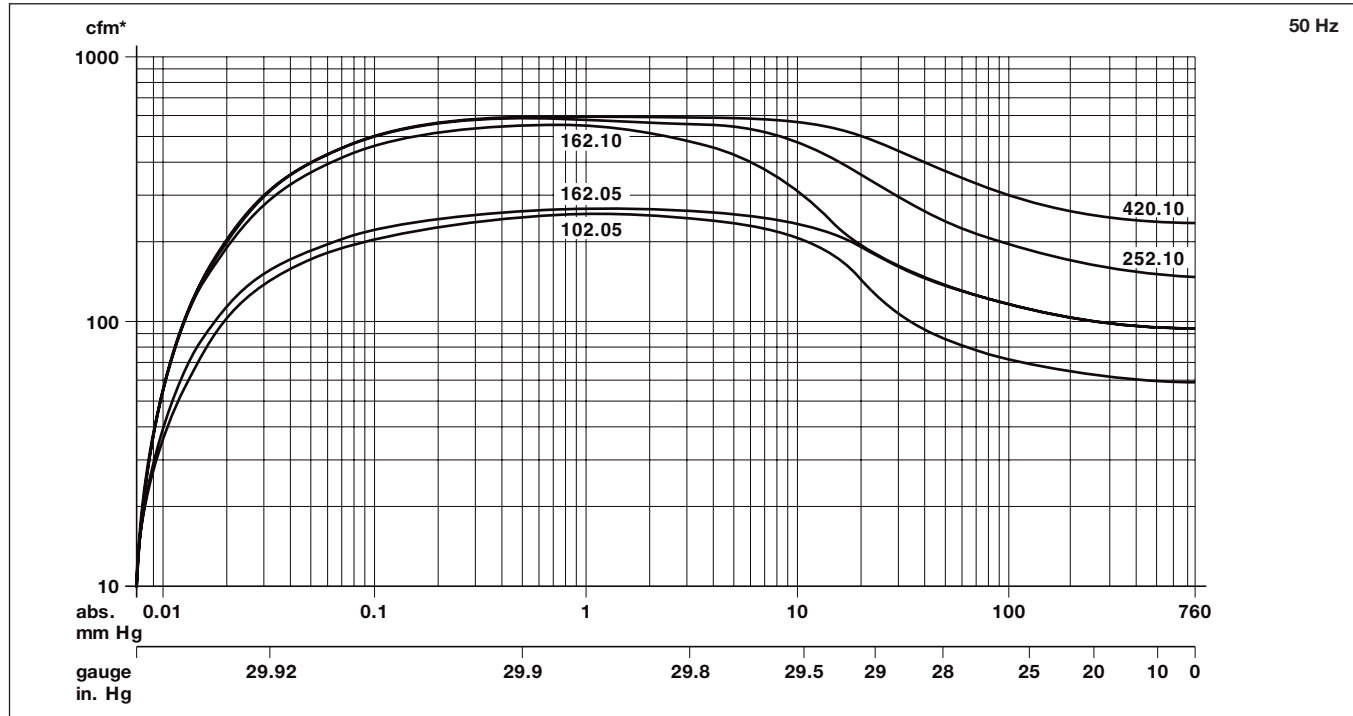
Fax +1 410 / 712 4148

e-mail: sales.hanover@
gardnerdenver.com

www.gd-elmorietschle.com

R-VPA		102.05	162.05	162.10	252.10	402.10
cfm (1 mm Hg)	50 Hz	253	265	553	583	594
	60 Hz	306	318	665	700	715
cfm (4 mm Hg)	50 Hz	241	259	459	553	589
	60 Hz	288	309	547	665	706
p		0.008 mm Hg (abs.) - 29.921 in. Hg (gauge)				
dB(A)	50 Hz	72.5	74	74	75	76
	60 Hz	75	77	77	78	79
lbs	50 Hz	1279	1312	1488	1532	1654
	60 Hz	1324	1355	1493	1586	1708

cfm	Capacity	Capacidad	Débit	Capacidade
p	Ultimate vacuum	Vacío final	Pression limite	Limite de vácuo
dB(A)	Average noise level	Nivel de ruido medio	Niveau sonore moyen	Nível médio de ruído
lbs	Weight	Peso	Poids	Peso



* Relates to pump inlet conditions./ se refiere a las condiciones de entrada de la bomba./ relatif à l'état régnant à l'aspiration / refere-se a condições de entrada da bomba. Curves and tables conform to PNEUROP standards and refer to vacuum pump at normal operating temperature./ Las curvas y las tablas se han elaborado conforme a las normas PNEUROP y se refieren a la bomba de vacío a la temperatura normal de operación./ Les courbes et tableaux sont établies selon la norme PNEUROP, pompe à température de fonctionnement./ As curvas e tabelas conformam-se aos padrões PNEUROP e referem-se à bomba a vácuo a temperatura normal de operação.



Please consult our data sheets DA 117 (VWZ) and DA 200 (VWP) for further details./ Sirvase consultar nuestras hojas de datos DA 117 (VWZ) y DA 200 (VWP) por más detalles./ Pour plus de détails techniques veuillez consulter les fiches techniques DA117 (VWZ) et DA200 (VWP)./ Para maiores detalhes, favor consultar as nossas folhas de dados DA 117 (VWZ) et DA 200 (VWP).

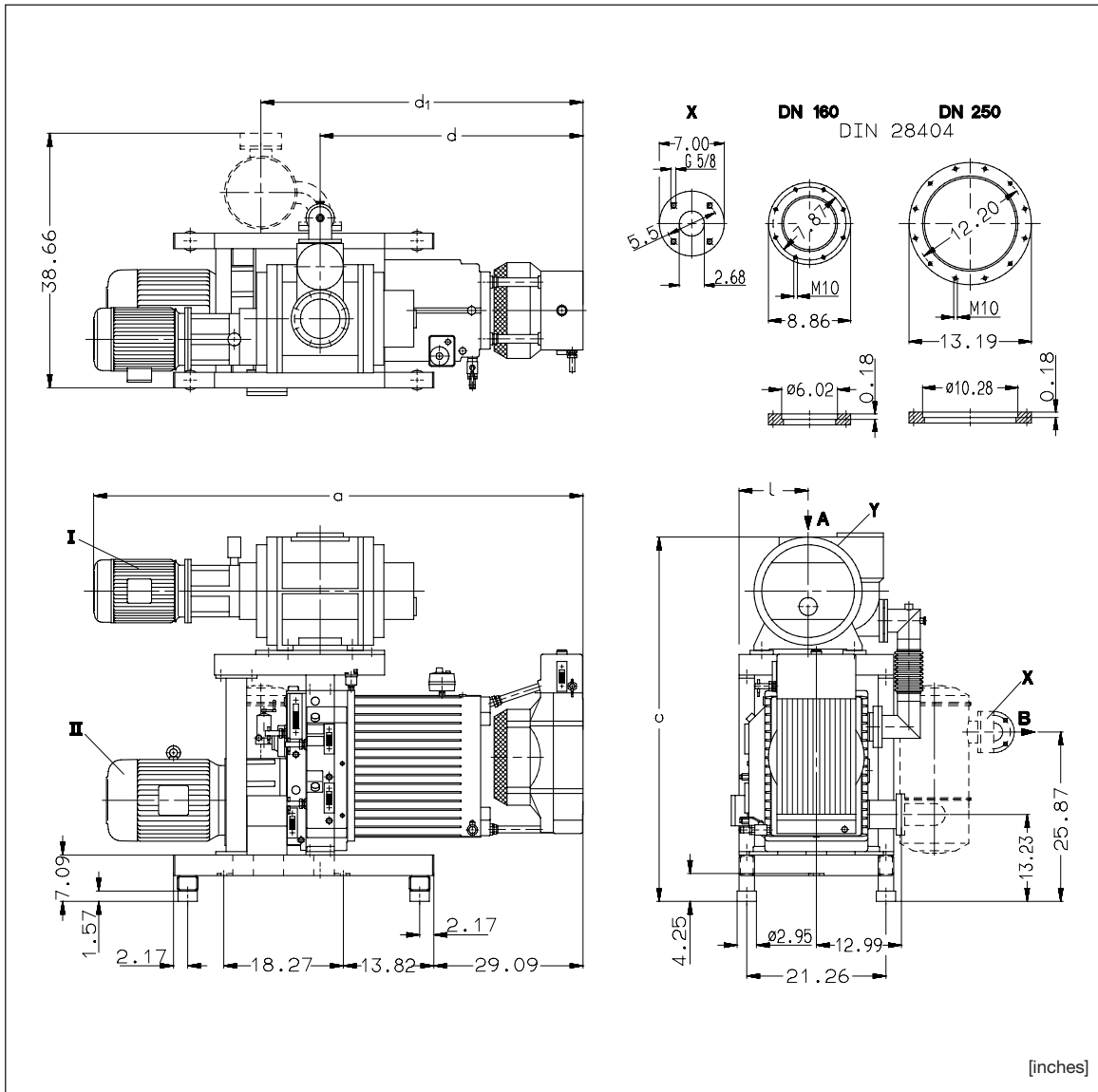
Technical information is subject to change without notice!/ La información técnica está sujeta a cambios sin previo aviso!/ Sous réserve de modification technique./ A informação técnica está sujeita a mudança sem aviso prévio!

R-VPA

VACFANT

- R-VPA 252.20
- R-VPA 402.20
- R-VPA 402.40

	Vacuum Pump sets	Configuración bombas vacío	Groupes de pompage	Conjuntos de bombas a vacío	
---	------------------	----------------------------	--------------------	-----------------------------	---



A	High-vacuum connection	Conexión alto vacío	Raccord vide secondaire	Conexão do alto vácuo
B	Exhaust	Escape	Refolement	Exaustão
X	Flange 2 1/2 ANSI	Aleta 2 1/2 ANSI	Bride 2 1/2 ANSI	Reborda 2 1/2 ANSI
Y	Flange DIN28404	Aleta DIN28404	Bride DIN28404	Reborda DIN28404

R-VPA		252.20	402.20	402.40
	I	WKP 2000A	WKP 2000A	WKP 4000A
	II	VWZ 252	VWZ 402	VWZ 402
[inches]	a	79.83	79.83	85.55
	c	55.63		59.65
	d	46.46	46.46	46.46
	d ₁	55.21	55.21	55.51
	I	10.55	10.55	11.81
	X	2 1/2 ANSI		
	Y	DN 160		DN 250

Please consult our data sheets DA 117 (VWZ) and PE144 (WKP) for further details and dimensions./ Sirvase consultar nuestras hojas de datos DA 117 (VWZ) y PE144 (WKP) por más detalles./ Pour plus de détails et dimensions veuillez consulter les fiches techniques DA 117 (VWZ) et PE144 (WKP)./ Para maiores detalhes e dimensões, favor consultar as nossas folhas de dados DA 117 (VWZ) et PE 144 (WKP).

DA 132

2.8.96

**Gardner Denver
Hanover Inc.**

7222 Parkway Drive
HANOVER, MD 21076
USA

Phone +1 410 / 712 4100

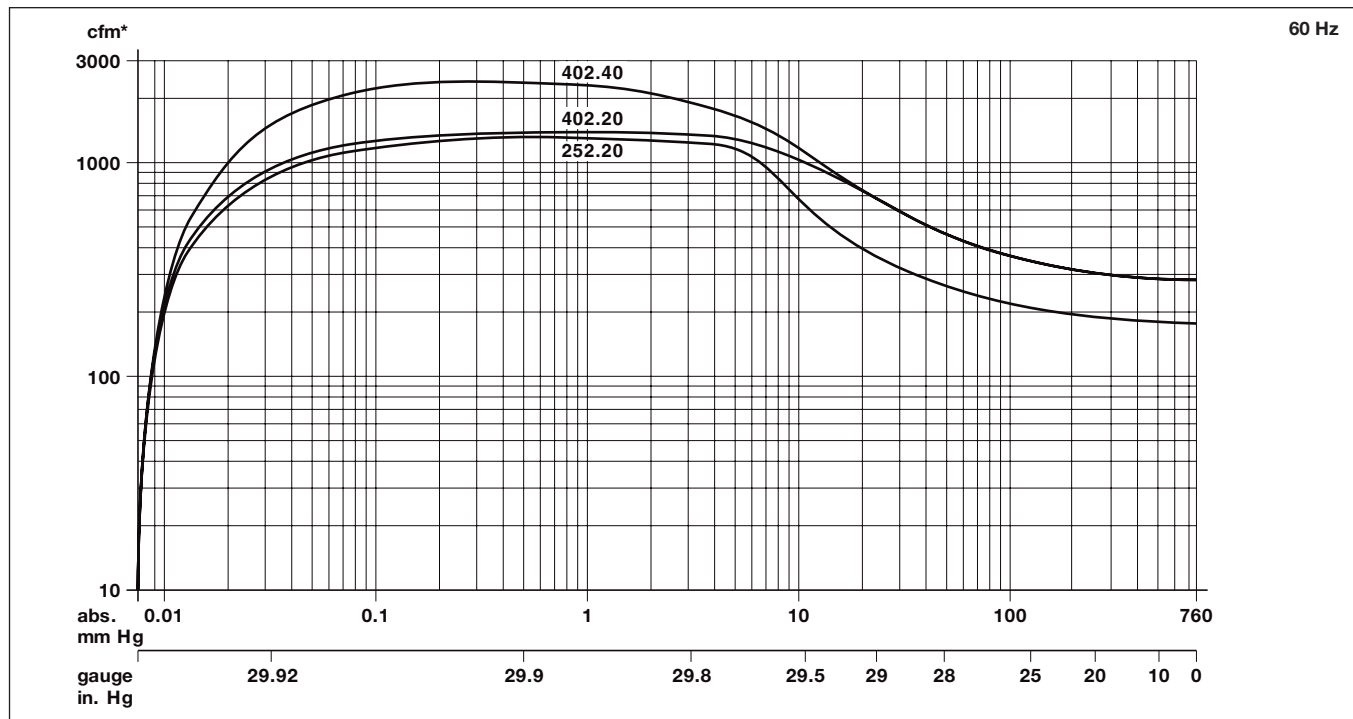
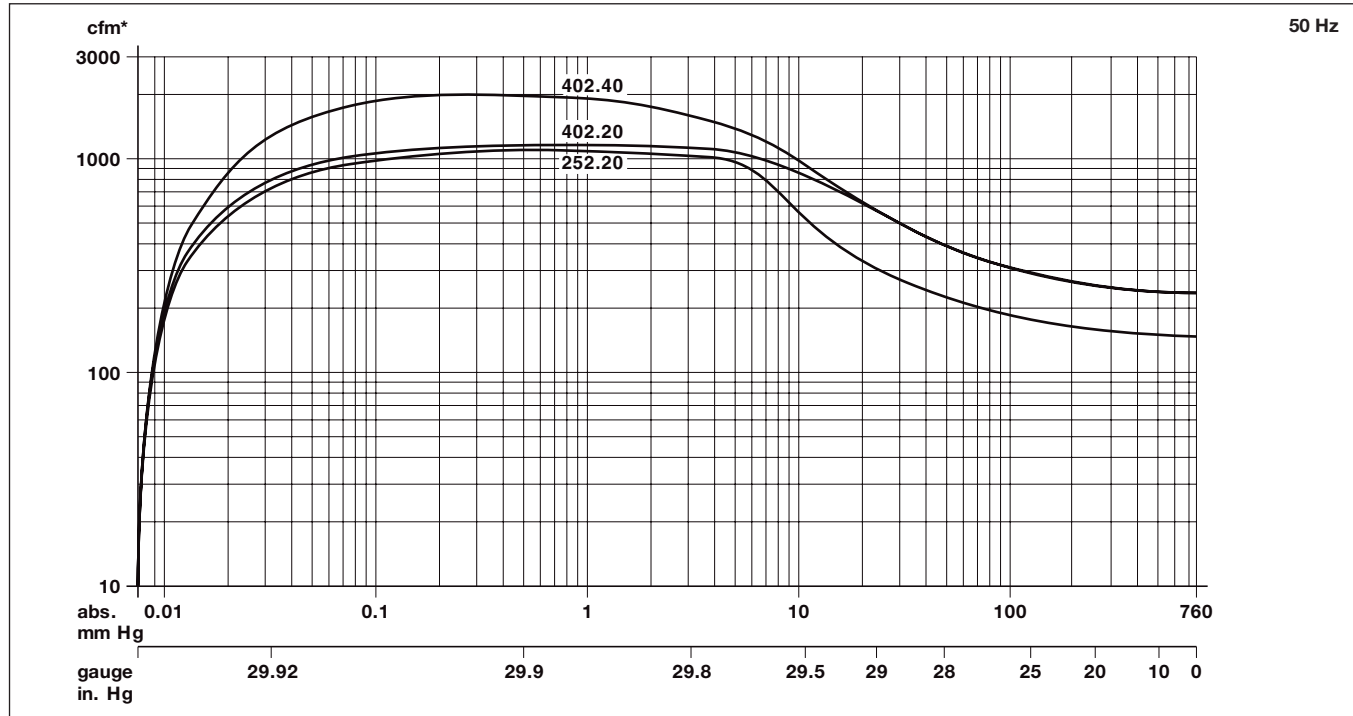
Fax +1 410 / 712 4148

e-mail: sales.hanover@
gardnerdenver.com

www.gd-elmoietschle.com

R-VPA		252.20	402.20	402.40
cfm (1 mm Hg)	50 Hz	1095	1160	1942
	60 Hz	1313	1389	2331
cfm (4 mm Hg)	50 Hz	1018	1142	1507
	60 Hz	1224	1336	1807
p		0.008 mm Hg (abs.) - 29.921 in. Hg (gauge)		
dB(A)	50 Hz	75	76	76
	60 Hz	78	79	79
lbs	50 Hz	2260	2381	2690
	60 Hz	2337	2430	2739

cfm p dB(A) lbs	Capacity Ultimate vacuum Average noise level Weight	Capacidad Vacío final Nivel de ruido medio Peso	Débit Pression limite Niveau sonore moyen Poids	Capacidade Limite de vácuo Nível médio de ruído Peso
--------------------------	--	--	--	---



* Relates to pump inlet conditions./ se refiere a las condiciones de entrada de la bomba./ relatif à l'état régnant à l'aspiration / refere-se a condições de entrada da bomba. Curves and tables conform to PNEUROOP standards and refer to vacuum pump at normal operating temperature./ Las curvas y las tablas se han elaborado conforme a las normas PNEUROOP y se refieren a la bomba de vacío a la temperatura normal de operación./ Les courbes et tableaux sont établis selon la norme PNEUROOP, pompe à température de fonctionnement./ As curvas e tabelas conformam-se aos padrões PNEUROOP e referem-se à bomba a vácuo a temperatura normal de operação.

Please consult our data sheets DA 117 (VWZ) and PE 144 (WKP) for further details./ Sírvase consultar nuestras hojas de datos DA 117 (VWZ) y PE 144 (WKP) por más detalles./ Pour plus de détails techniques veuillez consulter les fiches techniques DA 117 (VWZ) et PE 144 (WKP)./ Para maiores detalhes, favor consultar as nossas folhas de dados DA 117 (VWZ) et PE 144 (WKP).

Technical information is subject to change without notice!/ La información técnica está sujeta a cambios sin previo aviso!/ Sous réserve de modification technique./ A informação técnica está sujeita a mudança sem aviso prévio!