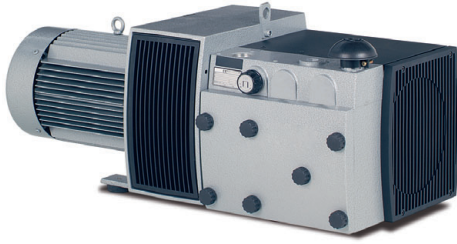




V-DTR

V-DTR 100 | V-DTR 140

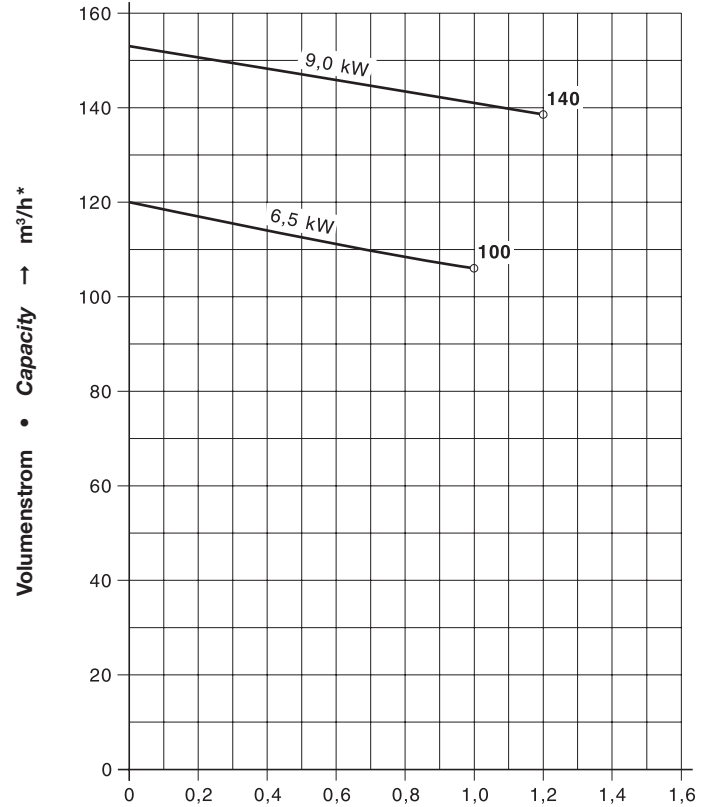
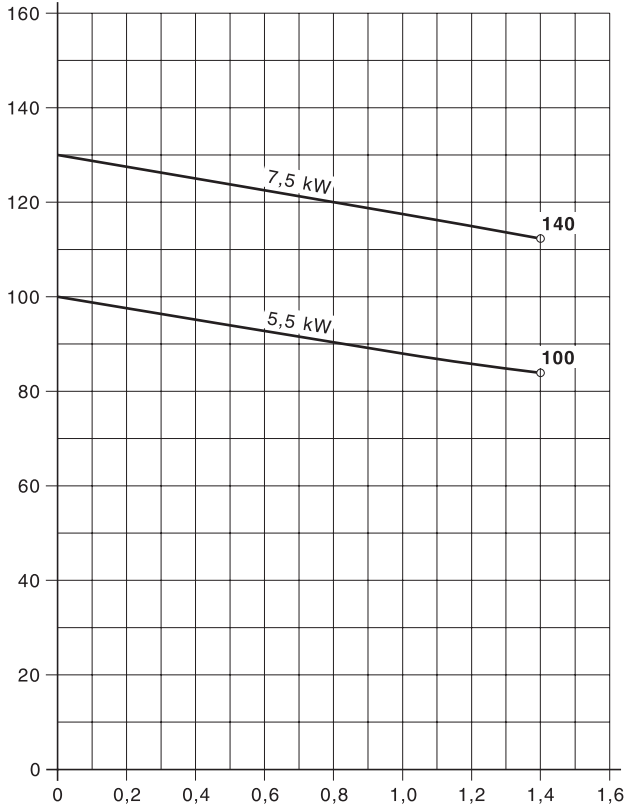


Trocken laufende Drehschieber-Verdichter mit IE3 Motoren
 mit zweiseitig gelagertem Rotor. Volumenstrom 100 bis 153 m³/h, Überdrücke bis zu 1,4 bar im Dauerbetrieb. Stabile Kennlinie und leiser Lauf. Gezielte Kühlluftführung durch Schallhaube, service- und bedienungsfreundliche Bauweise. Die Flanschmotoren mit drehelastischer Kupplung entsprechen DIN EN 60034 und sind in Schutzart IP 55 und Isolationsklasse F ausgeführt.

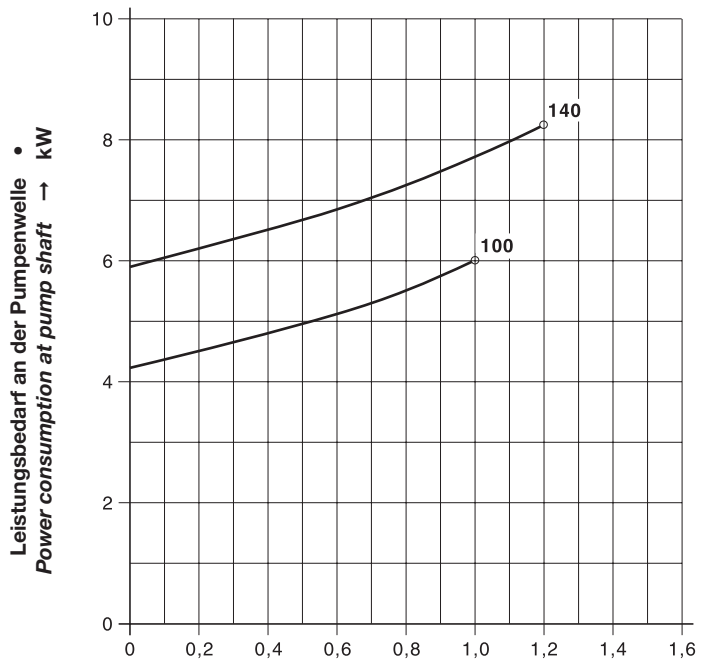
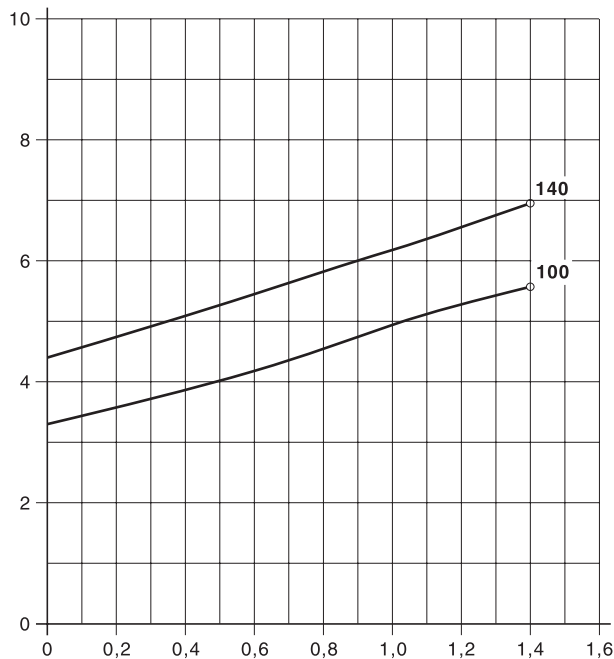
Dry running rotary vane compressors with IE3 motors
 with bearings on both sides of the rotor. Capacities ranging from 100 to 153 m³/hr, Pressure up to 1.4 bar for continuous. High efficiency and silent operation. Sound cover allows a ducted cooling air outlet. Easy servicing and operation. Flange mounted motors with torsionally flexible coupling correspond to DIN EN 60034 and have IP 55 protection and insulation class F.

Auswahldiagramm • Selection diagram 50 Hz

60 Hz



Überdruck • Overpressure → bar



Überdruck • Overpressure → bar

V-DTR			100	140
Volumenstrom <i>Capacity</i>	m ³ /h	50 Hz	100	130
		60 Hz	120	155
Überdruck <i>Overpressure</i>	bar	50 Hz	1,4	1,4
		60 Hz	1,0	1,2
Bemessungsspannung <i>Rated voltage</i>	3~	50 Hz	400 / 690 V ± 10 %	
		60 Hz	380 / 660 V ± 10 %	
Motorleistung <i>Motor rating</i>	kW	50 Hz	5,5	7,5
		60 Hz	6,5	9,0
Stromaufnahme <i>Current drawn</i>	A	50 Hz	10,3 / 5,97	14,4 / 8,36
		60 Hz	12,8 / 7,4	17,8 / 10,2
Motorwirkungsgrad <i>Motor efficiency</i>	η [%]	50 Hz	90,7	90,4
		60 Hz	91,7	91,7
Drehzahl <i>Speed</i>	min ⁻¹	50 Hz	1450	
		60 Hz	1740	
Mittlerer Schalldruckpegel <i>Average noise level</i>	dB(A) EN ISO 3744	50 Hz	77	77
		60 Hz	79	79
Max. Gewicht <i>Max. weight</i>	kg		164	174

m³/h* Der Volumenstrom bezieht sich auf freie atmosphärische Luft von 1 bar (abs.) und 20°C. • *The capacity refers to free atmospheric air at 1 bar (abs.) and 20°C.*

Kennlinien, Tabellenangaben (Toleranz ±10%) sind ermittelt nach PNEUROP und beziehen sich auf betriebswarme Verdichter. • *Curves, tables content (tolerance ±10%) according to PNEUROP standards and refer to compressor at normal operating temperature.*

Messflächenschalldruckpegel nach EN ISO 3744, gemessen an einem gleichwertigen Aggregat in 1 m Abstand bei mittlerer Drosselung, druckseitig angeschlossene Leitung, Toleranz ±3 dB (A). • *Measuring surface sound pressure level acc. to EN ISO 3744, measured with an equivalent unit at a distance of 1 m and throttled to an average pressure, with pressure side piping connected, tolerance ±3 dB (A).*

Die Motor-Abmessungen sowie die Stromaufnahme können je nach Motorfabrikat abweichen. • *The motor dimensions as well as the current drawn can differ depending on the motor type.*

Die DTR 100/ 140 erfüllen die Richtlinien 2006/42/EG (Maschinen) und 2006/95/EG (Niederspannung) sowie die Norm EN 60034-1 „Drehende elektrische Maschinen“. • *The DTR 100/ 140 match the 2006/42/EC (machinery) and 2006/95/EC (low voltage) directives and the EN 60034-1 norm "Rotating electrical machines".*

Die Motoren sind nach EN 60034-1 / -2 / -30 (IEC 60034) und Wärmeklasse F ausgeführt. • *The motors comply with EN 60034-1 / -2 / -30 (IEC 60034) and thermal class F.*

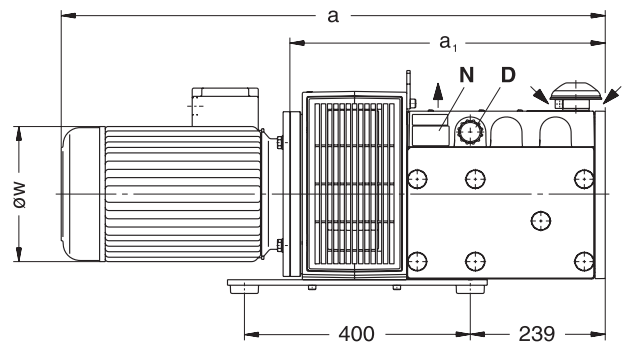
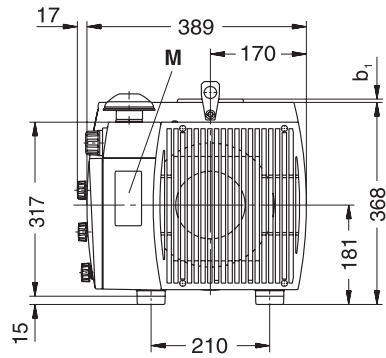
auf Anfrage • # on request

Technische Änderungen vorbehalten! • *We reserve the right to alter technical information!*

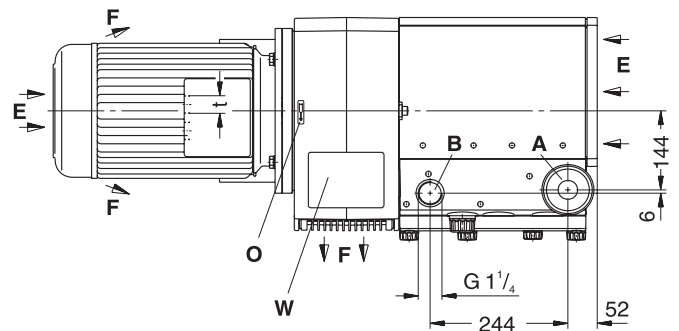
Andere Spannungen • *Other voltages*

U [V]	50 Hz				60 Hz			
	Δ	Y	∩ Δ	∩ Y	Δ	Y	∩ Δ	∩ Y
V-DTR 100/ 140 xx Vx			200	346		200	230	400
V-DTR 100/ 140 xx Sx		200	230	400		230		460
V-DTR 100/ 140 xx Wx								
V-DTR 100/ 140 xx Ux		330	380	660	220	380	440	
V-DTR 100/ 140 xx Tx	200		400	690	230	400	460	

Spannungstoleranzen ±10% • *Voltages tolerance ±10%*



A	Ansaugung • Suction
B	Druck-Anschluss • Pressure connection
D	Druck-Regulierventil • Pressure regulating valve
E	Kühlluft-Eintritt • Cooling air entry
F	Kühlluft-Austritt • Cooling air exit
M	Schmierschild • Greasing label
N	Datenschild • Data plate
O	Drehrichtungsschild • Direction of rotation
W	Wartungsschild • Maintenance plate



V-DTR		100	140
kW	50 Hz	5,5	7,5
	60 Hz	6,5	9,0
a		969	969
a ₁		559	559
b ₁		25	25
t		M 32x1,5	M 32x1,5
øw		270	270

Zubehör • Accessories

V-DTR		100	140
Rückschlagventil Non-return valve	ZRK	32 (03)	32 (03)
Ansaugfilter Suction filter	ZAF	32 (50)	32 (50)
Motorschutzschalter Motor starter	ZMS	50 Hz	160 / 63
		60 Hz	160 / 100
			160 / 100
			200 / 160