

Trocken laufende Drehschieber-Verdichter mit IE2 Motoren

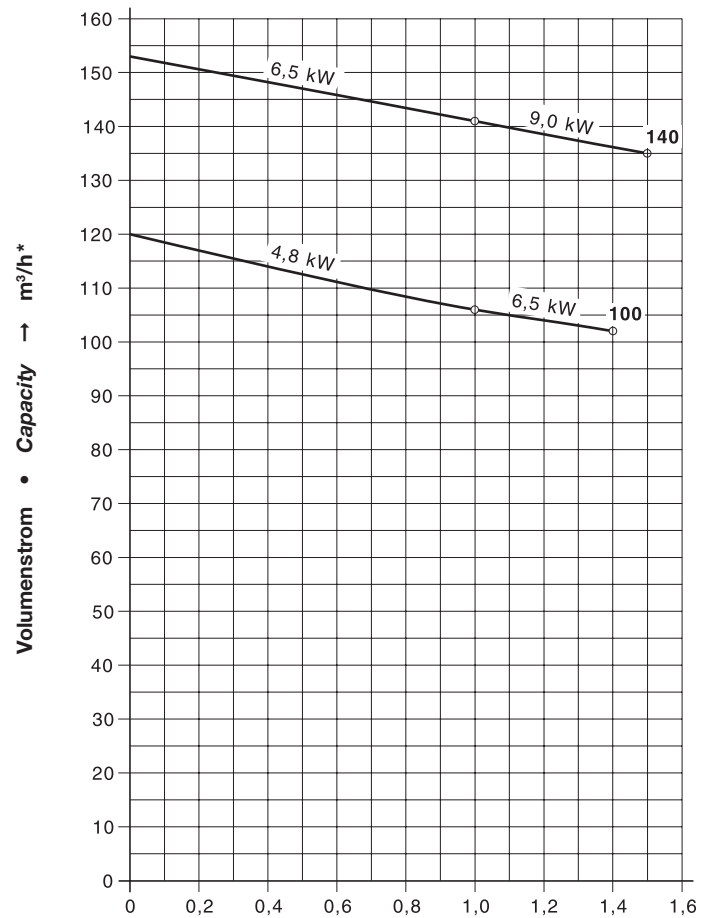
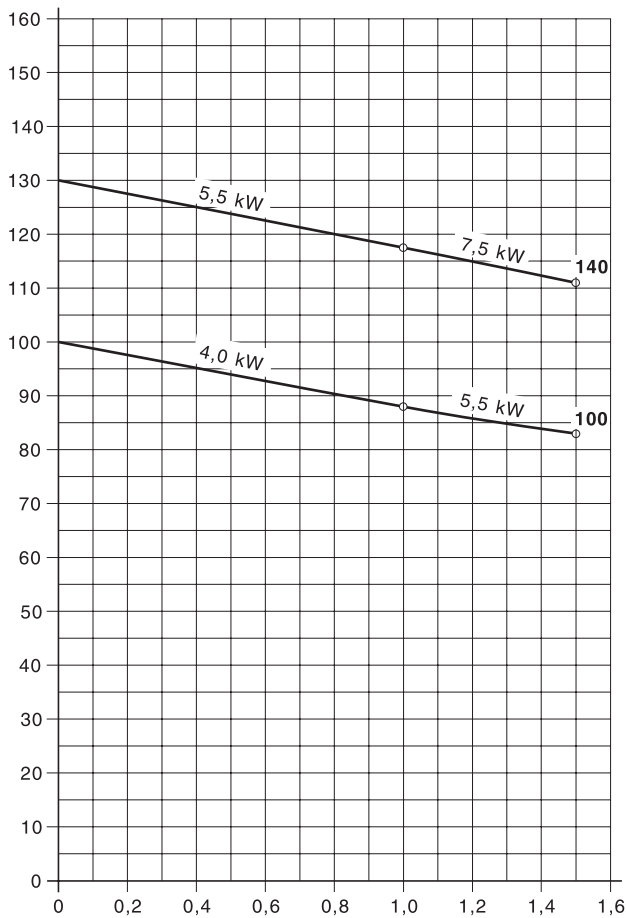
mit zweiseitig gelagertem Rotor.
Volumenstrom 100 bis 153 m³/h,
Überdrücke bis zu 1,5 bar im Dauerbetrieb
und 2,2 bar im Intervallbetrieb.
Stabile Kennlinie und leiser Lauf. Gezielte
Kühlluftführung durch Schallhaube, ser-
vice- und bedienungsfreundliche Bauweise.
Die Flanschmotoren mit drehelastischer
Kupplung entsprechen DIN EN 60034 und
sind in Schutzart IP 55 und Isolationsklas-
se F ausgeführt.

Dry running rotary vane compressors with IE2 motors

with bearings on both sides of the rotor.
Capacities ranging from 100 to 153 m³/hr,
Pressure up to 1.5 bar for continuous and
up to 2.2 bar for intermittent operation.
High efficiency and silent operation. Sound
cover allows a ducted cooling air outlet.
Easy servicing and operation.
Flange mounted motors with torsion-
ally flexible coupling correspond to DIN
EN 60034 and have IP 55 protection and
insulation class F.

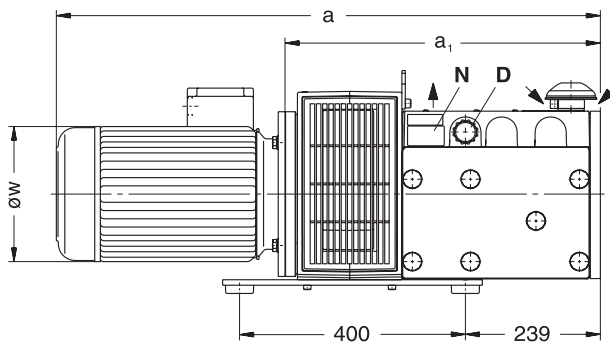
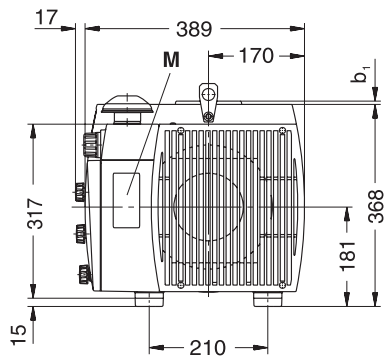
Auswahldiagramm • Selection diagram 50 Hz

60 Hz

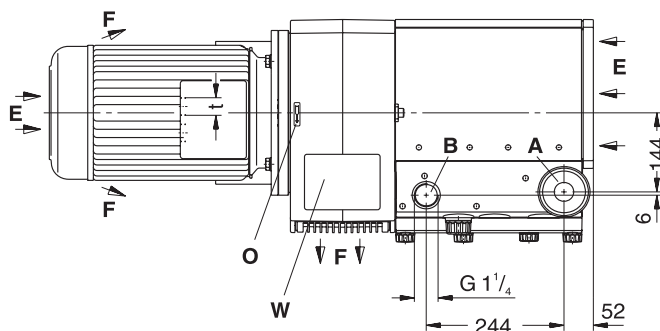


Überdruck • Overpressure → bar

V-DTR			100		140	
Volumenstrom Capacity	m ³ /h	50 Hz	100		130	
		60 Hz	120		155	
Überdruck Overpressure	bar	50 Hz	1,0	1,5	1,0	1,5
		60 Hz	1,0	1,4	1,0	1,5
Bemessungsspannung Rated voltage	3~	50 Hz	230 / 400 V ± 10 %		460 / 690 V ± 10 %	
		60 Hz				
Motorleistung Motor rating	kW	50 Hz	4,0	5,5	5,5	7,5
		60 Hz	4,8	6,5	6,5	9,0
Stromaufnahme Current drawn	A	50 Hz	14,0 / 8,1		18,7 / 10,8	
		60 Hz	10,9 / 6,3		14,0 / 8,1	
Drehzahl Speed	min ⁻¹	50 Hz	1450			
		60 Hz	1740			
Mittlerer Schalldruckpegel Average noise level	dB(A) EN ISO 3744	50 Hz	75	76	76	77
		60 Hz	77	78	78	79
Max. Gewicht Max. weight	kg		147	152	151	169



A	Ansaugung • Suction
B	Druck-Anschluss • Pressure connection
D	Druck-Regulierventil • Pressure regulating valve
E	Kühlluft-Eintritt • Cooling air entry
F	Kühlluft-Austritt • Cooling air exit
M	Schmierschild • Greasing label
N	Datenschild • Data plate
O	Drehrichtungsschild • Direction of rotation
W	Wartungsschild • Maintenance plate



V-DTR		100		140	
kW	50 Hz	4,0	5,5	5,5	7,5
	60 Hz	4,8	6,5	6,5	9,0
a		968	964	926	999
a ₁		539	559	559	559
b ₁		-	1	1	1
t		M 32 x 1,5		M 32 x 1,5	
øw		246	246	258	260

Zubehör • Accessories

V-DTR		100		140		
Rückschlagventil Non-return valve	ZRK	32 (03)		32 (03)		
Ansaugfilter Suction filter	ZAF	32 (50)		32 (50)		
Motorschutzschalter Motor starter	ZMS	50 Hz	160 / 100	160 / 100	200 / 160	160 / 100
		60 Hz				

m³/h* Der Volumenstrom bezieht sich auf freie atmosphärische Luft von 1 bar (abs.) und 20°C. • The capacity refers to free atmospheric air at 1 bar (abs.) and 20°C.

Kennlinien, Tabellenangaben (Toleranz ±10%) beziehen sich auf betriebswarme Verdichter. • Curves, tables content (tolerance ±10%) refer to compressor at normal operating temperature.

Die Motor-Abmessungen sowie die Stromaufnahme können je nach Motorfabrikat abweichen. • The motor dimensions as well as the current drawn can differ depending on the motor type.

auf Anfrage • # on request

Technische Änderungen vorbehalten! • We reserve the right to alter technical information!