

Vakuumpumpen

VLB

VLB 10
VLB 25
VLB 40
VLB 80
VLB 100

Ausführungen

Diese Betriebsanleitung gilt für folgende frischölgeschmierte Drehschieber-Vakuumpumpen:

VLB → Endvakuum 30 mbar (abs.)

Das Saugvermögen bei freier Ansaugung beträgt 10, 25, 40, 80 und 100 m³/h bei 50 Hz. Die Abhängigkeit des Saugvermögens vom Ansaugdruck zeigt das Datenblatt D 107.

Beschreibung (Bild 1 und 2)

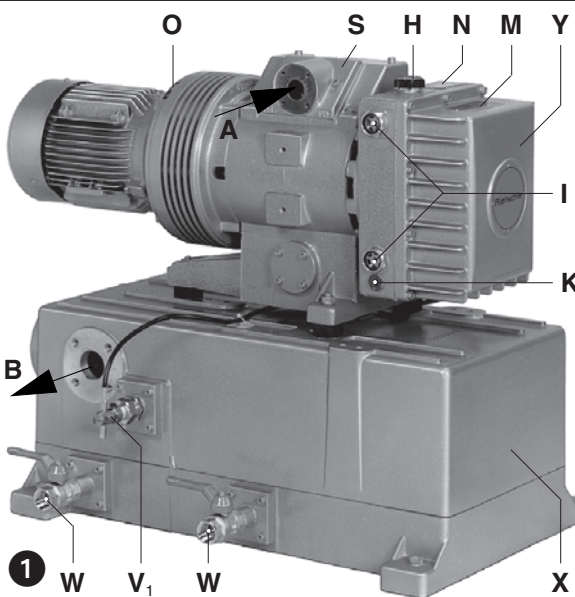
Die VLB hat saugseitig standardmäßig ein Siebfilter, welches grobe Schmutzpartikel (größer als 0,5 mm) abhält. Bei der VLB steht die gesamte Grundeinheit auf einem Kondensat-Altölbehälter (X) mit Entleerungsmöglichkeit (W). Zur Überwachung des Kondensats ist ein Niveauewächter (V₁) eingebaut.

Im Frischölbehälter (Y) ist eine Ölschmierpumpe angebracht, welche den Verdichtungsraum und die Lager dosiert mit Frischöl versorgt.

Bei dem zweiseitig gelagerten Rotor sind die Lager vom Förderaum durch eine Abdichtung getrennt und somit vor aggressiven Medien geschützt.

Ein Ventilator zwischen Pumpengehäuse und Motor sorgt für eine intensive Luftkühlung. Der Ventilator befindet sich in einem vor Berührung schützenden Ventilatorgehäuse. Der Antrieb der Pumpen erfolgt durch angeflanschte Drehstrom-Normmotoren über eine Kupplung. Ein- und Austritt haben wahlweise einen Vakuumflansch (DIN 28404) oder einen Gewindeflansch.

Zubehör: Bei Bedarf Flüssigkeitsabscheider, Rückschlagventil, Stern-Dreieck-Schaltgerät, Vakuumschalter, Vakuummeter, vakuumdichter Staubabscheider, 2/2-Wege-Magnetventil, Klammerflansch, Kleinflanschbauteile und Motorschutzschalter.



Verwendung

! Die Vakuumpumpen VLB sind für den Einsatz im gewerblichen Bereich geeignet, d.h. die Schutzeinrichtungen entsprechen EN DIN 294 Tabelle 4 für Personen ab 14 Jahren.

Diese frischölgeschmierten Vakuumpumpen eignen sich besonders zum Fördern von extrem feuchten und aggressiven Gasen. Die Wasserdampfverträglichkeit ist nahezu unbegrenzt.

! Flüssigkeiten und feste Stoffe dürfen nicht durch die Pumpe abgesaugt werden.

! Bei Förderung von brennbaren oder aggressiven Gasen und Dämpfen mit Sonderausführungen muß die Sicherheitsanleitung X 2 beachtet werden.

! Die Umgebungstemperatur und die Ansaugtemperatur muß zwischen 5 und 40° C liegen. Bei Temperaturen außerhalb dieses Bereiches bitten wir um Rücksprache.

Die Standard-Ausführungen dürfen nicht in explosionsgefährdeten Räumen betrieben werden. Spezielle Ausführungen mit Ex-Schutz-Motor sind lieferbar. Gegendrucke auf der Auslaßseite sind nur bis zu + 0,1 bar zulässig.

! Bei Anwendungsfällen, wo ein unbeabsichtigtes Abstellen oder ein Ausfall der Vakuumpumpe zu einer Gefährdung von Personen oder Einrichtungen führt, sind entsprechende Sicherheitsmaßnahmen anlagenseits vorzusehen.

Handhabung und Aufstellung (Bild 1 und 2)

! Bei betriebswarmer Pumpe können die Oberflächentemperaturen an den Bauteilen (Q) über 70° C ansteigen. Dort ist eine Berührung zu vermeiden.

Kondensat-Altölablaß (W), Öl-Einfüllstelle (H), Öl-Schauglas (I), Öl-Ablaß (K), Klappöler (G), Rändelschraube (G₁) und Winkelflansch (S) müssen leicht zugänglich sein. Die Kühlluft-Eintritte (E) und die Kühlluft-Austritte (F) müssen mindestens 20 cm Abstand zu benachbarten Wänden haben. Austretende Kühlluft darf nicht wieder angesaugt werden. Für Wartungsarbeiten empfehlen wir, vor dem Kondensat-Altölbehälter (X), dem Frischölbehälter (Y), dem Winkelflansch (S) und dem Motor (m) 30 cm Abstand vorzusehen.

Die VLB kann nur in horizontaler Einbaulage fehlerfrei betrieben werden.

! Bei Aufstellung höher als 1000 m über dem Meeresspiegel macht sich eine Leistungsminderung bemerkbar. In diesem Fall bitten wir um Rücksprache.

Die Aufstellung der Vakuumpumpe auf festem Untergrund ist ohne Verankerung möglich. Bei Aufstellung auf einer Unterkonstruktion empfehlen wir eine Befestigung über elastische Pufferelemente. Die Vibrationen dieser Drehschieber-Vakuumpumpen sind sehr gering.

B 107

1.4.2000

Gardner Denver
Schopfheim GmbH

Postfach 1260

79642 SCHOPFHEIM
GERMANY

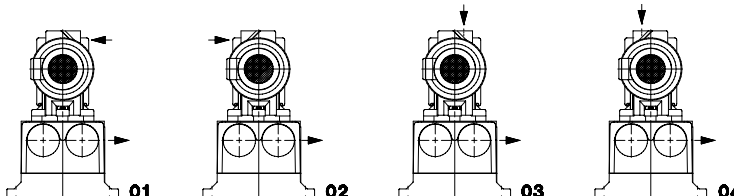
Fon +49 7622 / 392-0

Fax +49 7622 / 392-300

e-mail: er.de@
gardnerdenver.com

www.gd-elmorietschle.com

Die Vakuumpumpe VLB kann in 4 verschiedenen Anschlußstellungen betrieben werden. Normal-Ausführung ist Stellung 01.



Installation (Bild 1 bis 3)

Bei Aufstellung und Betrieb ist die Unfallverhütungsvorschrift »Verdichter« VBG 16 zu beachten.

1. Der Vakuumschluß (A) befindet sich auf dem Winkelflansch (S).
Alle Leitungen und Behälter, die vakuumseitig angeschlossen werden, müssen vorher gereinigt werden.

Bei zu enger und/oder langer Saugleitung vermindert sich das Saugvermögen der Vakuumpumpe.

Ist die Saugleitung länger als ca. 5 m, dann muß eine größere Nennweite als die des Pumpenflansches gewählt werden.

Werden Fest- oder Flüssigstoffe angesaugt, muß ein zusätzlicher Abscheider (Z₁/Z₂) in die Saugleitung gebaut werden.

2. Abluft-Anschluß (B)

Die Abluftöffnung (B) darf weder verschlossen noch eingengt werden.

3. Das Schmieröl (geeignete Sorten siehe "Wartung") an der Öleinfüllstelle (H) des Ölbehälters bis zum oberen Ölauge (I) auffüllen. Öffnung schließen.

4. Die elektrischen Motordaten sind auf dem Datenschild (N) bzw. dem Motordatenschild (P) angegeben. Die Motoren entsprechen DIN/VDE 0530 und sind in Schutzart IP 54 und Isolationsklasse B oder F ausgeführt. Das entsprechende Anschlußschema befindet sich im Klemmenkasten des Motors (entfällt bei Ausführung mit Stecker-Anschluß). Die Motordaten sind mit den Daten des vorhandenen Stromnetzes zu vergleichen (Stromart, Spannung, Netzfrequenz, zulässige Stromstärke).

5. Motor über Motorschutzschalter anschließen (zur Absicherung ist ein Motorschutzschalter und zur Zugentlastung des Anschluß-Kabels ist eine Pg-Verschraubung vorzusehen).

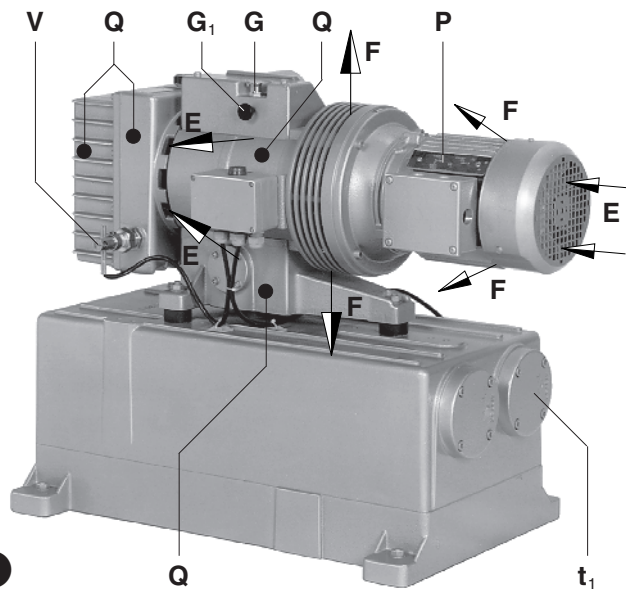
Wir empfehlen die Verwendung von Motorschutzschaltern, deren Abschaltung zeitverzögert erfolgt, abhängig von einem evtl. Überstrom. Kurzzeitiger Überstrom kann beim Kaltstart der Maschine auftreten.

Die elektrische Installation darf nur von einer Elektrofachkraft unter Einhaltung der EN 60204 vorgenommen werden. Der Hauptschalter muß durch den Betreiber vorgesehen werden.

6. Vor- und Nachlauf

Beim Ansaugen von feuchten und aggressiven Medien muß so nah wie möglich zur Pumpe ein Ventil (Z₄) (Zubehör) in die Saugleitung installiert werden. Zusätzlich hat ein Vor- und Nachlauf der Pumpe von ca. 20 bis 30 Minuten zu erfolgen. Der Vorlauf wird benötigt, um die kalte Pumpe auf die Betriebstemperatur zu bringen (zur Vermeidung von Kondensation in der Pumpe). Beim Nachlauf wird die Pumpe mit Frischöl durchgespült und von aggressiven und feuchten Rückständen gereinigt und gleichzeitig für den Stillstand konserviert. Dazu wird beim Vor- und Nachlauf das saugseitige Ventil (Z₄) geschlossen, der Deckel des Klappölers (G) geöffnet und die Rändelschraube (G₁) nach links gedreht (mehrere Umdrehungen).

2



Inbetriebnahme (Bild 1)

1. Motor zur Drehrichtungsprüfung (Drehrichtungspfeil (O)) kurz starten.

2. Saugleitung an (A) anschließen.

Risiken für das Bedienungspersonal

1. **Geräuschemission:** Die höchsten Schalldruckpegel (ungünstigste Richtung und Belastung), gemessen nach den Nennbedingungen DIN 45635 Teil 13 (entsprechend 3. GSGV), sind in der Tabelle im Anhang angegeben. Wir empfehlen bei andauerndem Aufenthalt in der Umgebung der laufenden Pumpe das Benutzen persönlicher Gehörschutzmittel, um eine Dauerschädigung des Gehörs zu vermeiden.

2. **Ölaerosole in der Abluft:** Trotz weitestgehender Önebelabscheidung durch den Önebelabscheider enthält die Abluft geringe Reste an Ölaerosolen, die durch Geruch feststellbar sind. Dauerndes Einatmen dieser Aerosole könnte gesundheitsschädlich sein. Für eine gute Belüftung des Aufstellungsraumes ist daher Sorge zu tragen.

3. **Giftige oder gefährliche Stoffe in der Abluft:** Bei Einsatz der Pumpe an chemischen Prozessen können giftige oder gefährliche Stoffe ausgeschieden werden. Deshalb ist es erforderlich ein Abgassystem vorzusehen.

Wartung und Instandhaltung

Bei Wartungsmaßnahmen, bei denen Personen durch bewegte oder spannungsführende Teile gefährdet werden können, ist die Pumpe durch Ziehen des Netzsteckers oder Betätigen des Hauptschalters vom E-Netz zu trennen und gegen Wiedereinschalten zu sichern.

Wartung nicht bei betriebswarmer Pumpe durchführen. (Verletzungsgefahr durch heiße Maschinenteile oder heißes Schmieröl).

Gefahrstoffe müssen für Wartungsarbeiten beseitigt werden. Sollten desweiteren Personen in Arbeitsbereichen eingesetzt werden (z.B. Wartung) in denen mit Gefahrstoffen umgegangen wird, so sind diese über alle für die Durchführung eines Auftrages relevanten Sicherheitsvorschriften zu informieren!

1. **Schmierung (Bild 1 und 2)**

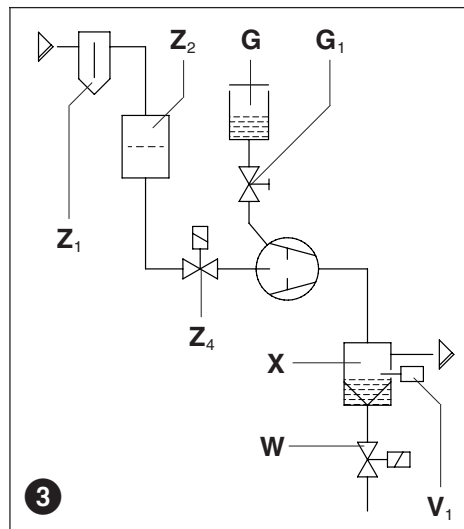
Die VLB hat eine Verbrauchsschmierung, deshalb muß alle 50 Betriebsstunden an den Ölaugen (I) der Ölstand kontrolliert werden. Ist der Ölstand im unteren Ölschauglas sichtbar oder befindet er sich darunter, dann ist Öl an der Öleinfüllstelle (H) nachzufüllen. Diese Kontrolle kann entfallen, wenn ein Niveauewächter (V) eingebaut ist (hier stellt die Pumpe bei Unterschreitung eines bestimmten Ölstandes automatisch ab).

Die Viskosität des Öles muß ISO-VG 100 nach DIN 51519 entsprechen.

Wir empfehlen folgende Ölsorten: Bechem VBL 100, BP Energol RC 100, Esso Umlauföl 100, Mobil Vakuumumpenöl Heavy, Shell Tellus Öl C 100 und Aral Motanöl HK 100 oder äquivalente Öle anderer Hersteller (siehe auch Ölempfehlungsschild (M)).

Bei Ölsortenwechsel Ölbehälter vollständig entleeren.

Das Altöl ist gemäß den Umweltschutz-Bestimmungen zu entsorgen.



2. Kondensat- und Altölablaß (Bild 1)

Es muß darauf geachtet werden, daß während des Betriebes der Pumpe das anfallende Kondensat/Ölgemisch regelmäßig durch öffnen der Kugelhähne (W) abgelassen wird. Serienmäßig ist eine Niveauüberwachung (V₁) eingebaut, welche bei entsprechendem Füllstand die Pumpe automatisch abschaltet.

3. Lamellenwechsel (Bild 4 und 8)

Die Lamellen (6 Stück) werden folgendermaßen ausgewechselt: Schrauben (s₅) am Motorflansch (n) lösen. Motor mit motorseitiger Kupplungshälfte (q) axial abziehen. Sicherungsring (l₁) abnehmen. Kupplung (q₁) mit Ventilator (v) von Pumpenwelle abziehen. Ventilatorhaube (v₁) abschrauben. Paßfeder (l₂) aus der Nut abheben. Lagerdeckel (e) mit Dichtung und Gehäusedeckel (b) mit Dichtung abschrauben. Lamellen (d) herausnehmen und überprüfen.

! Falls notwendig Lamellen (6 Stück) nur satzweise wechseln.

Lamellen vor der Montage leicht einölen. Lamellen müssen sich im Rotorschlitz leicht bewegen lassen. Der Zusammenbau erfolgt in umgekehrter Reihenfolge.

4. Luftfilterung (Bild 5)

! Bei ungenügender Wartung der Luftfilter vermindert sich die Leistung der Pumpe.

Siebfilter (f) und zusätzliche Abscheider (Z₁/Z₂) sind je nach Verunreinigung des abgesaugten Mediums mehr oder weniger oft zu entleeren und zu reinigen, bzw. deren Filtereinsätze sind zu ersetzen.

Schrauben (s₁) lösen. Winkelflansch (S) mit Dichtung abnehmen. Siebfilter (f) herausnehmen und durch Ausblasen reinigen bzw. austauschen. Der Zusammenbau erfolgt in umgekehrter Reihenfolge.

5. Entölung (Bild 2 und 5)

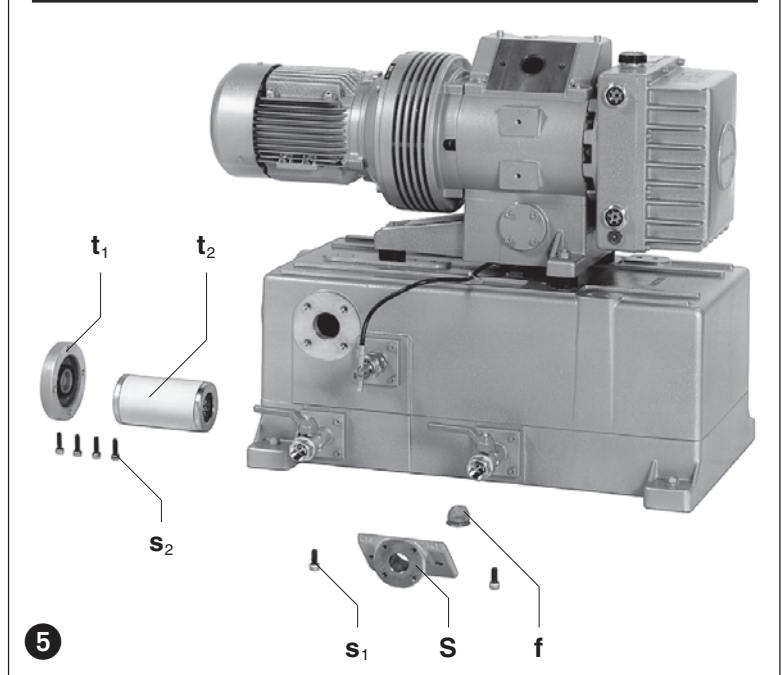
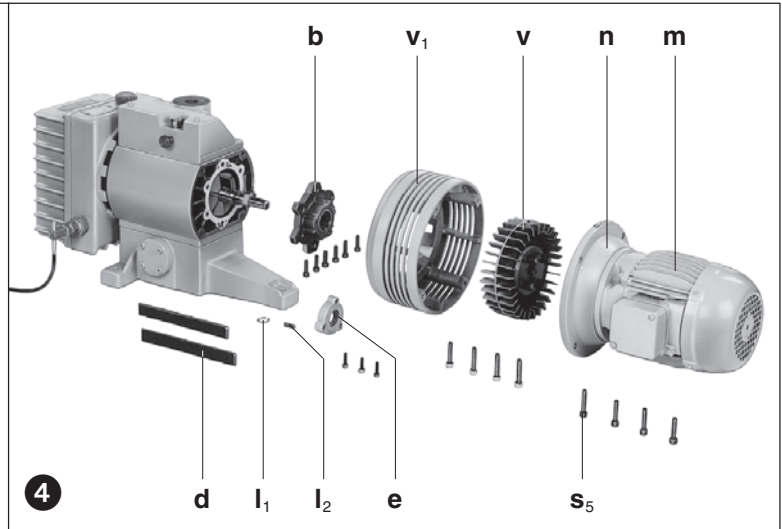
! Stark verschmutzte Luftentölelemente führen zu überhöhten Pumpentemperaturen und können im Extremfall eine Selbstentzündung des Schmieröles auslösen.

Die Luftentölelemente können nach längerer Laufzeit durch Schmutzpartikel in der abgesaugten Luft verunreinigt werden (Stromaufnahme und die Pumpentemperatur steigt). Wir empfehlen deshalb, alle 2.000 Betriebsstunden oder je nach Verunreinigung des abgesaugten Mediums öfters diese Elemente (t₂) auszutauschen, da eine Reinigung nicht möglich ist. Wechsel: Schrauben (s₂) lösen. Deckel (t₁) abnehmen. Luftentölelemente (t₂) herausnehmen und austauschen. Dichtungen weiter verwenden.

VLB 10, VLB 25, VLB 40 → 1 Luftentölelement

VLB 80, VLB 100 → 2 Luftentölelemente

Der Zusammenbau erfolgt in umgekehrter Reihenfolge.



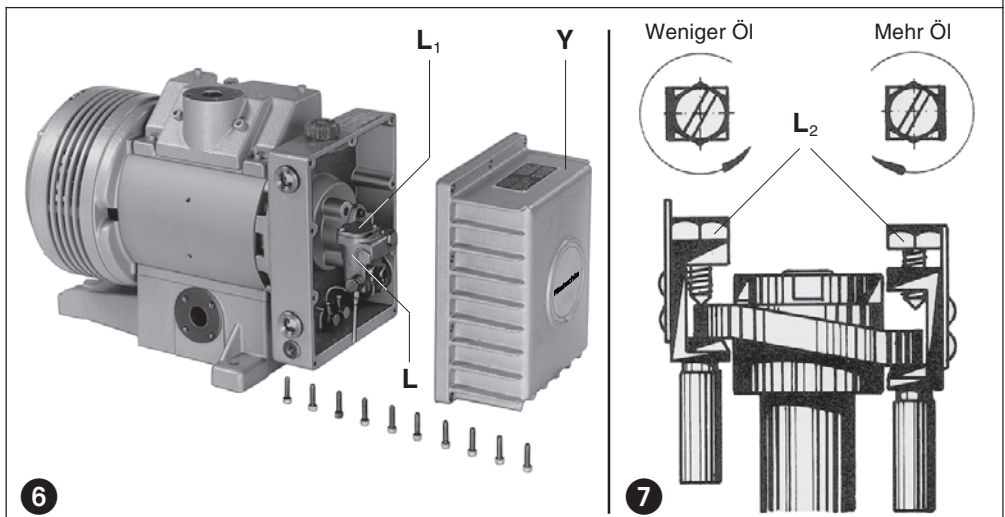
6. Ölschmierpumpe (Bild 6 und 7)

Die Ölschmierpumpe (L) wird werkseitig auf die erforderliche Fördermenge eingestellt.

! Eine Veränderung dieser Menge darf nur nach Rücksprache mit Rietschle erfolgen.

Sollte jedoch eine Veränderung nach Rücksprache erforderlich sein, ist folgendermaßen vorzugehen:

Ölbehälter (Y) mit Dichtung abschrauben. Ölpumpendeckel (L₁) abschrauben. Eine Veränderung der Ölmenge erfolgt durch Drehen der Regulierschrauben (L₂). Weniger Öl nach links; mehr Öl nach rechts. Eine Umdrehung entspricht ca. 1/6 der Vollhubmenge.



Ölverbrauch in l/h				
VLB	10	25	40	80 100
50 Hz	0,034		0,069	
60 Hz	0,041		0,083	

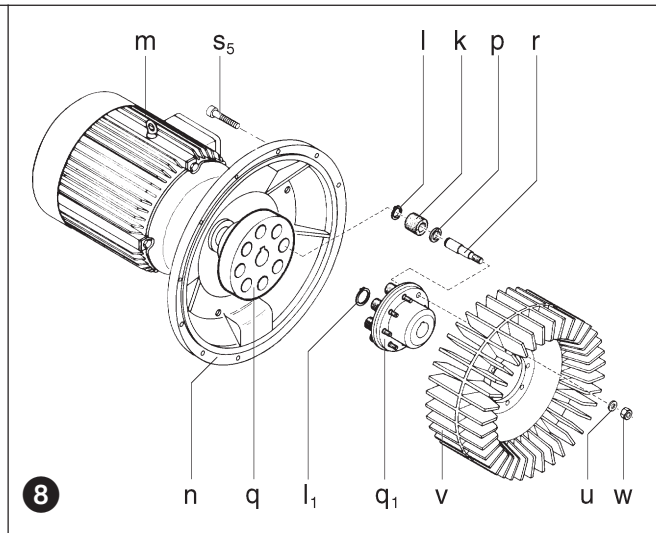
7. Kupplung (Bild 8)

Je nach Arbeitsbedingungen unterliegen die Kupplungsgummis (k) einem Verschleiß und sollten von Zeit zu Zeit überprüft werden. Verschlissene Kupplungsgummis machen sich durch ein schlagendes Geräusch beim Anlauf der Pumpe bemerkbar.

Defekte Gummis können zum Bruch der Rotorwelle führen.

Zur Überprüfung der Kupplung Motor ausschalten. Schrauben (s₅) am Motorflansch (n) lösen. Motor (m) mit motorseitiger Kupplungshälfte (q) axial abziehen. Sind die Kupplungsgummis (k) beschädigt, Sicherungsringe (l) vom Kupplungsbolzen (r) abnehmen und Kupplungsgummis (k) austauschen. Distanzring (p) belassen. Kupplungsbolzen (r) überprüfen und eventuell austauschen: Sicherungsring (l₁) abnehmen. Kupplung (q₁) mit Ventilator (v) von Pumpenwelle abziehen. Muttern (w) mit Scheiben (u) lösen und Kupplungsbolzen austauschen.

Der Zusammenbau erfolgt in umgekehrter Reihenfolge.



Störungen und Abhilfe

1. Vakuumpumpe wird durch Motorschutzschalter abgeschaltet:

- 1.1 Netzspannung/Frequenz stimmt nicht mit den Motordaten überein.
- 1.2 Anschluß am Motorklemmbrett ist nicht korrekt.
- 1.3 Motorschutzschalter ist nicht korrekt eingestellt.
- 1.4 Motorschutzschalter löst zu rasch aus.

Abhilfe: Verwendung eines Motorschutzschalters mit überlastabhängiger Abschaltverzögerung, die den kurzzeitigen Überstrom beim Start berücksichtigt (Ausführung mit Kurzschluß- und Überlastauslöser nach VDE 0660 Teil 2 bzw. IEC 947-4).

- 1.5 Vakuumpumpe ist zu kalt.
- 1.6 Die Luftentölelemente sind verschmutzt.
- 1.7 Der Gegendruck bei Wegleitung der Vakuum-Abluft ist zu hoch.

2. Saugvermögen ist ungenügend:

- 2.1 Ansaugfilter (Zubehör) oder Siebfilter (f) ist verschmutzt.
- 2.2 Saugleitung ist zu lang oder zu eng.

3. Enddruck (max. Vakuum) wird nicht erreicht:

- 3.1 Undichtigkeit auf der Saugseite der Vakuumpumpe oder im System.
- 3.2 Rändelschraube (G₁) ist nicht geschlossen.

4. Vakuumpumpe wird zu heiß:

- 4.1 Umgebungs- oder Ansaugtemperatur ist zu hoch.
- 4.2 Kühlluftstrom wird behindert.
- 4.3 Ölviskosität ist zu niedrig.
- 4.4 Fehler wie unter 1.6 und 1.7.

5. Abluft enthält sichtbaren Ölnebel:

- 5.1 Die Luftentölelemente sind nicht korrekt eingesetzt.
- 5.2 Es wird ein ungeeignetes Öl verwendet.
- 5.3 Fehler wie unter 1.6, 1.7, 4.1, 4.2 und 4.3.

6. Vakuumpumpe erzeugt abnormales Geräusch:

- 6.1 Die Kupplungsgummis sind verschlissen (siehe "Wartung").
- 6.2 Das Pumpengehäuse ist verschlissen (Rattermarken).
Abhilfe: Reparatur durch Hersteller oder Vertragswerkstatt.
- 6.3 Lamellen sind beschädigt.
- 6.4 Ölviskosität ist zu hoch.
- 6.5 Fehler wie 1.5.

Anhang:

Reparaturarbeiten: Bei Reparaturarbeiten vor Ort muß der Motor von einer Elektrofachkraft vom Netz getrennt werden, so daß kein unbeabsichtigter Start erfolgen kann.

Für Reparaturen empfehlen wir den Hersteller, dessen Niederlassungen oder Vertragsfirmen in Anspruch zu nehmen, insbesondere, wenn es sich evtl. um Garantiereparaturen handelt. Die Anschrift der für Sie zuständigen Service-Stelle kann beim Hersteller erfragt werden (siehe Hersteller-Adresse).

Nach einer Reparatur bzw. vor der Wiederinbetriebnahme sind die unter "Installation" und "Inbetriebnahme" aufgeführten Maßnahmen wie bei der Erstinbetriebnahme durchzuführen.

Innerbetrieblicher Transport: Zum Anheben und Transportieren ist die VLB an einer Seilschlinge aufzuhängen.

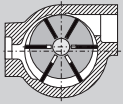
Gewichte siehe Tabelle.

Lagerhaltung: Die Vakuumpumpe ist in trockener Umgebung mit normaler Luftfeuchtigkeit zu lagern. Bei Langzeit-Lagerung (länger als 3 Monate) empfehlen wir die Verwendung eines Konservierungsöles anstelle des Betriebsöles.

Entsorgung: Die Verschleißteile (als solche in der Ersatzteilliste gekennzeichnet) sind Sonderabfall und nach den landesüblichen Abfallgesetzen zu entsorgen.

Ersatzteilliste: E 107 → VLB 10 - VLB 100

VLB		10	25	40	80	100
Schallpegel (max.)	dB(A)	50 Hz	73	73	73	78
		60 Hz	76	76	76	80
Gewicht (max.)	kg	90	100	115	165	180
Länge	mm	654	733	780	876	901
Breite	mm	489	489	489	489	489
Höhe	mm	644	650	642	807	807
Öleinfüllmenge	l (min./max.)	1 / 5	1 / 5	1 / 5	1,5 / 9	1,5 / 9



Vacuum pumps

VLB

VLB 10
VLB 25
VLB 40
VLB 80
VLB 100

Pump ranges

These operating instructions concern the following fresh oil lubricated rotary vane vacuum pumps:

VLB → ultimate vacuum 30 mbar abs.

The vacuum capacities at atmosphere are 10, 25, 40, 80 and 100 m³/hr operating on 50 cycles. The pumping curves showing capacity against vacuum can be seen in data sheet D 107.

Description (pictures ① and ②)

The VLB models are fitted as standard with a mesh filter on the pump inlet to protect the unit from particles larger than 0.5 mm.

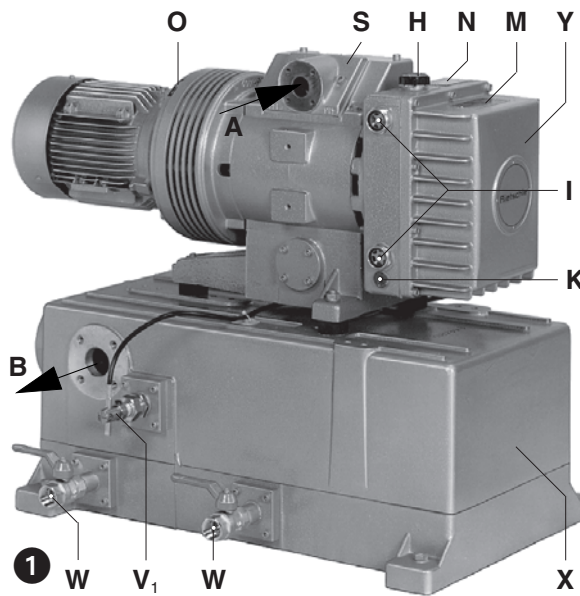
For the VLB the whole basic unit stands on a condensate/waste oil tank (X) which can be emptied (W). A level switch (V₁) is installed for checking the condensate.

An oil lubricating pump, supplying metered fresh oil to the compression chambers and the bearing, is mounted in the fresh oil tank (Y).

At the rotor with bearings on both sides, the bearings are separated against the chamber by shaft seals and are protected from aggressive vapours.

Situated between the pump housing and the motor, a high efficiency cooling fan pulls air over the double walled cylinder and out through the fan cover, which also provides protection from accidentally touching the fan when the pump is in operation. All the pumps are driven by a direct flanged three phase, standard TEFV motor via a pin and bush coupling. Inlet and outlet have alternatively a vacuum flange (DIN 28404) or a threaded flange.

Optional extras: if required: liquid separator, non return valve, star delta starter, vacuum switch, vacuum gauge, dust separator vacuum tight, 2/2-way solenoid valve, clamped flange, small flange fittings and motor starter.



Suitability

⚠ The units VLB are suitable for the use in the industrial field i.e. the protection equipments corresponds to EN DIN 294 table 4, for people aged 14 and above.

These fresh oil lubricated vacuum pumps are available for handling a wide range of gases including those which are extremely wet or aggressive. They can also handle large quantities of water vapour.

⚠ Liquid slugs and solids cannot be handled.

Handling of inflammable or aggressive gases and vapours is only possible with special versions, if the safety instructions XE 2 are noted.

⚠ The ambient and suction temperatures must be between 5 and 40°C. For temperatures outside this range please contact your supplier.

The standard versions may not be used in hazardous areas. Special versions with Ex-proof motors can be supplied. The back pressure on the exhaust port must not exceed + 0.1 bar.

⚠ All applications where an unplanned shut down of the vacuum pump could possibly cause harm to persons or installations, the corresponding safety backup system must be installed.

Handling and Setting up (pictures ① and ②)

⚠ Pumps that have reached operating temperature may have a surface temperature at position (Q) of more than 70°C. WARNING! Do Not Touch.

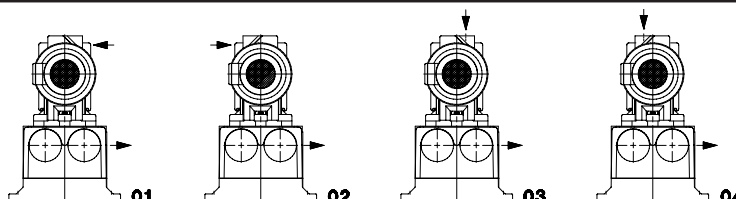
Condensate/waste oil tank (X), oil filler port (H), oil sight glass (I), oil drain plug (K), oiler (G), milled screw (G₁) and angle flange (S) must all be easily accessible. The cooling air entries (E) and the cooling air exits (F) must have a minimum distance of 20 cm from any obstruction. The discharged cooling air must not be re-circulated. For maintenance purposes we recommend a space of 30 cm in front of the condensate/waste oil tank (X), fresh oil tank (Y), angle flange (S) and the motor (m).

The VLB pumps can only be operated reliably if they are installed horizontally.

⚠ For installations that are higher than 1000 m above sea level there will be a loss in capacity. For further advice please contact your supplier.

When installed on a solid base, the pumps may be installed without fixing down. If the pumps are installed on a base plate we would recommend to fit anti vibration mounts are fitted. This range of vacuum pumps are almost vibration free in operation.

The vacuum pump VLB can be operated in 4 different connection positions. Standard version is position 01.



BE 107

1.4.2000

Gardner Denver Schopfheim GmbH

Postfach 1260

79642 SCHOPFHEIM GERMANY

Fon +49 7622 / 392-0

Fax +49 7622 / 392-300

e-mail: er.de@gardnerdenver.com

www.gd-elmoietschle.com

Installation (pictures 1 to 3)

⚠ For operating and installation follow any relevant national standards that are in operation.

1. The vacuum connection (A) is situated on the angle flange (S).

All pipes and tanks which are to be connected onto the vacuum side, must be cleaned before use.

⚠ Long and/or small bore pipework should be avoided as this tends to reduce the capacity of the pump.

If the suction pipe is longer than 5 m, then a larger diameter than that of the pump flange should be used.

If solid particles or liquids are to be handled, additional separators (Z₁/Z₂) must be fitted in the suction pipe.

2. Exhaust port (B)

⚠ The exhaust port (B) must not be obstructed or partly obscured.

3. The lubricating oil (recommended brands see under servicing) can be put into the pump at the oil filler port (H) of the oil tank, until the oil level shows at the upper mark of the oil sight glass (I). After filling make sure the oil filler port is closed.

4. The electrical data can be found on the data plate (N) or the motor data plate. The motors correspond to DIN/VDE 0530 and have IP 54 protection and insulation class B or F. The connection diagram can be found in the terminal box on the motor (unless a special plug connection is fitted). Check the electrical data of the motor for compatibility with your available supply (voltage, frequency, permissible current etc.).

5. Connect the motor via a motor starter. It is advisable to use thermal overload motor starters to protect the motor and wiring. All cabling used on starters should be secured with good quality cable clamps.

We recommend the use of a motor starter with thermal and magnetic overload protection. A temporary overload may occur during a cold start.

⚠ The electrical installation may only be made by a qualified electrician under the observance of EN 60204. The main switch must be provided by the operator.

6. Operation

When handling wet or aggressive gases, a valve (Z₄) (optional extra) must be installed into the inlet suction pipe as close as possible to the pump. Additionally, the pump must be operated for approximately 20 to 30 minutes, before and after the vacuum process. This allows the cold pump to reach operating temperature before the process has begun, which avoids condensation within the pump. When the process is finished, the pump will then be flushed with fresh oil, which clears contamination within the pump and preserves simultaneously, for the standstill. During this running before and after the process, the valve (Z₄) must be closed. The cover of the oiler (G) must also be opened and the milled screw (G₁) must be turned anticlockwise a few revolutions.

Initial Operation (picture 1)

1. Initially, switch the pump on and off for a few seconds to check the direction of rotation against the direction arrow (O).

2. Connect the suction pipe at (A).

Potential risks for operating personnel

1. **Noise Emission:** The worst noise levels considering direction and intensity measured according to DIN 45635 part 3 (as per 3. GSGV) are shown in the table at the back. When working permanently in the vicinity of an operating pump we recommend wearing ear protection to avoid any damage to hearing.

2. **Oil mist in the Exhaust Stream:** Even with the high efficiency oil mist separator (optional extra) the exhausted air could still contain extremely low amounts of oil mist which can occasionally be detected by smell. Permanent breathing of these mists may result in health problems, therefore it is extremely important to make sure that the installation area is well ventilated.

3. **Poisonous or hazardous substances in the Exhaust Stream:** When the pump is used for chemical processes, poisonous or hazardous materials can be exhausted. Therefore, it is necessary to route them via a scrubbing system.

Maintenance and Servicing

⚠ When maintaining these units and having such situations where personnel could be hurt by moving parts or by live electrical parts the pump must be isolated by totally disconnecting the electrical supply. It is imperative that the unit cannot be re-started during the maintenance operation.

Hazardous substances must be removed before servicing. Maintenance personnel should be informed regarding the presence of anything harmful and also be informed about all relevant safety regulations before carrying out any work.

1. **Lubrication (pictures 1 and 2)**

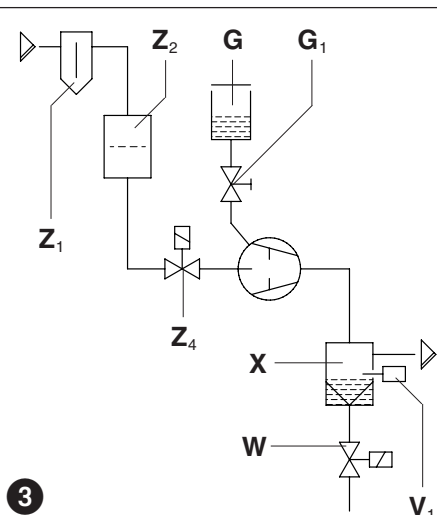
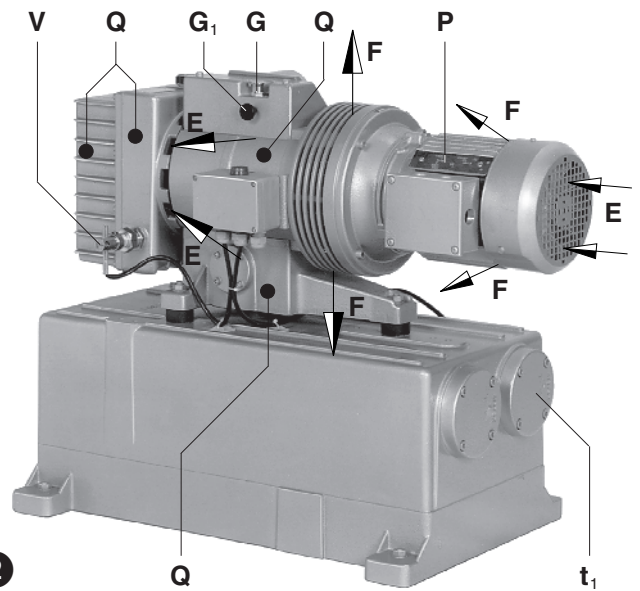
All VLB pumps are fresh oil lubricated and therefore the oil level should be checked every 50 operating hours at the oil sight glasses (I). If the oil level is visible in the lower sight glass, or if it is below this level, then oil should be refilled at the oil filler port (H). It is not necessary to check the oil if an oil level switch (V) is fitted. A level switch will automatically stop the pump as soon as the minimum level is reached.

The viscosity must correspond to ISO-VG 100 according to DIN 51519.

We recommend the following oil brands: Bechem VBL 100, BP Energol RC 100, Esso rotary oil 100, Mobil vacuum pump oil heavy, Shell Tellus oil C 100 and Aral Motanol HK 100 or equivalent oils from other manufacturers (see oil type plate (M)).

If the oil brand is changed, the old oil must be drained completely from the oil tank.

⚠ Old and used oil must be disposed of corresponding with the relevant health, safety and environmental laws.



2. Condensate and waste oil drain (picture 1)

When the pump is operating, it is imperative that the occurring condensate/oil mixture is let off by opening the ball cocks (W) regularly. As a standard, a level checking (V₁) is installed, which switches off the pump automatically at corresponding level.

3. Changing blades (pictures 4 and 8)

The blades (6 pieces) can be changed as follows: Unscrew the screws (s₅) on the motor flange (n). Pull off the motor (m) together with the motor side coupling half (q). Remove the circlip (l₁), pull off the coupling (q₁) and fan (v) complete from the pumpshaft. Remove the fan cover (v₁). Remove key (l₂) out of the key-way. Remove bearing cover (e) and housing cover (b) with gaskets. Remove the blades (d) and check.

! Blades (6 pieces) must be changed completely.

Oil blades slightly before assembly. Blades should move easily in rotor slots.

Re-assemble in reverse order.

4. Air filtration (picture 5)

! The capacity of the pump can be reduced if the air inlet filters are not maintained correctly.

The mesh filter (f) and additional separators (Z₁/Z₂) must be emptied and cleaned regularly depending upon the amount of contamination or the filter inserts must be replaced completely. Unscrew the screws (s₁). Remove angle flange (S) with gasket. Remove mesh filter (f) and clean by blowing out with compressed air or replace. Re-assemble in reverse order.

5. Oil separation (pictures 2 and 5)

! Extremely blocked filter elements will result in an increased pump temperature and will cause discoloration of the lubricant.

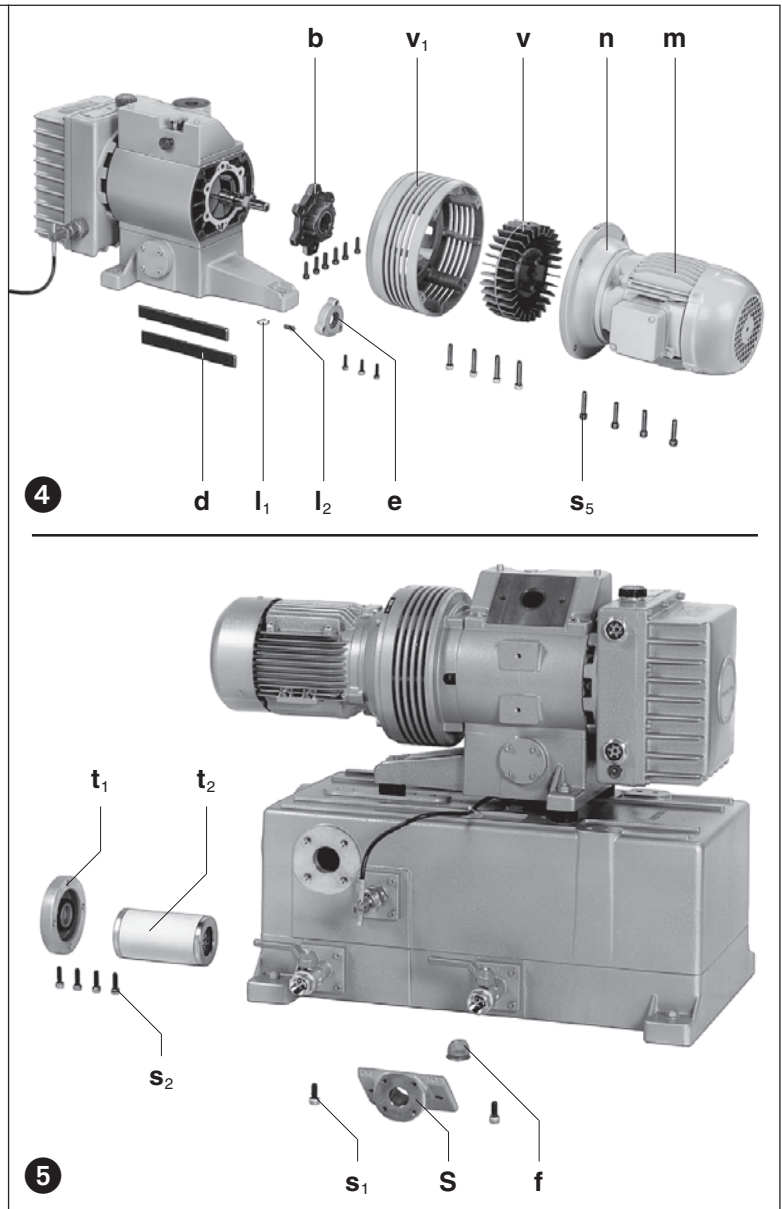
The oil separator elements may become contaminated after a long period of operation which can result in high pump temperature and motor overload. We therefore recommend to change the filter elements (t₂) every 2000 operating hours or depending upon the pollution of the sucked in medium, often it is not possible to clean these elements.

To change filters: Unscrew the screws (s₂). Remove cover (t₁). Remove the filter elements (t₂) and exchange. Gaskets can be re-use.

VLB 10, VLB 25, VLB 40 → 1 filter element

VLB 80, VLB 100 → 2 filter elements

Re-assemble in reverse order.



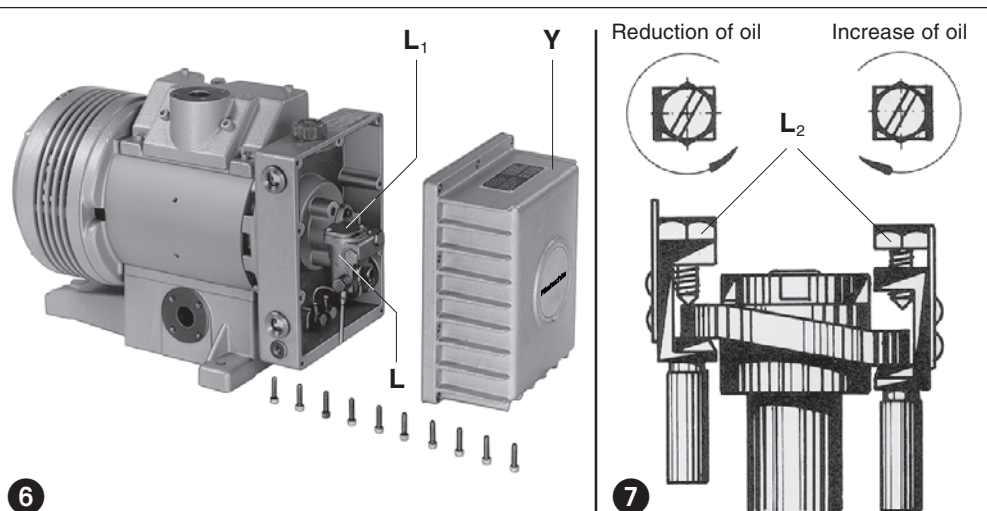
6. Oil metering pump (pictures 6 and 7)

The oil metering pump is preset to the required output, at the factory.

! This rate can only be changed on request to our Company.

If however it is necessary to change this rate on request, it can be achieved as follows:

Unscrew oil tank (Y) with gasket. Unscrew oil pump cover (L₁). The rate can only be changed by turning the regulating screw (L₂). Reduce oil counter-clockwise, increase oil clockwise. The capacity will be changed about 1/6 per revolution.



Oil consumption in l/hr				
VLB	10	25	40	80 100
50 Hz	0,034		0,069	
60 Hz	0,041		0,083	

5. Coupling (picture 9)

The coupling rubbers (k) are wearing parts and should be checked regularly. When the coupling rubbers are worn, this can be detected by a knocking sound when the vacuum pump is started.

⚠ Defective coupling rubbers can cause extensive damage and even in some extreme cases can break the rotor shaft.

To check the coupling, stop the motor and isolate. Remove the screws (s₅) on the motor flange (n). Pull off the motor (m) together with the motor side coupling half (q). If the coupling rubbers (k) are damaged, remove the circlips (l) from the coupling bolt (r) and exchange the coupling rubbers (k). Leave the spacer (p) in place, check the coupling bolts (r) for any wear and replace if necessary. To replace, remove the circlip (l₁), pull off the coupling (q₁) and fan (v) complete from the pumpshaft, remove the nut (w) with washer (u) and exchange the coupling bolts. Re-assemble in reverse order.

Trouble Shooting

1. Motor starter cuts out vacuum pump:

- 1.1 Check that the incoming voltage and frequency corresponds with the motor data plate.
- 1.2 Check the connections on the motor terminal block.
- 1.3 Incorrect setting on the motor starter.
- 1.4 Motor starter trips too fast.
Solution: Use a motor starter with a time delay trip (version as per IEC 947-4).
- 1.5 The vacuum pump is too cold.
- 1.6 The oil separator elements are blocked or contaminated.
- 1.7 Back pressure on the exhaust pipework is excessive.

2. Insufficient suction capacity:

- 2.1 Suction filter (optional extra) or mesh filter (f) is obscured.
- 2.2 Suction pipe work is too long or too small.

3. Vacuum pump does not reach ultimate vacuum:

- 3.1 Check for leaks on the suction side of the pump or on the system.
- 3.2 The milled screw (G₁) is not closed.

4. Vacuum pump operates at an abnormally high temperature:

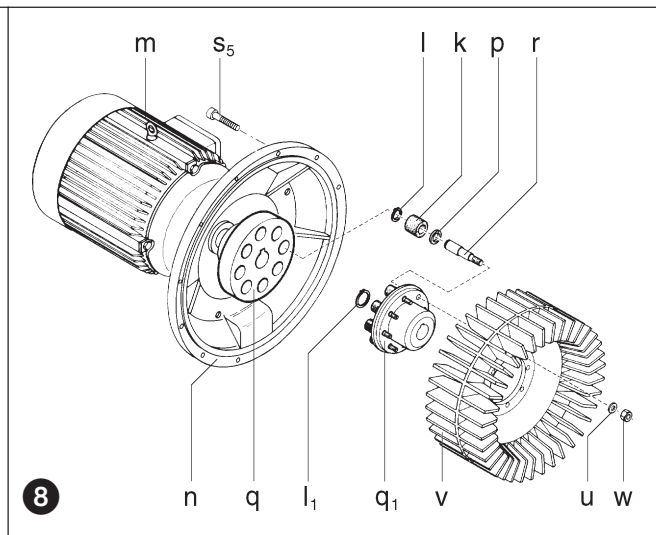
- 4.1 Ambient or suction temperature too high.
- 4.2 Cooling air flow is restricted.
- 4.3 The viscosity of lubricant is too low.
- 4.4 Problem as per 1.6 and 1.7.

5. Exhausted air contains visible oil mist:

- 5.1 Oil separator element in the oil mist separator (optional extra) is fitted incorrectly.
- 5.2 Incorrect oil brand is used.
- 5.3 Problem as per 1.6, 1.7, 4.1, 4.2 and 4.3.

6. Unit emits abnormal noise:

- 6.1 The coupling rubbers are worn (see under "servicing").
- 6.2 The pump cylinder is worn.
Solution: send your complete unit off for repair to the supplier or approved service agent.
- 6.3 Blades are damaged.
- 6.4 The viscosity of lubricant is too high.
- 6.5 Problem as per 1.5.



Appendix:

Repair on Site: For all repairs on site, an electrician must disconnect the motor so that an accidental start of the unit cannot happen. All engineers are recommended to consult the original manufacturer or one of the subsidiaries, agents or service agents. The address of the nearest repair workshop can be obtained from the manufacturer on application.

After a repair or before re-installation follow the instructions as shown under the headings "Installation and Initial Operation".

Lifting and Transport: To lift and transport the models VLB suitably rated straps must be used.

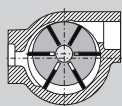
The weight of the pumps are shown in the accompanying table.

Storage: VLB units must be stored in dry ambient conditions with normal humidity. If a pump needs to be stocked for a period longer than 3 months we would recommend using an anti-corrosion oil rather than the normal lubricant.

Disposal: The wearing parts (as listed in the spare parts lists) should be disposed of with due regard to health and safety regulations.

Spare parts list: E 107 → VLB 10 - VLB 100

VLB		10	25	40	80	100	
Noise level (max.)	dB(A)	50 Hz	73	73	73	75	78
		60 Hz	76	76	76	76	80
Weight (max.)	kg	90	100	115	165	180	
Length	mm	654	733	780	876	901	
Width	mm	489	489	489	489	489	
Height	mm	644	650	642	807	807	
Oil capacity	l (min./max.)	1 / 5	1 / 5	1 / 5	1,5 / 9	1,5 / 9	



Pompes à vide

VLB

VLB 10
VLB 25
VLB 40
VLB 80
VLB 100

Séries

Cette instruction de service concerne les pompes à vide à palettes lubrifiées par renouvellement constant suivantes: VLB → Vide limite 30 mbar (abs.)

Le débit nominal à la pression atmosphérique est respectivement de 10, 25, 40, 80 et 100 m³/h en 50 Hz. Les courbes de débit en fonction du taux de vide sont données sur la fiche technique D 107.

Description (photos ① et ②)

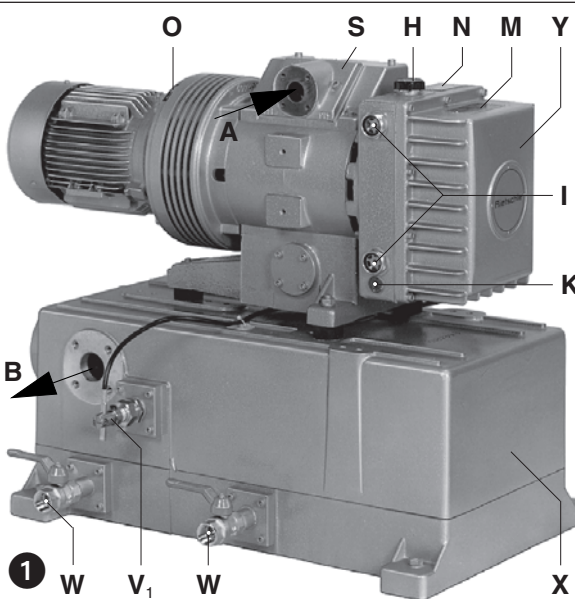
Les pompes VLB sont équipées en série d'une crépine filtrante, destinée à retenir les particules grossières (au-delà de 0,5 mm). Concernant la VLB, l'unité de base repose sur un réservoir pour condensats et huile usagée (X) équipé d'une purge (W). Un contacteur de niveau (V₁) intégré permet la surveillance des condensats.

Une pompe à huile intégrée dans le réservoir d'huile fraîche (Y), permet une lubrification dosée de la chambre de compression, ainsi que des roulements.

Les roulements du rotor reposant sur double palier, sont séparés de la chambre de compression par des joints, les protégeant de tout contact avec des gaz agressifs. Un ventilateur entre le corps de pompe et le moteur garantit un refroidissement intensif. Ce ventilateur se trouve sous un capot le protégeant de tout contact.

L'entraînement de la pompe se fait avec un moteur bridé triphasé, par l'intermédiaire d'un accouplement à doigts. Les raccords d'aspiration et de refoulement se font au choix par une bride taraudée ou une bride Pneurop (DIN 28404).

Accessoires: S'il y a lieu, pré-séparateur de liquides, séparateur de brouillard d'huile, clapet anti-retour, démarreur étoile-triangle, vacuostat, vacuomètre, filtre étanche à l'aspiration, électrovanne 2 voies, bride à griffes, accessoires de bride et disjoncteur moteur.



Application

⚠ Ces appareils VLB ne peuvent être utilisés que dans une aire industrielle, c'est-à-dire répondant aux protections prévues par EN DIN 294 tableau 4 pour les personnes au-delà de 14 ans.

Les pompes à vide lubrifiées par renouvellement constant sont conçues pour aspirer notamment des gaz ou vapeurs particulièrement agressifs ou humides. La capacité d'aspiration de vapeur d'eau est presque illimitée.

⚠ Des liquides ou particules solides ne peuvent être aspirés.

En cas d'aspiration de gaz ou vapeurs inflammables ou agressifs avec exécutions spéciales, il faut se référer à l'instruction de sécurité XF 2.

⚠ Les températures ambiante et d'aspiration doivent se situer entre 5 et 40°C. En cas de températures en dehors de cette fourchette, veuillez nous consulter.

Les exécutions standard ne peuvent être utilisées dans des zones à risque d'explosion. Des exécutions avec protection Ex peuvent être fournies. Une contre-pression ne doit pas excéder 0,1 bar.

⚠ Si lors de l'utilisation de la pompe, un arrêt non intentionnel ou une panne de celle-ci peut conduire à un danger pour les personnes ou l'installation, il faut prendre les mesures de sécurité adéquates.

Maniement et implantation (photos ① et ②)

⚠ Pour une pompe en fonctionnement normal, les températures de surface pour les éléments (Q) peuvent dépasser les 70°C. Il faut éviter tout contact avec ces parties.

La purge de condensats et d'huile usagée (W), l'orifice de remplissage d'huile (H), le voyant d'huile (I), la vidange d'huile (K), le reniflard (G), l'écrou (G₁) et la bride équerre (S) doivent être facilement accessibles. Les entrées (E) et sorties (F) d'air de refroidissement doivent être espacées des parois environnantes d'au moins 20 cm. L'air de refroidissement refoulé ne doit pas être réaspiré. Pour des travaux de maintenance, nous préconisons un espace de 30 cm devant le réservoir de condensats et d'huile usagée (X), le réservoir d'huile fraîche (Y), la bride équerre (S) et le moteur (m).

La VLB ne peut être utilisée correctement qu'en position horizontale.

⚠ En cas d'installation au delà de 1000 m au dessus du niveau de la mer, une diminution sensible des performances est à signaler. Dans ce cas, veuillez nous consulter.

L'implantation de la pompe à vide au sol peut se faire sans ancrage particulier. La mise sur plots-antivibratoires est préconisée si la pompe est montée sur un châssis. Les vibrations de ces pompes à palettes restent minimales.

BF 107

1.4.2000

**Gardner Denver
Schopfheim GmbH**

Postfach 1260

79642 SCHOPFHEIM
GERMANY

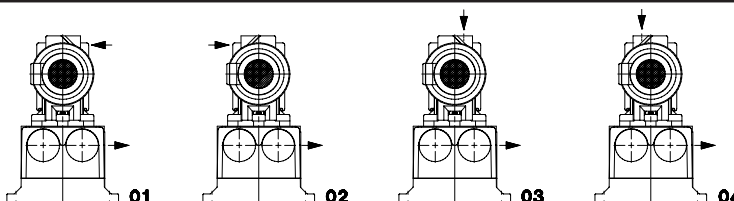
Fon +49 7622 / 392-0

Fax +49 7622 / 392-300

e-mail: er.de@
gardnerdenver.com

www.gd-elmoietschle.com

La pompa per vuoto VLB può funzionare in 4 diverse posizioni. L'esecuzione normale è nella posizione 01.



Installation (photos ❶ à ❸)

⚠ Pour l'implantation et le fonctionnement, il faut veiller à la conformité de la directive concernant la protection du travail.

1. Le raccord vide (A) se trouve sur la bride équerre (S).
Toute tuyauterie ou réservoirs raccordés côté aspiration doivent être nettoyés au préalable.

⚠ Une tuyauterie d'aspiration sous-dimensionnée et/ou trop longue diminue les performances de la pompe.

Si la tuyauterie d'aspiration est plus longue que 5 m, il faut que son diamètre soit supérieur au DN de la bride d'aspiration.

Si des liquides ou particules solides sont aspirés, il faut intégrer un séparateur complémentaire (Z₁/Z₂) dans la tuyauterie d'aspiration.

2. Raccord au refoulement (B).

⚠ L'orifice de refoulement (B) ne doit ni être fermé, ni être réduit.

3. Introduire l'huile de lubrification (pour le type d'huile préconisé, voir la rubrique „maintenance“) par l'orifice (H) du réservoir d'huile jusqu'au voyant supérieur (I). Fermer l'orifice.

4. Les données électriques du moteur sont indiquées sur la plaque signalétique de la pompe (N) et du moteur (P). Elles répondent aux normes DIN/VDE 0530 et sont en IP 54, classe B ou F. Le schéma de raccordement se trouve dans la boîte à bornes (ceci ne concerne pas les exécutions avec prise). Les données électriques du moteur doivent être compatibles avec le réseau (type de courant, tension, fréquence, intensité).

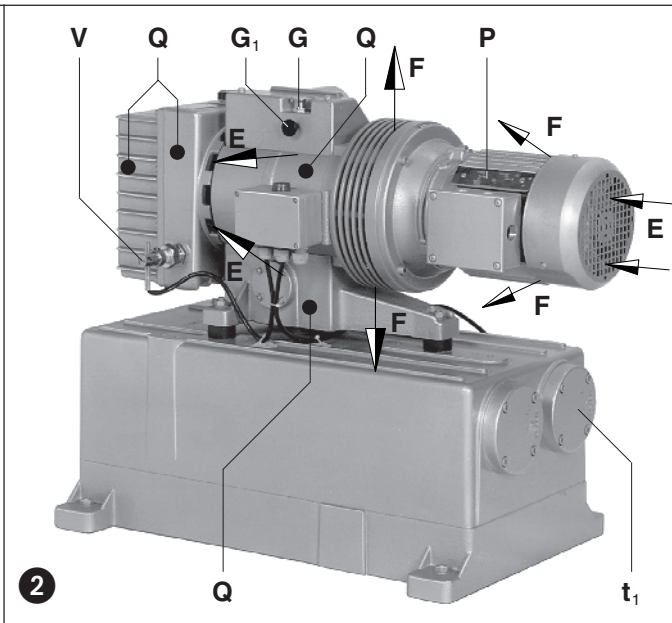
5. Relier le moteur à un disjoncteur (pour sa protection) et bloquer le câble d'alimentation par un presse-étoupe.

Nous recommandons un disjoncteur à coupure temporisée, pouvant supporter une éventuelle surintensité. Lors d'un démarrage à froid, une éventuelle surintensité peut se produire momentanément.

⚠ L'installation électrique ne peut être réalisée que par un professionnel qualifié en respectant la norme EN 60204. L'interrupteur principal doit être prévu par l'utilisateur.

6. Préchauffage et post-nettoyage

Dans le cas d'aspiration de gaz, vapeurs agressifs ou humides, il faut intégrer dans la tuyauterie d'aspiration une vanne (Z₄) (Accessoire), et ceci le plus près possible de la pompe. De plus, il faut procéder à un préchauffage et à un post-nettoyage de 20 à 30 minutes chacun. Le préchauffage est destiné à élever la température d'une pompe froide jusqu'à sa température normale de fonctionnement (pour éviter des condensations dans la pompe). Lors du post-nettoyage, la pompe est purgée des résidus humides ou agressifs grâce à l'huile fraîche, et ainsi prête à la période d'arrêt. Pour procéder au préchauffage ou au post-nettoyage, il faut fermer la vanne à l'aspiration (Z₄), ouvrir le clapet du reniflard (G) et tourner l'écrou (G₁) à gauche (plusieurs tours).



Mise en service (photo ❶)

1. Mettre la pompe momentanément en service et contrôler le sens de rotation selon la flèche (O).

2. Raccorder la tuyauterie d'aspiration (A).

Risques pour le personnel utilisateur

1. Emission sonore: Le niveau sonore le plus élevé (mesuré sur une application sévère et du côté le plus bruyant) correspond à la directive allemande 3 GSGV, mesuré selon les indications DIN 45635. Nous recommandons, en cas de séjour prolongé à proximité de la pompe, de protéger l'oreille, pour éviter une détérioration de l'ouïe.

2. Aérosols au refoulement: En dépit du déshuilage très poussé obtenu par le filtre séparateur d'huile, des aérosols résiduels, en quantité minime sont refoulés, et détectables à leur odeur. La respiration continue de ces aérosols pourrait constituer un danger pour la santé. Il faut veiller par conséquent à la bonne aération du local renfermant la pompe.

3. Rejets toxiques ou nocifs au refoulement: Si la pompe est utilisée dans des procédés chimiques, des substances toxiques ou nocives peuvent être refoulées. Dans ce cas, il est impératif de prévoir un système de traitement des gaz.

Entretien et maintenance

⚠ En cas d'intervention pouvant constituer un risque humain dû à des éléments en mouvement ou sous tension, il faut débrancher la prise de courant, ou couper le commutateur principal, et garantir contre un réarmement ou un rébranchement.

Ne pas effectuer de maintenance sur une pompe à température de fonctionnement (risque de blessure par huile chaude, ou par des éléments chauds de la pompe).

La pompe doit être propre de tous produits toxiques pour des travaux de maintenance. Si lors de ceux-ci des personnes étaient amenées à devoir se déplacer dans des locaux, où interviennent des produits toxiques, il faut informer ces personnes de toutes les mesures de sécurité à observer.

1. **Lubrification** (photos ❶ et ❷)

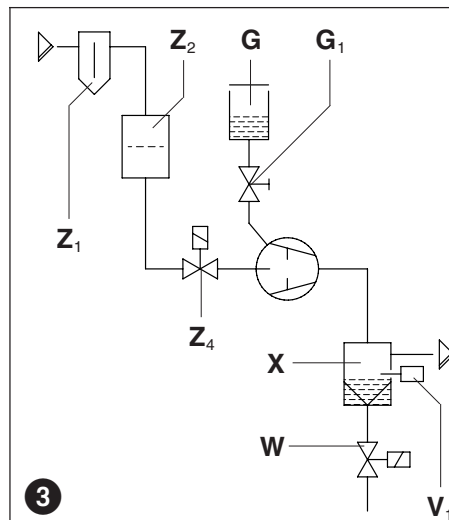
LA VLB possède une lubrification par renouvellement constant, et de ce fait un contrôle du niveau d'huile aux voyants d'huile (I) est nécessaire toutes les 50 heures de fonctionnement. Si le niveau d'huile se situe à la hauteur du voyant d'huile inférieur, ou en dessous, il faut rajouter de l'huile à l'orifice (H). Ce contrôle est inutile, en présence d'un contacteur de niveau (V) (la pompe s'arrête automatiquement en cas d'atteinte d'une quantité minima d'huile).

La viscosité de l'huile doit correspondre à ISO-VG 100 d'après DIN 51519.

Nous préconisons les marques suivantes: Bechem VBL 100, BP Energol RC 100, Esso huile de circuit 100, Mobil huile de pompe à vide Heavy, Shell Tellus huile C 100 et Aral Motanol HK 100 ou des huiles équivalentes d'autres fournisseurs (voir aussi la plaque de recommandation des huiles ((M)).

⚠ En cas de changement de type d'huile, le réservoir doit être vidangé en totalité.

L'huile usagée est à éliminer selon les directives relatives à ce sujet.



2. Purge de condensats et de l'huile usagée (photo 1)

Il faut veiller à purger régulièrement pendant le fonctionnement de la pompe les mélanges de condensats et d'huile, par l'ouverture des vannes (W). Un contacteur de niveau (V₁) équipé en série coupe automatiquement la pompe en cas d'atteinte d'un certain niveau.

3. Changement des palettes (photos 4 et 8)

Les palettes (au nombre de six) sont changées comme suit: Défaire les vis (s₅) de la bride moteur (n). Retirer le moteur avec son demi-accouplement (q) axialement. Enlever le circlips (l₁). Retirer l'accouplement (q₁) avec le ventilateur (v) de l'axe de la pompe. Défaire le capot ventilateur (v₁). Sortir la clavette (l₂) de son logement. Dévisser le couvercle de roulement (e) et le couvercle de corps (b) avec leurs joints. Sortir les palettes (d) et les vérifier.

⚠ S'il y a lieu de changer les palettes (6 pièces), ne le faire que par jeu complet.

Avant le montage des palettes, veiller à les huiler légèrement. Elles doivent pouvoir se mouvoir dans les fentes du rotor. Le remontage s'effectue en sens inverse.

4. Filtration (photo 5)

⚠ Un entretien insuffisant des filtres à air diminue les performances de la pompe.

En fonction du degré d'impureté de l'air aspiré, la crépine (f) ainsi que le séparateur complémentaire (Z₁/Z₂) doivent être nettoyés ou vidés plus ou moins souvent, voire être remplacés quant aux filtres.

Défaire les vis (s₁). Retirer la bride équerre (S) avec son joint. Sortir la crépine filtrante (f) pour la nettoyer par soufflage ou la remplacer. Le remontage s'effectue en sens inverse.

5. Déshuilage (photos 2 et 5)

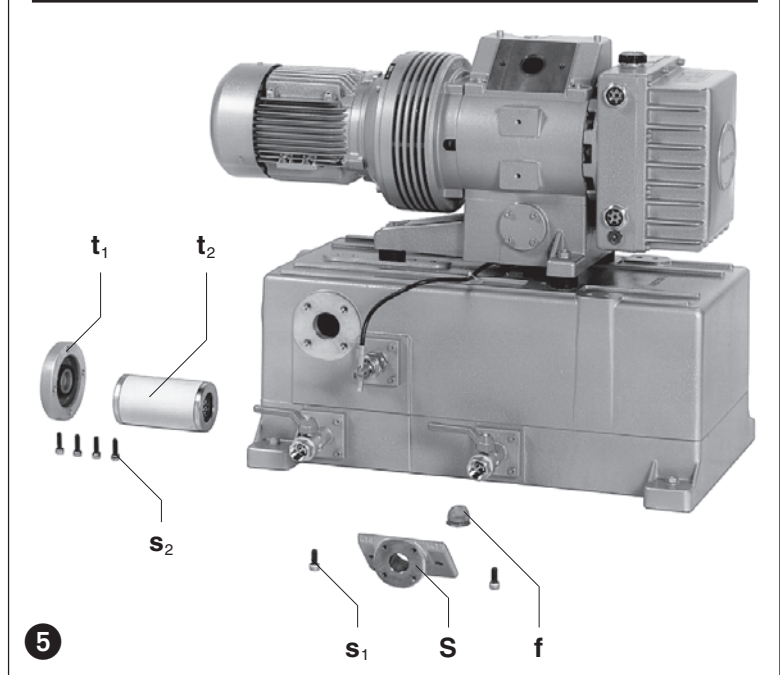
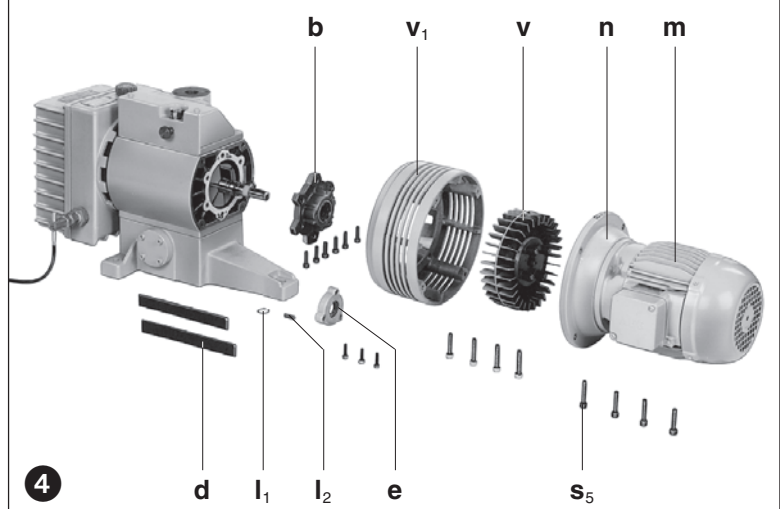
⚠ Des éléments déshuileurs fortement encrassés génèrent une température de la pompe excessive, et dans des cas extrêmes peuvent conduire à une auto-inflammation de l'huile de lubrification.

Les éléments déshuileurs peuvent après un certain temps se colmater en raison des impuretés présentes dans l'air aspiré (on constate une élévation de l'intensité ainsi que de la température de la pompe). C'est pourquoi nous préconisons de changer ces éléments (t₂) toutes les 2000 heures, voire plus souvent en fonction du degré d'impureté de l'air aspiré ; leur nettoyage n'est pas possible.

Changement: enlever les vis (s₂). retirer le couvercle (t₁). Sortir les déshuileurs (t₂) et les changer. Réutiliser les joints.

VLB 10, VLB 25, VLB 40 → 1 déshuileur
VLB 80, VLB 100 → 2 déshuileurs

Le remontage s'effectue en sens inverse.



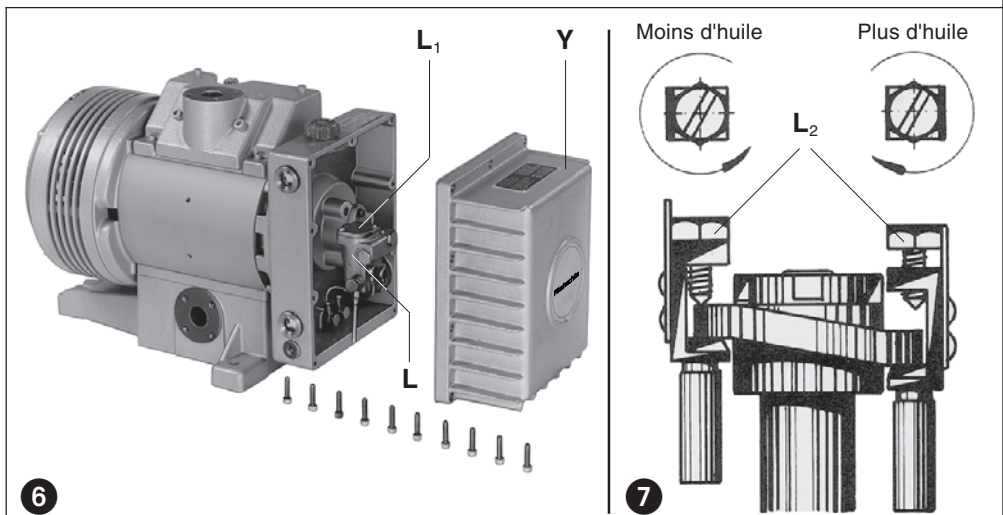
6. Pompe de lubrification (photos 6 und 7)

Le débit d'huile nécessaire de la pompe de lubrification (L), est réglé en usine.

⚠ Une modification de ce débit ne peut se faire qu'après avoir consulté Rietschle.

Cependant, si après nous avoir contacté, une modification s'avère nécessaire, procédez comme suit:

Dévisser le réservoir d'huile (Y) avec son joint. Défaire le couvercle (L₁) de la pompe de lubrification. Une modification du débit d'huile s'obtient en tournant la vis de régulation (L₂). Moins d'huile, à gauche ; plus d'huile, à droite. Un tour correspond à environ 1/6 de l'injection.



Consommation d'huile en l/h				
VLB	10	25	40	80 100
50 Hz	0,034		0,069	
60 Hz	0,041		0,083	

7. Accouplement (photo 8)

Selon les conditions de travail, les caoutchoucs d'accouplement (k) sont soumis à une usure et doivent être vérifiés de temps à autre. Des caoutchoucs usés sont reconnaissables à un bruit anormal de cognement lors du démarrage de l'appareil.

⚠ Des caoutchoucs défectueux peuvent entraîner une rupture de l'arbre du rotor.

Pour vérifier l'état de l'accouplement, débrancher le moteur. Retirer les vis (s_5) de la bride moteur (n). Enlever le moteur (m) avec son demi-accouplement (q). Si les caoutchoucs (k) sont endommagés, enlever les circlips (l) des doigts d'accouplement (r) et remplacer les caoutchoucs (k). Laisser les entretoises (p). Vérifier les doigts d'accouplement (r), et les changer si nécessaire, en enlevant les circlips (l_1). Retirer le demi-accouplement (q_1) avec le ventilateur (v) de l'axe du rotor. Dévisser les écrous (u/w) et changer les doigts d'accouplement.

Le remontage s'effectue dans l'ordre inverse.

Incidents et solutions

1. Arrêt de la pompe à vide par le disjoncteur moteur:

- 1.1 Tension ou fréquence du réseau non conforme aux données du moteur.
- 1.2 Raccordement mal effectué sur le bornier.
- 1.3 Disjoncteur moteur mal réglé.
- 1.4 Le disjoncteur déclenche trop rapidement.
Solution: utilisation d'un disjoncteur à coupure temporisée, qui tiendra compte d'une éventuelle surintensité au démarrage (exécution VDE 0660 Partie 2 ou IEC 947-4).
- 1.5 Pompe à vide trop froide.
- 1.6 Le déshuileur est encrassé.
- 1.7 La contre-pression au refoulement est trop forte (en cas de refoulement canalisé).

2. Débit insuffisant:

- 2.1 Filtre d'aspiration (accessoire) ou crépine filtrante (f) encrassés..
- 2.2 Tuyauterie d'aspiration trop longue ou sous-dimensionnée.

3. Le vide limite n'est pas atteint:

- 3.1 Problème d'étanchéité côté aspiration ou dans le système.
- 3.2 La vis moletée (G_1) n'est pas serrée.

4. La pompe à vide chauffe trop:

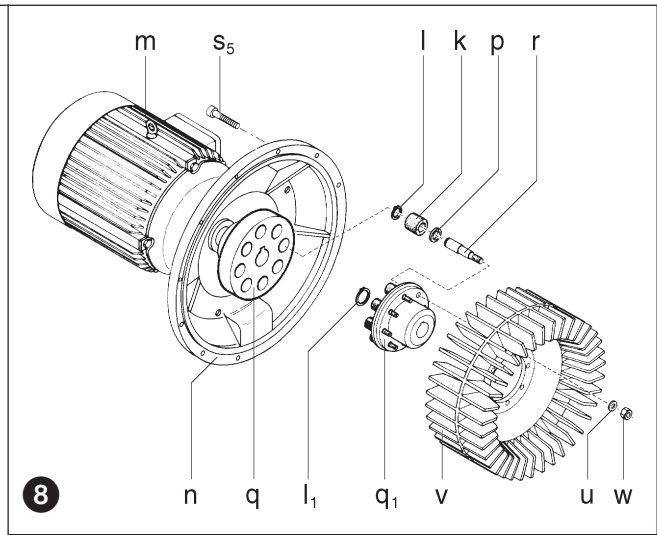
- 4.1 Température ambiante ou d'aspiration trop élevée.
- 4.2 Mauvaise circulation de l'air de refroidissement.
- 4.3 Viscosité de l'huile trop faible.
- 4.4 Problème identique à 1.6 et 1.7.

5. Brouillard d'huile visible au refoulement:

- 5.1 Mauvais montage des éléments déshuileurs dans le séparateur d'huile.
- 5.2 Huile non appropriée.
- 5.3 Problème identique à 1.6, 1.7, 4.1, 4.2 et 4.3.

6. Bruit anormal sur la pompe à vide:

- 6.1 Les caoutchoucs d'accouplement sont usés (voir «maintenance»).
- 6.2 Le corps de pompe est usé (facettes). Solution : reprise du corps de pompe par le constructeur ou un réparateur.
- 6.3 Les palettes sont endommagées.
- 6.4 Viscosité de l'huile trop élevée.
- 6.5 Problème identique à 1.5.



Appendice

Réparations: Pour des travaux effectués sur place, le moteur doit être débranché du réseau par un électricien agréé, de sorte qu'aucun redémarrage non intentionnel ne puisse survenir. Pour les réparations et en particulier s'il s'agit de garanties, nous recommandons de vous adresser au constructeur, ou à des réparateurs agréés par lui. Les adresses de ces sociétés peuvent être obtenues sur demande. Après une réparation, lors de la remise en fonctionnement, les points cités sous «installation» et «mise en service» doivent être observés.

Transport interne: Pour la manutention de la VLB, il faut se servir d'élingues.

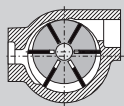
Pour les poids, voir tableau.

Conditions d'entreposage: La pompe doit être stockée dans une atmosphère sèche avec une humidité normale. Dans le cas d'un stockage prolongé (au-delà de 3 mois), nous préconisons une huile de conservation à la place de l'huile de fonctionnement.

Recyclage: Les pièces d'usure (mentionnées sur l'éclaté) constituent des éléments à éliminer suivant les règles en vigueur dans chaque pays.

Eclaté: E 107 → VLB 10 - VLB 100

VLB			10	25	40	80	100
Niveau sonore (max.)	dB(A)	50 Hz	73	73	73	75	78
		60 Hz	76	76	76	76	80
Poids (max.)		kg	90	100	115	165	180
Longueur		mm	654	733	780	876	901
Largeur		mm	489	489	489	489	489
Hauteur		mm	644	650	642	807	807
Charge d'huile		l (min./max.)	1 / 5	1 / 5	1 / 5	1,5 / 9	1,5 / 9



Pompe per vuoto

VLB

VLB 10
VLB 25
VLB 40
VLB 80
VLB 100

Esecuzioni

Queste istruzioni di servizio sono relative a pompe per vuoto a palette lubrificate modello:

VLB → Vuoto finale 30 mbar (ass.)

Le portate ad aspirazione libera sono rispettivamente di 10, 25, 40, 80 e 100 m³/h a 50 Hz. Il foglio dati D 107 mostra la relazione tra portata e pressione di aspirazione.

Descrizione (Fig. 1 e 2)

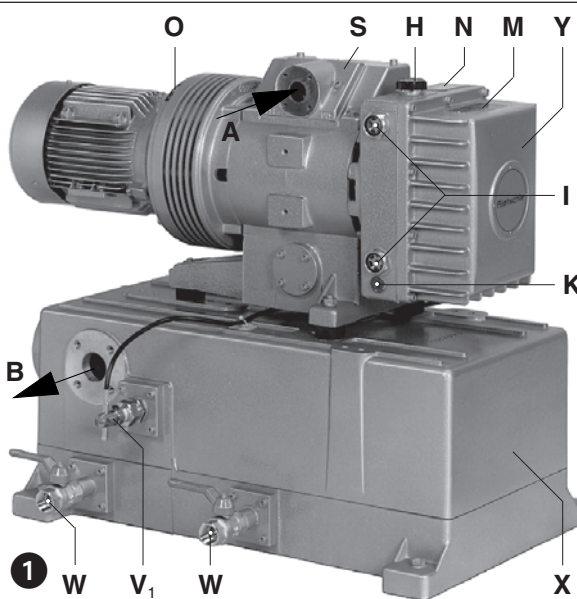
La VLB dispone di un filtro a reticella in aspirazione che trattiene le impurità (superiori a 0,5 mm).

La VLB è posizionata su un serbatoio olio esausto e condensato (X) con dispositivo per lo svuotamento (W). Tramite interruttore di livello (V₁) è possibile controllare il condensato.

Nel serbatoio olio fresco (Y) è situata una pompa per l'olio che consente il passaggio dell'olio nella camera di compressione e nei cuscinetti.

Nel rotore sistemato su i due lati i cuscinetti sono separati dalla camera di compressione da una guarnizione venendo così protetti da sostanze aggressive. Un ventilatore posto fra la carcassa della pompa ed il motore provvede ad un raffreddamento intensivo. Il ventilatore è alloggiato in una calotta protettiva. L'avviamento delle pompe avviene tramite motori trifase flangiati tramite giunto. L'ingresso e l'uscita hanno in alternativa una flangia per il vuoto (DIN 28404) o una flangia filettata.

Accessori: Sono fornibili a richiesta: separatore liquidi, valvola di non ritorno, avviatore stella triangolo, separatore polveri stagno, elettrovalvola a 2/2 vie, flangia a morsettiere, componenti per piccole flange e salvamotore.

**Impiego**

⚠ Le macchine VLB sono adatte per utilizzo in campo industriale, per cui i dispositivi di protezione sono conformi alle normative EN DIN 294 tabella 4, per persone dai 14 anni in su.

Queste pompe per vuoto lubrificate sono particolarmente adatte per aspirazione di gas estremamente umidi ed aggressivi. La resistenza all'umidità è quasi illimitata.

⚠ Non possono essere aspirate sostanze liquide e solide.

In caso di trasporto di gas e vapori combustibili o aggressivi con esecuzioni speciali si devono osservare le norme di sicurezza XI 2.

⚠ La temperatura ambiente e la temperatura di aspirazione devono essere fra i 5 ed i 40°C. In caso di temperature al di fuori di questo campo Vi preghiamo di interpellarci.

Le esecuzioni standard non possono funzionare in ambienti con pericolo di esplosione. Sono fornibili esecuzioni speciali antideflagranti.

Sono ammissibili contropressioni allo scarico fino a + 0,1 bar.

⚠ Nei casi di impiego in cui un'imprevista regolazione o un guasto della pompa per vuoto possano danneggiare persone o cose, vanno previste misure di sicurezza sull'impianto.

Sistemazione e ubicazione (Fig. 1 e 2)

⚠ A pompa calda le superfici dei componenti (Q) possono salire fino a 70°C. Evitare quindi ogni contatto.

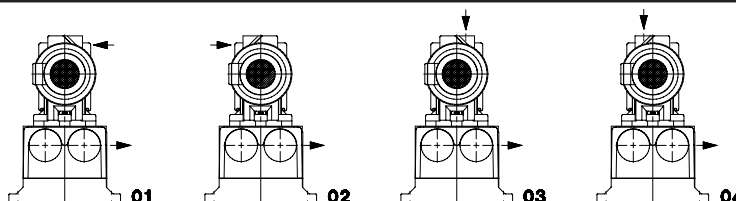
Il serbatoio dell'olio esausto e condensa, i punti di riempimento dell'olio (H), la spia livello olio (I), lo scarico dell'olio (K) l'oliatore (G), la vite (G₁), la flangia ad angolo (S) devono essere facilmente accessibili. Gli ingressi dell'aria di raffreddamento (E) e le uscite (F) devono distare almeno 20 cm dalle pareti più vicine. L'aria di raffreddamento in uscita non può essere riaspirata. Per lavori di manutenzione raccomandiamo di prevedere 30 cm di distanza davanti al serbatoio olio esausto e condensato (X), al serbatoio olio fresco (Y), alla flangia ad angolo (S) ed al motore (m).

La VLB può funzionare perfettamente soltanto in posizione orizzontale.

⚠ Per installazione ad altitudine oltre i 1000 m sopra il livello del mare si nota una diminuzione della prestazione. In questo caso Vi preghiamo di interpellarci.

La sistemazione a pavimento delle pompe per vuoto è possibile anche senza ancoraggio. Per fissaggio ad una sovrastruttura raccomandiamo l'impiego di gommini antivibranti. Le vibrazioni di questi compressori a palette sono comunque molto basse.

La pompa per vuoto VLB può funzionare in 4 diverse posizioni. L'esecuzione normale è nella posizione 01.



BI 107

1.4.2000

Gardner Denver
Schopfheim GmbH

Postfach 1260

79642 SCHOPFHEIM
GERMANY

Fon +49 7622 / 392-0

Fax +49 7622 / 392-300

e-mail: er.de@
gardnerdenver.com

www.gd-elmorietschle.com

Installazione (Fig. da 1 a 3)

⚠ In fase di montaggio e durante il funzionamento osservare le norme antinfortunistiche.

1. L'attacco del vuoto (A) è situato sulla flangia (S).

Tutte le tubazioni ed i serbatoi collegati sul lato vuoto devono essere precedentemente puliti.

⚠ In caso di tubazioni troppo lunghe o troppo strette diminuiscono le prestazioni delle pompe.

Se le tubazioni sono superiori a 5 m. si deve scegliere una maggiore ampiezza nominale rispetto alla flangia della pompa. Qualora vengano aspirate sostanze liquide o solide deve essere montato sulla tubazione in aspirazione un separatore supplementare (Z₁/Z₂).

2. Attacco scarico (B)

⚠ Lo scarico (B) non deve essere ne chiuso ne ristretto.

3. Riempire il serbatoio della pompa con olio lubrificante (elenco dei tipi riportato nel paragrafo "Manutenzione") tramite il punto riempimento olio (H) fino alla spia superiore (I) chiudendolo successivamente.

4. I dati elettrici del motore sono riportati sulla targhetta (N) e sulla targhetta propria del motore. I motori sono a norme DIN/VDE 0530, protezione IP 54, classe di isolamento F. Lo schema di collegamento relativo è situato nella scatola della morsettiera del motore (ciò non è previsto nell'esecuzione con attacco a spina). Confrontare i dati motore con la rete (tensione, frequenza di rete e massima corrente ammissibile).

5. Collegare il motore tramite salvamotore (prevedere per sicurezza un salvamotore ed un bocchettone (Pg) per l'attacco del cavo). Raccomandiamo l'impiego di salvamotori con sganciamiento ritardato a seconda dell'eventuale sovracorrente. Una breve sovracorrente può infatti verificarsi all'avviamento a freddo della pompa.

⚠ L'allacciamento elettrico deve essere eseguito soltanto da un elettricista specializzato secondo le norme EN 60204. L'interruttore principale deve essere previsto dall'installatore.

6. Pre e post funzionamento

In fase di aspirazione di sostanze umide o aggressive deve essere predisposta una valvola (Z₄) (Accessorio) nella tubazione di aspirazione. Successivamente avverrà un pre ed un post funzionamento della pompa di ca. 20-30 min. Il pre funzionamento è necessario per portare la pompa fredda alla temperatura di funzionamento (per evitare la condensazione nella pompa). Nel post funzionamento la pompa viene flussata con olio e pulita da residui di umidità e sostanze aggressive nonché conservata in caso di fermo macchina. Prima del pre e post funzionamento viene chiusa la valvola sul lato aspirazione (Z₁), aperto il coperchio dell'oliatore (G) e la vite (G₁) viene ruotata a sinistra (più giri).

Messa in servizio (Fig. 1)

1. Avviare per un attimo il motore per verificare il senso di rotazione (vedere freccia senso rotazione (O)).

2. Collegare la tubazione al punto (A).

Rischi per il personale

1. **Emissione di rumori:** I valori massimi di pressione acustica (direzione, carico sbagliato) corrispondenti a 3.GSGV misurati in base a DIN 45635 parte 13, sono riportati nella tabella in appendice. Raccomandiamo in caso di permanenza prolungata in sala macchine, di utilizzare delle protezioni individuali per le orecchie onde evitare danni irreversibili all'udito.

2. **Aerosol allo scarico:** Nonostante la separazione fumi olio che avviene tramite il separatore stesso l'aria allo scarico contiene alcuni resti di aerosol che possono essere olfattivamente percepiti. L'inspirazione prolungata degli stessi potrebbe essere dannosa alla salute. Provvedere quindi ad una buona aerazione dei locali.

3. **Sostanze pericolose o nocive allo scarico:** Utilizzando la pompa in processi chimici potrebbero venire scaricate sostanze pericolose o nocive. E' perciò necessario prevedere un sistema di abbattimento a valle.

Cura e manutenzione

⚠ Prestare attenzione affinché qualunque operazione di manutenzione sulla pompa venga effettuata esclusivamente in assenza di tensione elettrica, disinserendo la spina azionando l'interruttore principale.

La manutenzione deve essere effettuata a pompa fredda (pericolo di ustioni per contatto con parti calde della macchina o olio lubrificante caldo).

Qualsiasi sostanza pericolosa deve essere rimossa prima di qualsiasi lavoro di manutenzione. Il personale di manutenzione dovrebbe essere informato della presenza di sostanze pericolose e delle norme di sicurezza da osservare prima di effettuare qualsiasi lavoro di manutenzione!

1. Lubrificazione (Fig. 1 e 2)

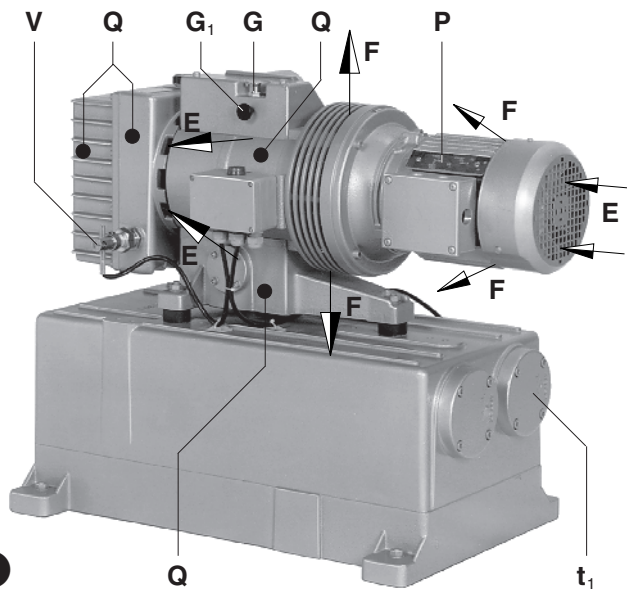
La VLB ha una lubrificazione a perdere e perciò il livello dell'olio va controllato attraverso le spie (I) ogni 50 ore di esercizio. Quando il livello dell'olio è visibile attraverso la spia inferiore o si trova al di sotto della stessa, si deve provvedere al rabbocco attraverso il punto (H). Questi controlli possono essere evitati qualora sia montato un interruttore di livello olio (V) (in questo caso la pompa si ferma automaticamente al di sotto di un predeterminato livello dell'olio).

La viscosità dell'olio deve essere conforme a ISO-VG 100 secondo DIN 51519.

Raccomandiamo i seguenti tipi di olio: Bechem VLB 100, BP Energol RC 100, Esso 100, Olio per pompe per vuoto Mobil Heavy, Shell Tellus C 100 e Aral Motanol HK 100 oppure oli equivalenti di altri produttori (vedere anche targhetta oli consigliati (M)).

⚠ Svuotare completamente il serbatoio in caso di impiego di olio diverso.

L'olio vecchio deve essere smaltito secondo le norme vigenti sui rifiuti.



Messa in servizio (Fig. 1)

1. Avviare per un attimo il motore per verificare il senso di rotazione (vedere freccia senso rotazione (O)).

2. Collegare la tubazione al punto (A).

Rischi per il personale

1. **Emissione di rumori:** I valori massimi di pressione acustica (direzione, carico sbagliato) corrispondenti a 3.GSGV misurati in base a DIN 45635 parte 13, sono riportati nella tabella in appendice. Raccomandiamo in caso di permanenza prolungata in sala macchine, di utilizzare delle protezioni individuali per le orecchie onde evitare danni irreversibili all'udito.

2. **Aerosol allo scarico:** Nonostante la separazione fumi olio che avviene tramite il separatore stesso l'aria allo scarico contiene alcuni resti di aerosol che possono essere olfattivamente percepiti. L'inspirazione prolungata degli stessi potrebbe essere dannosa alla salute. Provvedere quindi ad una buona aerazione dei locali.

3. **Sostanze pericolose o nocive allo scarico:** Utilizzando la pompa in processi chimici potrebbero venire scaricate sostanze pericolose o nocive. E' perciò necessario prevedere un sistema di abbattimento a valle.

Cura e manutenzione

⚠ Prestare attenzione affinché qualunque operazione di manutenzione sulla pompa venga effettuata esclusivamente in assenza di tensione elettrica, disinserendo la spina azionando l'interruttore principale.

La manutenzione deve essere effettuata a pompa fredda (pericolo di ustioni per contatto con parti calde della macchina o olio lubrificante caldo).

Qualsiasi sostanza pericolosa deve essere rimossa prima di qualsiasi lavoro di manutenzione. Il personale di manutenzione dovrebbe essere informato della presenza di sostanze pericolose e delle norme di sicurezza da osservare prima di effettuare qualsiasi lavoro di manutenzione!

1. Lubrificazione (Fig. 1 e 2)

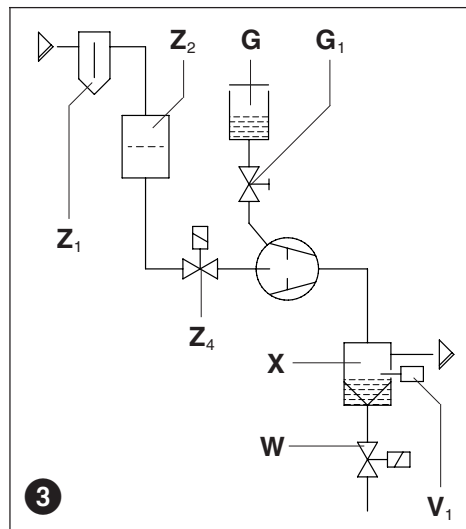
La VLB ha una lubrificazione a perdere e perciò il livello dell'olio va controllato attraverso le spie (I) ogni 50 ore di esercizio. Quando il livello dell'olio è visibile attraverso la spia inferiore o si trova al di sotto della stessa, si deve provvedere al rabbocco attraverso il punto (H). Questi controlli possono essere evitati qualora sia montato un interruttore di livello olio (V) (in questo caso la pompa si ferma automaticamente al di sotto di un predeterminato livello dell'olio).

La viscosità dell'olio deve essere conforme a ISO-VG 100 secondo DIN 51519.

Raccomandiamo i seguenti tipi di olio: Bechem VLB 100, BP Energol RC 100, Esso 100, Olio per pompe per vuoto Mobil Heavy, Shell Tellus C 100 e Aral Motanol HK 100 oppure oli equivalenti di altri produttori (vedere anche targhetta oli consigliati (M)).

⚠ Svuotare completamente il serbatoio in caso di impiego di olio diverso.

L'olio vecchio deve essere smaltito secondo le norme vigenti sui rifiuti.



2. Scarico olio esausto e condensa (Fig. 1)

Fare attenzione che durante il funzionamento della pompa la miscela di olio e condensa venga scaricata attraverso il rubinetto a sfera (W). E' montato di serie un dispositivo per il controllo del livello (V₁) che disinserisce automaticamente la pompa al raggiungimento del livello massimo.

3. Sostituzione palette (Fig. 4 e 3)

Le palette (6 pezzi) vanno sostituite nel seguente modo: svitare le viti (s₅) sulla flangia motore (n). Togliere assialmente il motore con il semigiunto (q) lato motore. Togliere l'anello di sicurezza (l₁), togliere il giunto (q₁) con il ventilatore (v) dall'albero della pompa. Svitare la calotta del ventilatore (v₁). Sollevare la molla (l₂). Svitare il coperchio del cuscinetto (e) con guarnizione ed il coperchio della carcassa (b) con guarnizione. Togliere e controllare le palette (d).

⚠ La serie di palette va sostituita totalmente (6 pezzi).

Lubrificare leggermente le palette che devono potersi ben muovere nella cava del rotore prima di montarle. Rimontare seguendo il procedimento inverso.

4. Filtraggio aria (Fig. 5)

⚠ In caso di insufficiente manutenzione dei filtri diminuiscono le prestazioni della pompa.

Il filtro fine (f) ed il separatore supplementare (Z₁/Z₂) vanno svuotati e puliti più o meno frequentemente a seconda della sostanza aspirata, se necessario sostituire gli elementi filtranti. Svitare le viti (s₁), togliere la flangia (S) con la guarnizione. Togliere il filtro a reticella (f) e pulirlo tramite soffio o sostituirlo. Rimontare seguendo il procedimento inverso.

5. Separazione olio (Fig. 2 e 5)

⚠ Elementi filtranti molto sporchi causano il surriscaldamento della pompa e possono, in casi estremi, causare l'autocombustione dell'olio lubrificante.

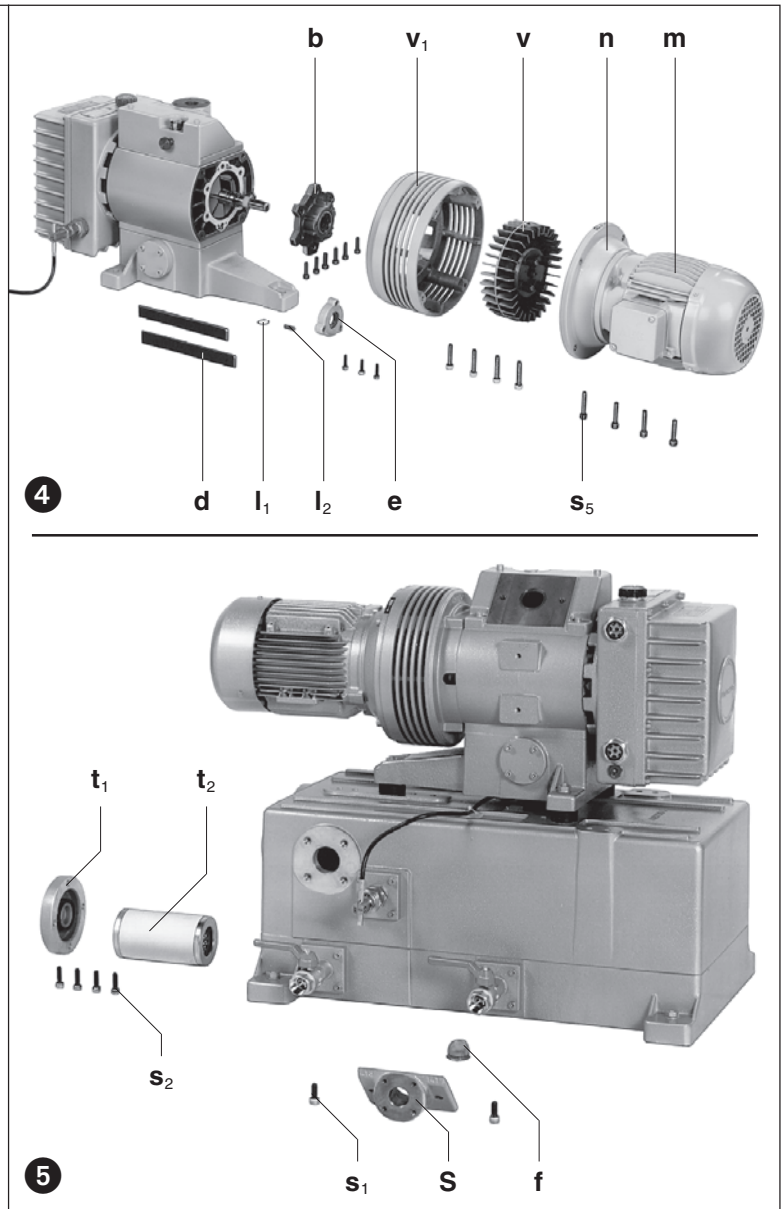
Gli elementi filtranti possono sporcarsi dopo un lungo periodo di esercizio (l'assorbimento di corrente e la temperatura della pompa aumentano). Raccomandiamo quindi di sostituire questi elementi (t₂) ogni 2000 ore di esercizio o a seconda del grado di sporcizia della sostanza trasportata poiché non è possibile pulirli.

Sostituzione: Svitare la vite (s₂). Togliere il coperchio (t₁). Togliere gli elementi filtranti (t₂) e sostituirli. Riutilizzare le guarnizioni.

VLB 10, VLB 25, VLB 40 → 1 Elemento filtrante

VLB 80, VLB 100 → 2 Elementi filtranti

Rimontare seguendo il procedimento inverso.



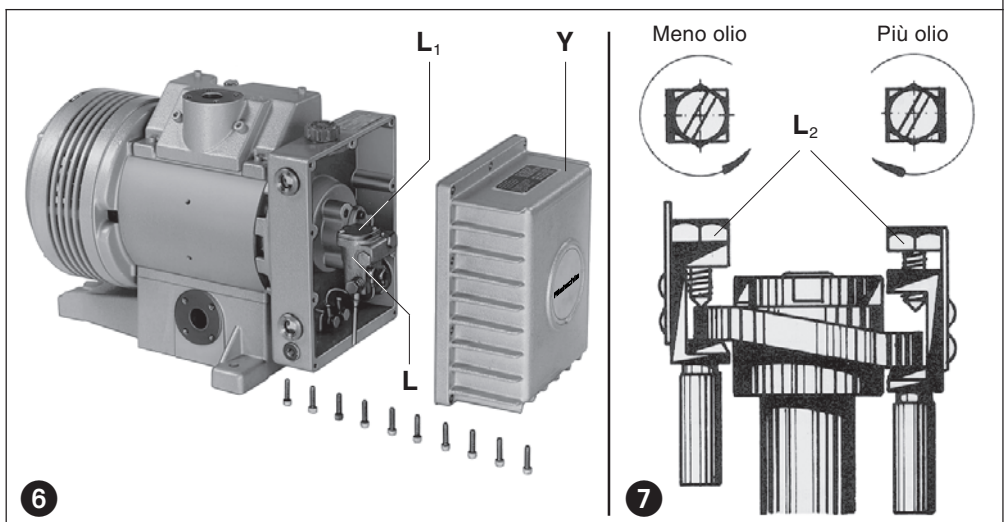
6. Pompa dosatrice olio (Fig. 6 e 7)

La pompa olio (L) viene regolata in fabbrica sulla massima portata.

⚠ La quantità può essere modificata soltanto dopo aver interpellato la Rietschle.

Qualora una variazione fosse assolutamente necessaria procedere nel seguente modo:

Svitare il serbatoio (Y) con la guarnizione (soltanto nelle esecuzioni con pompa olio incorporata) Svitare il coperchio della pompa olio (L₁). Ruotando la vite di regolazione (L₂) viene modificata la quantità di olio. Meno olio, a sinistra, più olio a destra. Una rotazione corrisponde ad 1/6 circa della quantità totale.



Fabbisogno olio l/h				
VLB	10	25	40	80 100
50 Hz	0,034		0,069	
60 Hz	0,041		0,083	

7. Giunto (Fig. 8)

A seconda delle condizioni di esercizio i giunti in gomma (k) sono soggetti ad usura e devono quindi essere controllati di tanto in tanto. I giunti usurati sono riconoscibili da un forte rumore all'avviamento della pompa.

⚠ I giunti difettosi possono causare la rottura dell'albero motore.

Per controllare il giunto disinserire il motore. Svitare le viti (s_5) sulla flangia motore (n). Togliere assialmente il giunto (q) sul lato motore (m). Se i giunti in gomma (k) sono rovinati togliere gli anelli di sicurezza (l) dal perno del giunto (r) e sostituire i giunti in gomma (k). Non rimuovere il distanziale (p). Controllare i perni (r) ed eventualmente sostituirli. Togliere l'anello di sicurezza (l_1). Togliere il giunto (q_1) con il ventilatore (v) dall'albero della pompa. Svitare i dadi (w) con le rondelle (u) e sostituire i perni del giunto. Rimontare seguendo il procedimento inverso.

Guasti e rimedi

1. Pompa per vuoto disinserita dal salvamotore:

- 1.1 Tensione di rete e frequenza non concordano con i dati motore.
- 1.2 Collegamento alla morsettiera del motore non corretto.
- 1.3 Salvamotore non regolato correttamente.
- 1.4 Sganciamento anticipato del salvamotore.

Rimedia impiego di un salvamotore con sganciamento ritardato in dipendenza dal sovraccarico e che tenga conto di una breve sovracorrente allo spunto (Esecuzione con interruttore di corto circuito e di sovraccarico secondo VDE 0660 parte 2 e IEC 947-4).

- 1.5 La pompa è troppo fredda.
- 1.6 Elementi filtranti sono intasati.
- 1.7 La contropressione dell'aria di scarico è troppo elevata.

2. Portata insufficiente:

- 2.1 Filtro sull'aspirazione (accessorio) o filtro a reticella (f) sporco.
- 2.2 Tubazione troppo lunga o troppo stretta.

3. Non viene raggiunta la pressione finale (vuoto max.):

- 3.1 Mancanza di tenuta sul lato aspirazione della pompa o nel sistema.
- 3.2 Vite (G_1) non e chiusa.

4. La pompa si surriscalda:

- 4.1 Temperatura ambiente o di aspirazione troppo elevata.
- 4.2 Viene impedito il passaggio dell'aria di raffreddamento.
- 4.3 Viscosità dell'olio insufficiente.
- 4.4 Errore come al punto 1.6 e 1.7.

5. L'aria allo scarico contiene fumi olio visibili:

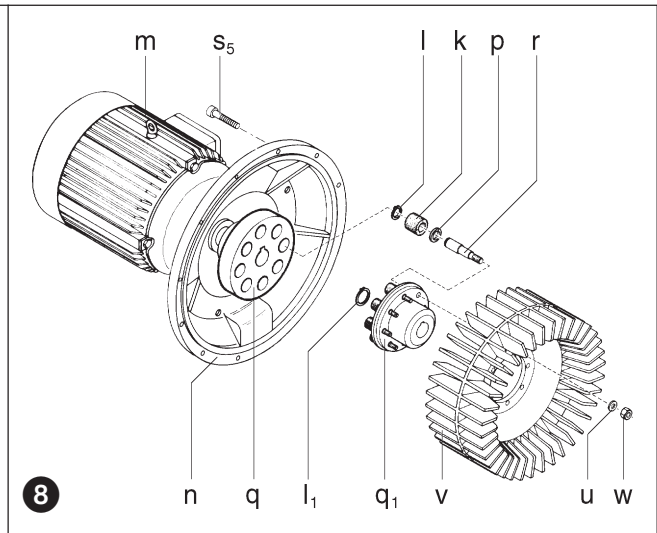
- 5.1 Gli elementi filtranti non sono correttamente posizionati.
- 5.2 E' stato utilizzato un olio non adatto.
- 5.3 Errore come al punto 1.6, 1.7, 4.1, 4.2 e 4.3.

6. La pompa per vuoto produce un rumore anormale:

- 6.1 I giunti in gomma sono usurati (vedere "Manutenzione").
- 6.2 La carcassa della pompa è usurata (rigatura).

Rimedio: Riparazione a cura della casa costruttrice o di un'officina autorizzata.

- 6.3 Palette rovinate.
- 6.4 Viscosità dell'olio troppo elevata.
- 6.5 Errore come al punto 1.5.



Appendice:

Riparazioni: Per riparazioni da effettuarsi presso la clientela deve essere disinserito il motore dalla rete da parte di un elettricista specializzato evitando così un avviamento imprevisto.

Raccomandiamo di rivolgervi alla casa costruttrice, alle sue filiali o rappresentanti in particolare per riparazioni in garanzia. Potete richiedere gli indirizzi dei centri di assistenza alla casa costruttrice (vedere indirizzo casa costruttrice). Dopo una riparazione e prima della nuova messa in servizio si devono seguire le indicazioni riportate alle voci "Installazione" e "Messa in servizio" come avviene per la prima messa in servizio.

Trasporto interno: Per sollevamento e trasporto della VLB utilizzare una cinghia di sollevamento.

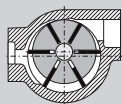
Vedere tabella pesi.

Immagazzinaggio: La pompa deve essere immagazzinata in ambiente asciutto e con tasso di umidità normale. In caso di immagazzinaggio per un lungo periodo di tempo (più di tre mesi) raccomandiamo di utilizzare un olio di conservazione al posto del normale olio di funzionamento.

Smaltimento: Le parti usurabili (così definite nella lista parti di ricambio) sono rifiuti speciali e devono essere smaltite in base alle leggi vigenti sui rifiuti.

Lista parti di ricambio: E 107 → VLB 10 - VLB 100

VLB		10	25	40	80	100
Rumorosità (max.)	dB(A)	50 Hz	73	73	73	78
		60 Hz	76	76	76	80
Peso (max.)	kg	90	100	115	165	180
Lunghezza	mm	654	733	780	876	901
Larghezza	mm	489	489	489	489	489
Altezza	mm	644	650	642	807	807
Quantità olio	l (min./max.)	1 / 5	1 / 5	1 / 5	1,5 / 9	1,5 / 9



Vakuumpumpe

VLB

VLB 10
VLB 25
VLB 40
VLB 80
VLB 100

Typer

Denne driftsvejledning omfatter friskoliesmurte lamel-vakuumpumper:

VLB → Slutvakuum 30 mbar (abs.)

Den nominelle kapacitet ved fri indsugning er 10, 25, 40, 80 og 100 m³/h ved 50 Hz. Ydelse afhængigt af tryk og vakuum er vist i datablad D 107.

Beskrivelse (billede 1 og 2)

VLB er forsynet med et sifilter på sugesiden, der forhindrer at større snavspartikler kommer ind i pumpen (større end 0,5 mm).

Ved udførelse VLB er pumpeenhed påbygget en beholder for kondensat og brugt olie (X), der er forsynet med aftapningshaner (W). For kontrol af kondensat/brugt olie er der påbygget en niveauelement (V₁).

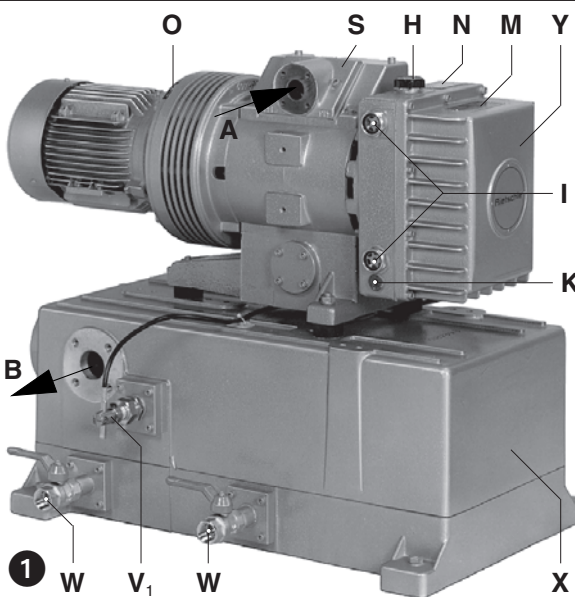
I friskoliebeholderen (Y) er anbragt en oliepumpe, der forsyner lejer og pumpecylinder med friskolie.

Rotor er lejret i begge ender, og der er en tætning mellem beforderingsrum og lejer, for at beskytte disse mod aggressive medier.

En ventilator mellem motor og pumpe sørger for en effektiv køling af pumpen. Ventilatorhjul er effektivt afdækket af støbte aluminiumsribber. Pumpen drives af en standard flangemotor via elastisk kobling.

Pumpen kan leveres med vakuumflange efter DIN 28 404 ellers med gevindflange.

Tilbehør: Efter behov kan leveres væskeudskiller, tilbageslagsventil, stjerne/trekant starter, vakuumstat, vakuummeter, vakuumtæt støvudskiller, vakuumflange, 2/2 magnetventil og motorværn.



Anvendelse

Maskinerne er beregnet for anvendelse i erhvervsmæssigt øjemed, hvilket betyder at sikkerhedsbestemmelser efter EN DIN 294 tabel 4 for personer over 14 år er gældende.

Disse friskoliesmurte vakuumpumper er især beregnet til befordring af fugtige dampe og aggressive gasser. Befordring af mættet vanddamp er næsten ubegrænset.

Væsker eller faste partikler bør ikke befordres med pumpen.

Ved befordring af brændbare eller aggressive gasser og dampe, hvor en specialudførelse er krævet, skal sikkerhedsinstruktion XD 2 følges.

Omgivelsestemperaturen og temperaturen på den indsugede luft bør være mellem 5 og 40°C. Ved højere temperaturer bedes De kontakte os.

Standardudførelsen bør ikke anvendes i eksplosionsfarlige rum. Der findes specielle modeller i Ex beskyttelse.

Modtryk på afgangsside må ikke overstige + 0,1 bar.

Ved anvendelse af pumpen på steder, hvor havari kan føre til skade på andre maskiner eller personer, må man fra anlægsside træffe de nødvendige forholdsregler.

Håndtering og opstilling (billede 1 og 2)

Ved driftsvarm pumpe kan overfladetemperaturen ved (Q) være over 70°C og berøring skal derfor undgås.

Hane for aftømning af kondensat/brugt olie, oliepåfyldningsstuds (H), olieskueglas (I), olieaftømningstuds (K), studs for ekstra olie (G), fingerskrue (G₁) og flangetilslutning (S) skal være let tilgængelige. Der skal være en tilstrækkelig afstand mellem køleluftstilgang (E) og køleluftafgang (F) og omliggende vægge, således at køleluftstrømmen ikke reduceres. Af hensyn til servicearbejde anbefaler vi at der er mindst 30 cm til nærmeste vægge ved kondensatbeholder (X), friskoliebeholderen (Y), flange (S) og motor (m).

Den varme afgangsluft må ikke bruges som køleluft!

VLB skal monteres vandret.

Ved opstilling over 1000 m over havoverflade reduceres pumpens ydelse. De bedes da kontakte os.

Vakuumpumpen behøver ikke at blive fastspændt, når den opstilles på et fast, plant underlag. Indgår pumpen i en konstruktion, anbefaler vi at den monteres på svingningsdæmpere, selv om den kun forårsager små vibrationer.

BD 107

1.4.2000

Gardner Denver
Schopfheim GmbH

Postfach 1260

79642 SCHOPFHEIM
GERMANY

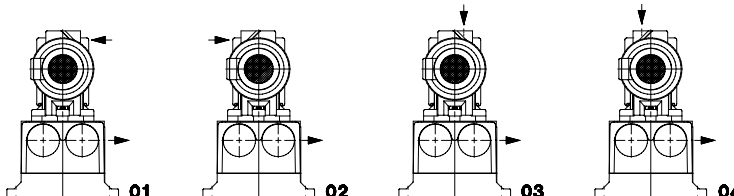
Fon +49 7622 / 392-0

Fax +49 7622 / 392-300

e-mail: er.de@
gardnerdenver.com

www.gd-elmoietschle.com

VLB vakuumpumper kan leveres med tilslutninger i 4 forskellige positioner. Normaludførelse er 01.



Installation (billede 1 til 3)

! Ved opstilling og drift skal arbejdstilsynets foreskrifter følges.

1. Vakuumslutning er ved (A) på flange (S).

Alle rør eller beholdere der tilsluttes vakuumpumpen skal være rengjorte før montagen.

! Lange og/eller tynde sugeledninger nedsætter kapacitet.

! Ved rørlængder over 5m, skal der anvendes større rørdimension end pumpens.

Hvis der ansuges faste stoffer eller væsker skal der monteres forfilter (Z₁/Z₂) i sugeledningen.

2. Tilslutning afgangsluft (B)

Afgangsledning lægges med fald væk fra pumpe. Ved lodret afgangsledning skal der monteres en beholder (Z₃) med kondensataftømning (W₃). I kondensatbeholder skal der indbygges niveaufbryder (V₃).

Ved udførelse med olietågeudskiller (Z₃) tilsluttes afgangsledning direkte på denne.

! Afgangsåbning (B) må ikke afspærres eller reduceres!

3. Olie påfyldes ved (H). Egnede olietyper er angivet på olietypeskilt (M).

Olieniveau er til midt i øverste skueglas (I). Husk at montere olieprop.

4. Kontroller om motordata stemmer overens med forsyningsnets data (se dataskilt N). Der anvendes normalt en flangemotor efter VDE/DIN 0530 IP 54 isolationsklasse B eller F. Monterings vejledning er indlagt i klemmekasse for motorer leveret uden kabel og stik.

5. Der skal altid anvendes motorværn, og stærkstrømsreglementet skal overholdes. Ved indførelse af kabel til motorens klemrække, anvendes en PG forskruling.

Vi anbefaler motorværn med tidsforsinket udkobling, da motor i start kortvarigt kan blive overbelastet.

! Elinstallation må kun udføres af autoriseret elinstallatør efter stærkstrømsbekendtgørelsen afsnit 204-1 (DS-EN 60204). Det er slutbrugers ansvar at sørge for installation af hovedafbryder.

6. For- og efterløb

Ved befording af fugtige og aggressive dampe skal der så tæt ved pumpen som muligt monteres en ventil (Z₄) der kan leveres af os som tilbehør. Pumpen skal arbejde i ca. 20 min før den tilsluttes procesanlæg, og 2 min. med lukket ventil efter proces er afsluttet. Det er nødvendigt at starte pumpe før proces begyndes, for at bringe pumpe op på sin driftstemperatur således at kondensering i pumpen undgås. Ved efterløb får pumpen tilført friskolie, og aggressive /fugtige dampe spules ud af pumpen, der herved bliver konserveret med friskolie. Ved for -og efterløb åbnes dæksel (G) og skrue (G₁) drejes flere omgange mod venstre. Ventil (Z₄) er lukket.

Idrifttagelse (billede 1)

1. Start pumpen kort og kontroller, om omdrejningsretningen svarer til pilen (O).

2. Sugeledning monteres ved (A).

Risiko for betjeningspersonale

1. **Støjgener:** Det største støjniveau (værste retning og belastning) målt efter DIN 45635 del 13 (svarende til 3.GSGV) er angivet i appendiks. Vi anbefaler brug af høreværn, såfremt man konstant skal arbejde i nærheden af pumpen for at undgå høreskade.

2. **Olieaerosol i afgangsluft:** Selv om vakuumpumperne har et meget effektivt olieseparatoringsystem, kan det ikke undgås at der er olielugt og olieaerosol i afgangsluften. Konstant indånding af denne luft kan være sundhedsskadelig, og en god udluftning af det lokale hvori pumpen er opstillet tilrådes derfor.

3. **Giftige eller sundhedsfarlige stoffer i afgangsluft:** I kemiske processer kan der forekomme giftige eller sundhedsfarlige stoffer i processen. Det er derfor ofte nødvendigt med et udsugningssystem.

Vedligehold og reparation

! Ved servicearbejde må pumpen ikke være tilkoblet forsyningsnettet, og el-arbejde må ifølge stærkstrømsreglementet kun udføres af aut. el installatør.

Service bør ikke udføres når pumpe er driftsvarm (høj overfladetemperatur og varm olie).

Farlige stoffer skal fjernes når der ydes service på pumpen.

Det skal være oplyst til servicepersonale hvilke stoffer pumpen har transporteret, således at der kan blive taget nødvendigt hensyn til servicepersonale. Oplysninger om håndtering af skadelige stoffer kan bl.a. fås i "Kemikalier og sikkerhed" der udgives af Teknisk Forlag.

1. **Smøring** (billede 1 og 2)

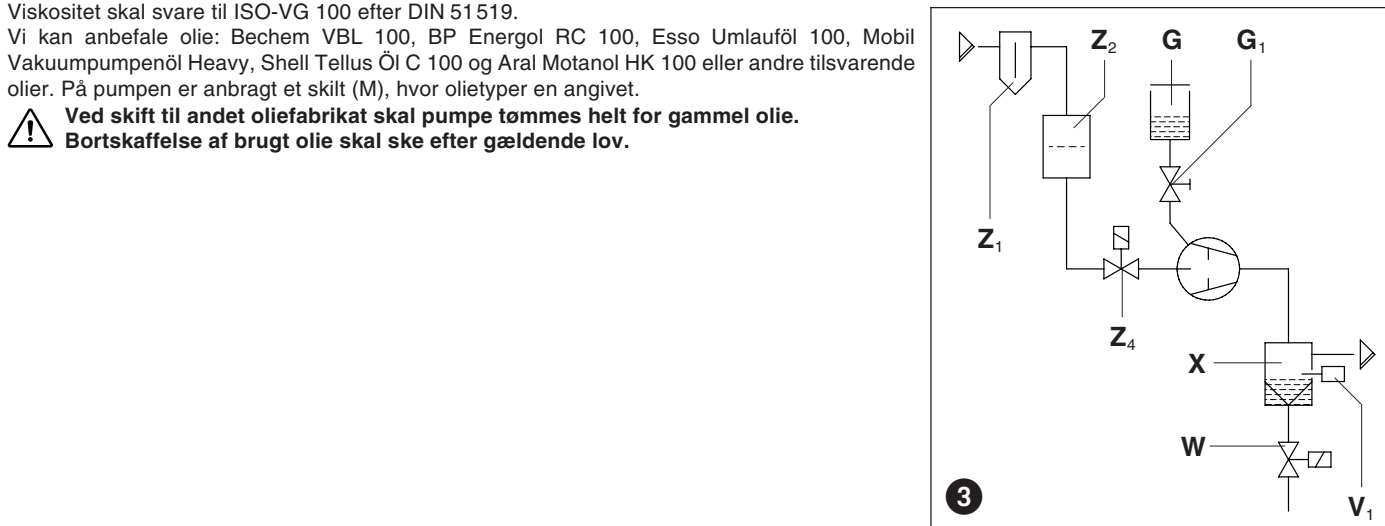
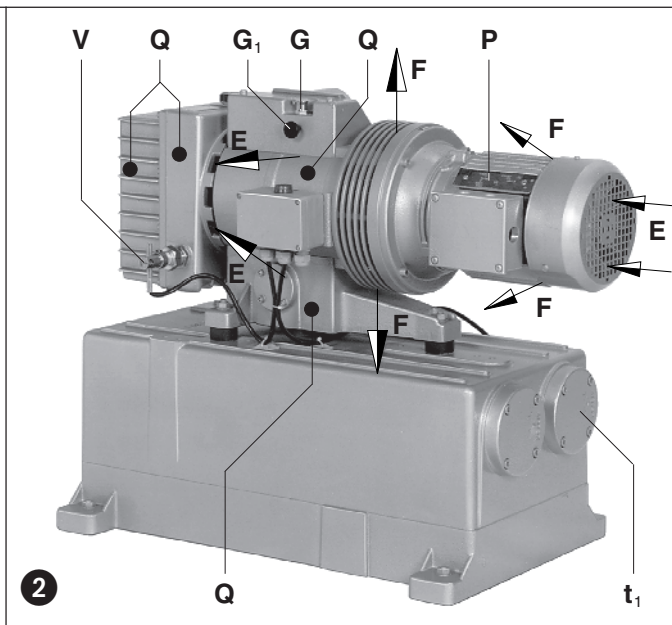
VLB typerne har et konstant olieforbrug, og oliestand ved skueglas (I) skal derfor kontrolleres for hver 50 driftstimer. Kan olie i nederste skueglas ikke ses, påfyldes olie ved (H). Denne kontrol er ikke nødvendig, hvis der er indbygget niveaufbryder (V), da pumpe da automatisk vil blive stoppet, hvis oliestand er for lav.

Viskositet skal svare til ISO-VG 100 efter DIN 51519.

Vi kan anbefale olie: Bechem VBL 100, BP Energol RC 100, Esso Umlauföl 100, Mobil Vakuumpumpenöl Heavy, Shell Tellus Öl C 100 og Aral Motanol HK 100 eller andre tilsvarende olier. På pumpen er anbragt et skilt (M), hvor olietyper er angivet.

! Ved skift til andet oliefabrikat skal pumpe tømmes helt for gammel olie.

! Bortskaffelse af brugt olie skal ske efter gældende lov.



2. Aftømning af kondensat og brugt olie (billede 1)

Under drift vil beholder (X) blive fyldt med kondensat og brugt olie, og dette tømmes af ved kuglehanerne (W). Hvis beholder er fuld, giver niveaufafbryder (V₁) alarm, og pumpe stoppes.

3. Skift af lameller (billede 4 og 8)

Skruer (s₅) på motorflange (n) fjernes, og motor med koblingshalvpart (q) trækkes aksialt ud. Seegerring (l₁) fjernes. Kobling (q₁) med ventilator (v) trækkes af pumpeaksel. Ventilatorbeskyttelse (v₁) fjernes.

Feder (l₂) tages ud af notgang og lejedæksel (e) med tætning og husdæksel (b) med tætning fjernes.

Lameller (d) tages ud og kontrolleres.

⚠ Lameller skal altid skiftes som sæt (6 stk.).

Før lameller monteres smøres de ind i et tyndt lag olie. Lameller skal kunne bevæge sig let i rotorlidslerne.

Montage sker i omvendt rækkefølge.

4. Luftfiltrering (billede 5)

⚠ Snavsede filtre nedsætter pumpe ydelse!

Hvor ofte sifilter (f) og ekstra filtre (Z₁ og Z₂) skal tømmes og renses eller udskiftes, afhænger af forureningsgraden. Rensningen foregår ved udblæsning og/eller udvaskning.

Sifilter (f) kan tages af, efter at skruerne (s₁) er løsnet og flange (S) med pakning er fjernet. Sammenbygning sker i omvendt rækkefølge.

5. Olieudskillelse (billede 2 og 5)

⚠ Meget snavsede separationsfiltre medfører forhøjet temperatur på pumpen, og kan i værste fald medføre selvantændelse af olien.

Olieseparationsfiltre kan efter længere tids drift blive stoppede af forureninger i den ind sugede luft, hvilket giver sig udslag i forøget ampereforbrug, samt i forhøjet pumpe temperatur.

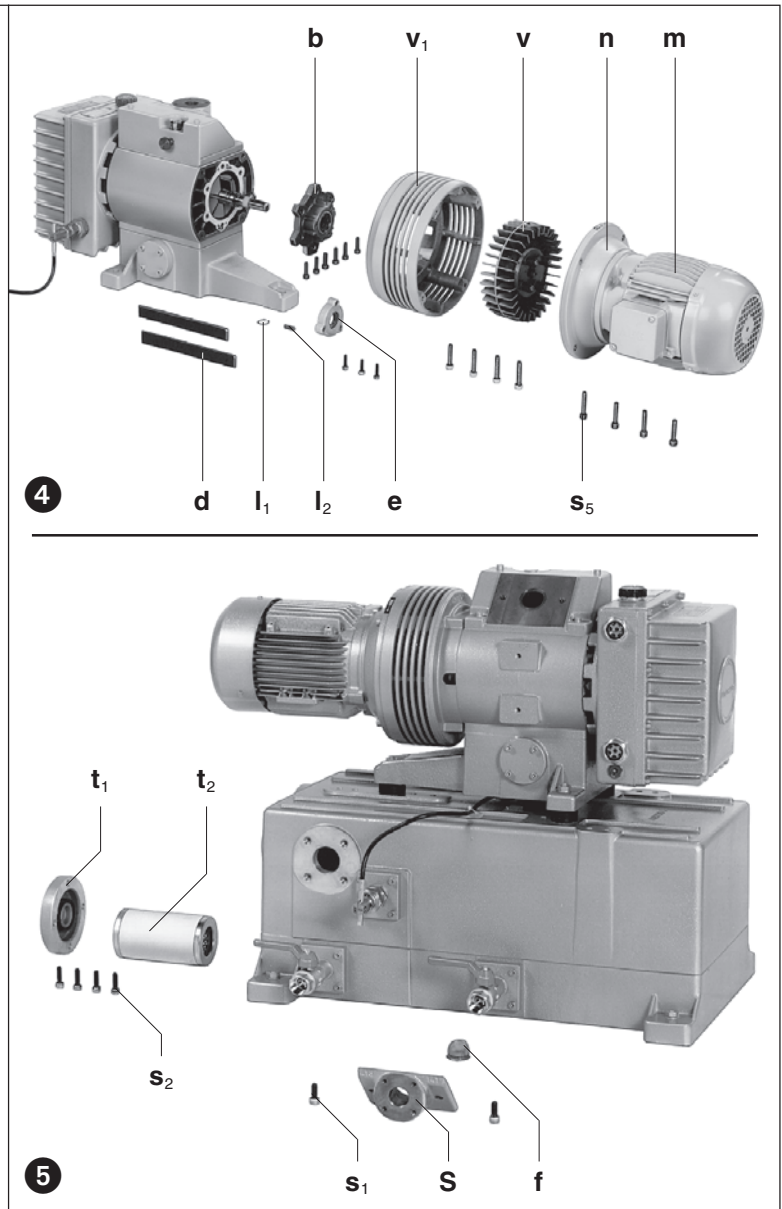
Vi anbefaler derfor at olieseparationsfilterne (t₂) udskiftes efter 2000 driftstimer, eller efter forureningsgraden af det udsugede medie. Det er ikke muligt at rense separationsfilterne.

Udskiftning: Fjern skruer (s₂) og dæksel (t₁) Olieseparationsfilter (t₂) kan nu tages ud og udskiftes.

VLB 10, VLB 25, VLB 40 → 1 olieseparationsfilter

VLB 80, VLB 100 → 2 olieseparationsfiltre

Montage sker i omvendt rækkefølge.



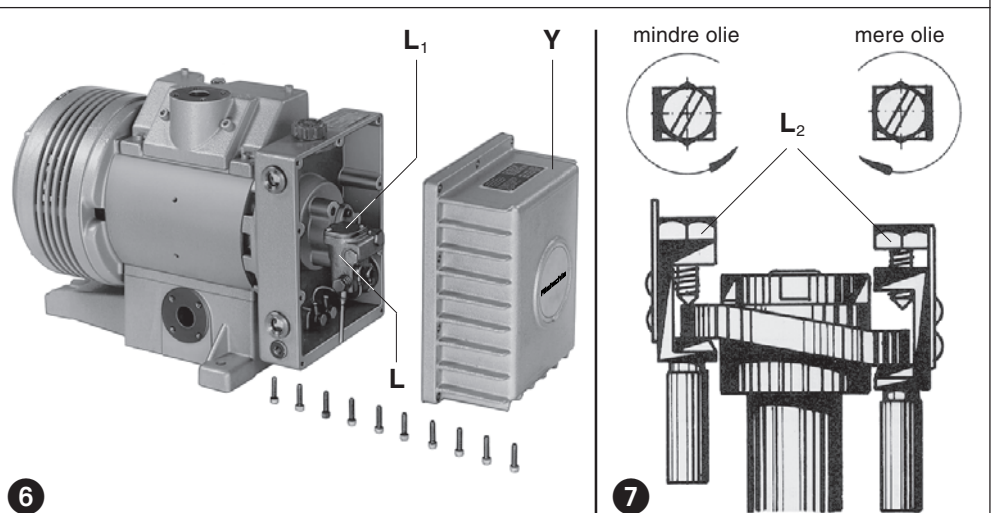
6. Oliepumpe (billede 6 og 7)

Oliemængde for oliepumpe (L) er indstillet ved levering.

⚠ Ændring af oliemængde må kun ske efter aftale med Rietschle A/S.

Hvis det efter aftale med os er nødvendigt med en justering af oliemængde sker denne som flg.:

Oliebeholder (Y) inkl. tætning fjernes. Oliepumpedæksel (L₁). Regulering af oliemængden sker ved at dreje på reguleringsskruerne (L₂). Ønskes mindre oliemængde drejes skruen mod venstre, og ønskes mere olie drejes skruen mod højre. En omdrejning svarer ca. til 1/6 af slaglængde.



Olieforbrug i l/h				
VLB	10	25	40	80 100
50 Hz		0,034		0,069
60 Hz		0,041		0,083

5. Kobling (billede 8)

Alt efter arbejdsbetingelserne bliver koblingsgummi (k) udsat for slid. Dette viser sig ved en slagagtig lyd, når pumpen startes.

⚠ Defekt koblingsgummi kan bevirke brud på rotorakslen.

For at kunne kontrollere koblingsgummi må motoren (m) stoppes og kobles fra forsyningsnet. Skruer (s₅) på motorflangen demonteres. Motoren med koblingshalvdel på motorside (q) trækkes af. Sikringsring (l) tages af koblingsboltene (r). Koblingsgummi (k) udskiftes. Afstandsringe (p) bibeholdes. Koblingsboltene (r) kontrolleres og skiftes, hvis nødvendigt: Sikringsringe (l₁) tages af, koblingen (q₁) med ventilator (v) trækkes af pumpeakslen (benyt aftrækker), bolte (u/w) løsnes og koblingsboltene udskiftes. Sammenbygningen sker i omvendt rækkefølge.

Fejl og deres afhjælpning

1. Vakuumpumpe stopper fordi motorværn slår fra:

- 1.1 Forsyningsnettets data og motordata passer ikke.
- 1.2 Motor er ikke korrekt forbundet.
- 1.3 Motorværn er ikke korrekt indstillet.
- 1.4 Motorværn kobler for hurtigt ud.

Afhjælpning: anvend motorværn med tidsforsinket udkobling efter VDE 0660 del 2 hhv. IEC 947-4.

- 1.5 Vakuumpumpe er for kold.
- 1.6 Olietågeudskillere er snavset.
- 1.7 Der er for højt modtryk på pumpe afgangsside.

2. Kapacitet er for lille:

- 2.1 Indsugningsfilter (tilbehør) eller sifilter (f) er snavset.
- 2.2 Sugeledninger er for lang eller for tynd.

3. Sluttryk (max vakuum) kan ikke opnås:

- 3.1 Utætheder i rør eller system.
- 3.2 Fingerskrue (G₁) er ikke lukket.

4. Vakuumpumpe bliver for varm:

- 4.1 Omgivelsestemperatur er for høj, eller den indsugede luft er for varm.
- 4.2 Køleluftsstrøm bliver blokeret.
- 4.3 Oliveviskositet er for lav.
- 4.4 Fejl som under 1.6 og 1.7.

5. Afgangsluft indeholder synlig olietåge:

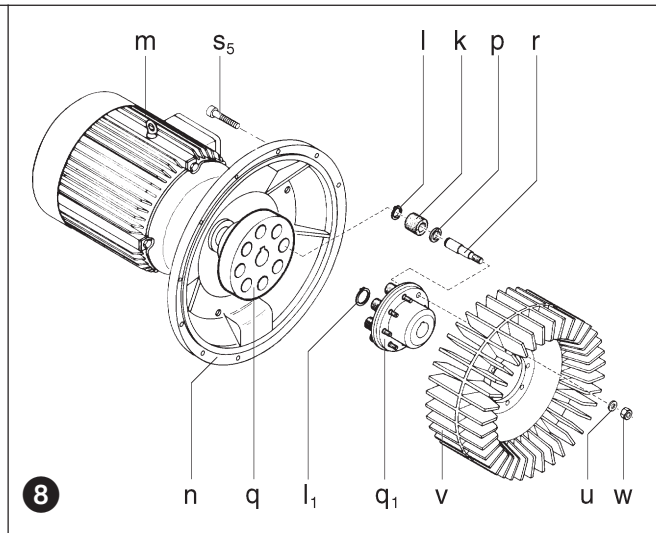
- 5.1 Olieudskillelementer i olietågeudskillere er ikke korrekt monteret.
- 5.2 Der anvendes en forkert olietype.
- 5.3 Fejl som under 1.6, 1.7, 4.1, 4.2 og 4.3.

6. Vakuumpumpe støjer unormalt:

- 6.1 Koblingsgummi er slidt (se vedligehold og reparation).
- 6.2 Pumpehus er slidt (bølger i cylinder).

Afhjælpning: lad pumpe hovedreparere hos os eller hos autoriseret reparatør

- 6.3 Lameller er defekte.
- 6.4 Oliveviskositet er for høj.
- 6.5 Fejl som under 1.5.



Appendiks:

Servicearbejde: Ved reparationer på opstillingsstedet skal motor frakobles forsyningsnet af EI installatør i henhold til stærkstrømsreglementet for at undgå utilsigtet start.

Ved reparationer anbefales at arbejde udføres af os, eller af os godkendte serviceværksteder, især ved garantireparationer. Adresser på disse opgives af os.

Efter udført reparation iagttages forholdsregler som nævnt under „installation“ og „drift“.

Flytning af maskine: Ved løft anvendes en strop.

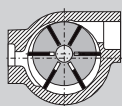
Vægt fremgår af nedenstående tabel

Lagring: Vakuumpumpen oplagres i tør omgivelse med normal luftfugtighed. Ved en oplagringstid på over 3 måneder anbefales det at pumpen påfyldes speciel konserveringsolie.

Skrotning: Sliddele er specialaffald (se reservedelsliste) og skal bortskaffes efter gældende nationale regler.

Reservedelslister: E 107 → VLB 10 - VLB 100

VLB		10	25	40	80	100	
Støjniveau (max.)	dB(A)	50 Hz	73	73	73	75	78
		60 Hz	76	76	76	76	80
Vægt (max.)	kg	90	100	115	165	180	
Længde	mm	654	733	780	876	901	
Bredde	mm	489	489	489	489	489	
Højde	mm	644	650	642	807	807	
Oliemængde	l (min./max.)	1 / 5	1 / 5	1 / 5	1,5 / 9	1,5 / 9	



Vacuümpompen

VLB

VLB 10
VLB 25
VLB 40
VLB 80
VLB 100

Uitvoeringen

Dit bedieningsvoorschrift geldt voor de volgende draaischuifvacuümpompen met doorloopsmering:

VLB → eindvacuüm 30 mbar (abs.)

De capaciteit bij vrije aanzuiging bedraagt: 10, 25, 40, 80 en 100 m³/h. Het verband tussen de capaciteit en de druk is weergegeven op de maatblad D 107.

Beschrijving (afbeelding 1 en 2)

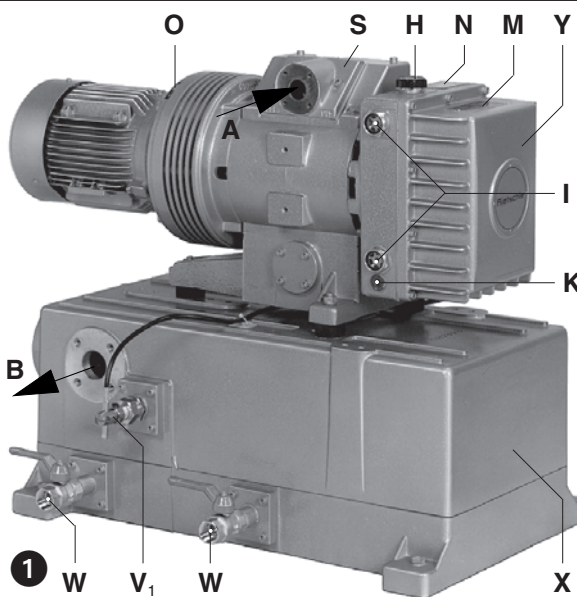
De VLB heeft standaard aan de zuigzijde een zeeffilter welke vuildeeltjes groter dan 0,5 mm afvangt. Bij de VLB is de gehele grondeenheid geplaatst op een gecombineerde condensaat/afgewerkte olietank (X) welke voorzien is van kogelkranen (W). Om het niveau van het condensaat te bewaken is er een niveauschakelaar (V₁) gemonteerd. In het oliecarter (Y) is een oliepomp gemonteerd welke het pomphuis alsmede de kogellagers gedoseerd van olie worden voorziet.

Bij de tweezijdig gelagerde rotor zijn de kogellagers van het pomphuis gescheiden door een afdichting en daarmee beschermt tegen agressieve stoffen.

Een ventilator tussen het pomphuis en de motor zorgt voor de intensieve koeling. De ventilator bevindt zich in een tegen aanraking beschermend ventilatorhuis. De aandrijving geschiedt door een IEC-flensmotor middels een koppeling.

De in- en uitlaat hebben naar keuze een vacuümfens of een draadaansluiting. De basis uitvoering wordt zonder olienevelafscheider geleverd.

Toebehoren: afhankelijk van het gebruik een vloeistofafscheider, olienevelafscheider, terugslagklep, ster-driehoek automaat, vacuümschakelaar, vacuümmeter, vacuümdicht stoffilter, 2/2-weg magneetventiel, kleinflens en motorbeveiligingsschakelaar.



Toepassing

⚠ De machines zijn geschikt voor industriële toepassing, d.w.z. dat de beveiligingen conform EN DIN 294 zijn volgens tabel 4 voor personen boven de 14 jaar.

Deze vacuümpompen met verliessmering zijn bijzonder goed geschikt om gassen te verpompen met een extreme vochtigheid of zeer agressief zijn. De waterdampverdragelijkheid is bijna onbeperkt.

⚠ Vloeistoffen en vaste stoffen mogen niet door de pomp aangezogen worden.

⚠ Bij het verpompen van brandbare of agressieve gassen en dampen, met speciale uitvoeringen, dient men te handelen volgens de veiligheidsvoorschrift XN 2.

⚠ De omgevingstemperatuur en de aanzuigtemperatuur moeten tussen de 5 en 40° C liggen. Bij temperaturen buiten dit bereik verzoeken wij u om contact met ons op te nemen.

De standaard uitvoering mag niet in ruimten gebruikt worden die explosie gevaarlijk zijn. Er zijn speciale Ex uitvoeringen beschikbaar.

Tegendruk aan de uitlaatzijde van de vacuümpomp is tot een druk van +0,1 bar toegestaan.

⚠ Bij toepassingen, waarbij een ongeoorloofd uitzetten of een storing van de vacuümpomp kan leiden tot gevaarlijke situaties voor personen of installaties, moeten voldoende veiligheidsmaatregelen genomen worden.

Onderhoud en opstelling (afbeelding 1 en 2)

⚠ Bij een pomp welke op bedrijfstemperatuur is kunnen de delen (Q) een temperatuur bereiken welke boven de 70 C kan liggen. Men dient deze delen niet aan te raken.

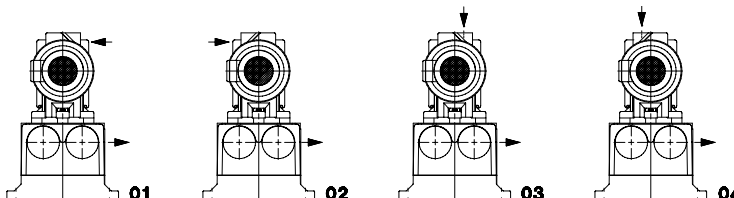
Condensaat-aftap (W), afgewerkte olie-aftap (W), Olievuldop (H), oliepeilglas (I), olieaftapplug (K), snuffelventiel (G), naaldventiel (G_i) en de haakse aansluitflens (S) moeten goed toegankelijk zijn. De koelluchtinlaat (E) en de koelluchtluitlaat (F) dienen tenminste 20 cm van de dichtstbijzijnde wand te zijn (uitgeblazen koellucht mag niet weer aangezogen worden). Voor onderhoudswerkzaamheden raden wij u aan om voor de condensaat-tank (X), het oliecarter (Y), de haakse aansluitflens (S) en voor de motor (m) 30 cm afstand te bewaren.

De VLB kan alleen in horizontale positie, zonder steringen gebruikt worden.

⚠ Bij een opstelling hoger dan 1000 m boven zeeniveau kan een vermogensvermindering merkbaar zijn. In dat geval vragen wij u contact met ons op te nemen.

De vacuümpomp kan zonder verankering op een vaste ondergrond worden opgesteld. Indien de pomp op een frame wordt gemonteerd adviseren wij een bevestiging middels trillingsdempers. De trillingen van deze schottenpompen zijn zeer gering.

De vacuümpompen van het type VLB kunnen met 4 verschillende aansluitposities worden geleverd. De standaard uitvoering is 01.



BN 107

1.4.2000

Gardner Denver
Schopfheim GmbH

Postfach 1260

79642 SCHOPFHEIM
GERMANY

Fon +49 7622 / 392-0

Fax +49 7622 / 392-300

e-mail: er.de@
gardnerdenver.com

www.gd-elmorietschle.com

Installatie (afbeelding 1 tot 3)

! Bij een opstelling en het gebruik moeten de voorschriften van de arbeidsinspectie aangehouden worden.

1. De vacuümaansluiting (A) bevindt zich op de haakse aansluitflens (S). Alle leidingen en de ketels, welke vacuümzijdig worden aangesloten, dienen vooraf gereinigd te worden.

! Een te kleine of een te lange zuigleiding vermindert de capaciteit van de vacuümpomp.

Indien de zuigleiding langer is dan 5 m, dan dient er een diameter gekozen te worden welke groter is als de aansluiting van de vacuümpomp.

Worden er vaste stoffen of vloeistoffen aangezogen dan moet er een afscheider (Z_1/Z_2) in de vacuümleiding ingebouwd worden.

2. Uitblaasopening (B)

! De uitblaasleiding (B) mag niet worden afgesloten en mag geen restricties hebben.

3. De smeerolie (voor geschikte soorten zie "onderhoud") via de olievladdop (H) in het carter vullen tot de bovenste markering van het oliepeilglas (I). Vulopening afsluiten.

4. De elektrische gegevens bevinden zich op het typeplaatje (N) of op het motorplaatje (P). De motoren voldoen aan DIN VDE 0530 en hebben een beschermklasse IP54 en een isolatieklasse B of F. Het aansluitschema bevindt zich in de aansluitkast van de motor (vervalt indien de motor is uitgerust met een stekker aansluiting). Men dient de motorgegevens te vergelijken met het aanwezige elektriciteitsnet (stroomsoort, spanning, netfrequentie en toelaatbare stroomsterkte).

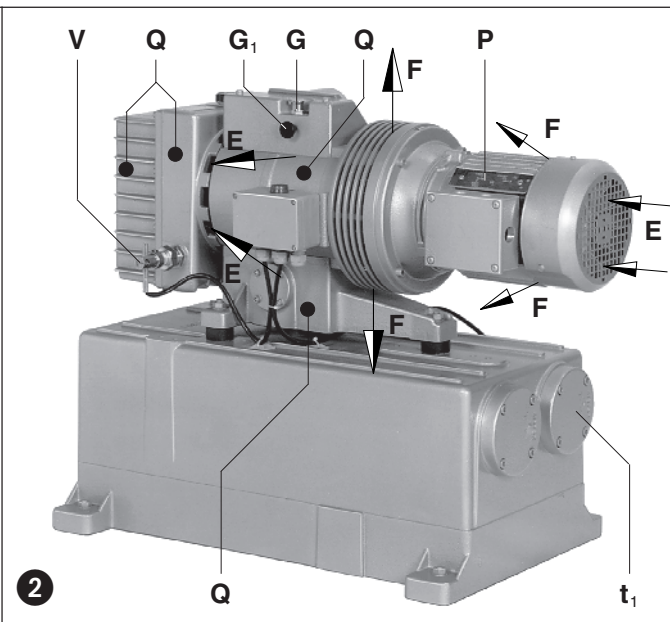
5. De motor dient middels een motorbeveiligingsschakelaar te worden aangesloten op het elektriciteitsnet (voor de beveiliging van de motor dient de motorbeveiligingsschakelaar, voor het vastzetten van de kabel dient de PG-schroef).

We adviseren het toepassen van een motorbeveiligingsschakelaar welke tijdvertragend uitschakelt, afhankelijk van een eventueel te hoog amperage. Kortstondige overbelasting kan tijdens het starten optreden.

! De elektrische aansluiting mag alleen door een erkende installateur worden uitgevoerd waarbij de richtlijnen volgens NEN 1010 dienen te worden aangehouden.

6. Voor- en naloop

Bij het afzuigen van vochtige en agressieve gassen moet men zo dicht mogelijk voor de pomp een ventiel (Z_4) (toebehoren) in de zuigleiding monteren. Tevens dient men een voor- en nalooptijd van de vacuümpomp van 20 tot 30 minuten aan te houden. De voorloop wordt gebruikt om de koude vacuümpomp op de bedrijfstemperatuur te brengen (ter voorkoming van condensatie in de pomp). Bij de naloop wordt de vacuümpomp met schone olie gespoeld en van agressieve en vochtige resten ontdaan en gelijktijdig geconserveerd voor de stilstandperiode. Hiertoe dient bij de voor- en naloop het zuigzijdige ventiel (Z_4) gesloten te worden, het deksel van het snuffelventiel (G) openen en het naaldventiel (G_1) linksom open draaien (meerdere omwentelingen).



Inbedrijfname (afbeelding 1)

1. Draairichting motor controleren door kort te starten (draairichtingspijl (O)).

2. Zuigleiding bij (A) aansluiten.

Gevaren voor het bedienend personeel

1. Geluidsniveau: het maximale geluidsniveau (ongunstige richting en belasting) is overeenkomstig 3.GSGV volgens DIN 45635 paragraaf 3 gemeten en is in de tabel vermeld. Wij adviseren, bij een voortdurend oponthoud in de nabijheid van de draaiende pomp, gehoorbeschermende middelen te gebruiken om een blijvende beschadiging van het gehoor te voorkomen.

2. Oliedampen in de uitblaaslucht: ondanks de best mogelijke olieafschieding door de olienevelafscheider zal de uitgeblazen lucht geringe olieresten bevatten die door reuk zijn vast te stellen. Continue inademen van deze dampen kan schadelijk zijn voor de gezondheid. Men dient daarom te zorgen voor een goede ventilatie van de opstellingsruimte.

3. Giftige of gevaarlijke stoffen in de uitblaaslucht: bij de toepassing in chemische processen kunnen giftige of gevaarlijke stoffen uitgeblazen worden. Daarom adviseren wij u een afgassysteem toe te passen.

Onderhoud en service

! In geval van onderhoudswerkzaamheden, waarbij de personen door bewegende delen of door spanningsvoerende delen gevaar kunnen lopen, dient de pomp door het losnemen van de stekker of door het uitschakelen van de hoofdschakelaar spanningsloos te worden gemaakt en tegen het opnieuw inschakelen te worden beveiligd. Onderhoud niet uitvoeren indien de pomp op bedrijfstemperatuur is (gevaar voor verbranding door hete machinedelen of hete smeerolie).

Gevaarlijke stoffen moeten voor onderhoudswerkzaamheden afgevoerd worden. Dienen desondanks personen in de omgeving van de pomp, welke met gevaarlijke stoffen werkt, werkzaam te zijn (bijv. voor onderhoud) dan dienen deze personen zich te informeren over alle relevante veiligheidsvoorschriften.

1. **Smering** (afbeelding 1 en 2)

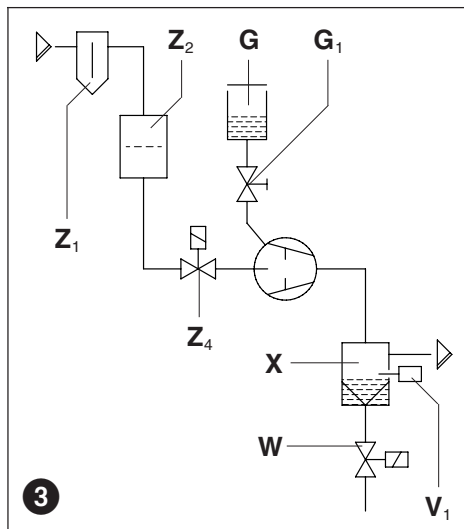
De VLB heeft een verliessmering, daarom dient na elke 50 werkuren het oliepeil in het oliepeilglas (I) gecontroleerd te worden. Is het olieniveau in het onderste peilglas zichtbaar of bevindt het zich eronder, dan dient de olie te worden bijgevuld, olievladdop (H). Deze controle kan vervallen indien er een olieniveauschakelaar (V) gemonteerd is (bij een te laag niveau wordt de pomp automatisch uitgeschakeld).

De viscositeit van de olie moet voldoen aan ISO-VG 100 volgens DIN51519.

Wij adviseren de volgende oliesoorten: Bechem CL 100, Shell Tellus 100 en Esso Estic 100 of equivalente oliën van andere fabrikanten (zie ook het olietype plaatje (M)).

! Bij wisseling van een oliesoort het oliecarter volledig legen.

! De afgewerkte olie dient overeenkomstig de plaatselijk geldende voorschriften te worden afgevoerd.



2. Aftappen van condensaat en afgewerkte olie (afbeeld. 1)
Men dient erop te letten dat, gedurende het bedrijf, het condensaat en de afgewerkte olie regelmatig worden afgetapt door het openen van de kogelkraan (W). Standaard is er een niveauschakelaar (V₁) gemonteerd welke de vacuümpomp uitschakelt indien het niveau te hoog wordt.

3. Vervangen van de lamellen (afbeelding 4 en 8)

De lamellen (6 stuks) worden als volgt vervangen:
Schroeven (s₅) van de motorflens (n) losdraaien. Motor met motorzijdige koppelingshelft axiaal losnemen. Seegerring (l₁) losnemen. Koppeling (q₁) met ventilator van de pompas aftrekken. Ventilatorhuis (v₁) losschroeven. Spie (l₂) uit de spiebaan halen. Lagerdeksel (e) met pakking en huisdeksel (b) met pakking losschroeven. Lamellen (d) uitnemen en controleren.

⚠ Indien noodzakelijk de lamellen alleen als set (6 stuks) vervangen.

De lamellen voor het monteren met olie insmeren. De lamellen dienen soepel in de rotor te bewegen.

De montage geschiedt in de omgekeerde volgorde.

4. Luchtfiltering (afbeelding 5)

⚠ Bij onvoldoende onderhoud aan de filters kan de capaciteit van de pomp verminderen.

Zeefilter (f) en extra afscheider (Z₁/Z₂) dient afhankelijk van de verontreinigingen van het aangezogen medium meer of minder vaak door uit blazen te reinigen of te vervangen.

Schroeven (s₁) losdraaien. Haakse aansluitflens (S) met pakking losnemen. Zeefilter (f) uitnemen en reinigen door uit te blazen of vervangen. De montage geschiedt in omgekeerde volgorde.

5. Olieafscheiding (afbeelding 2 en 5)

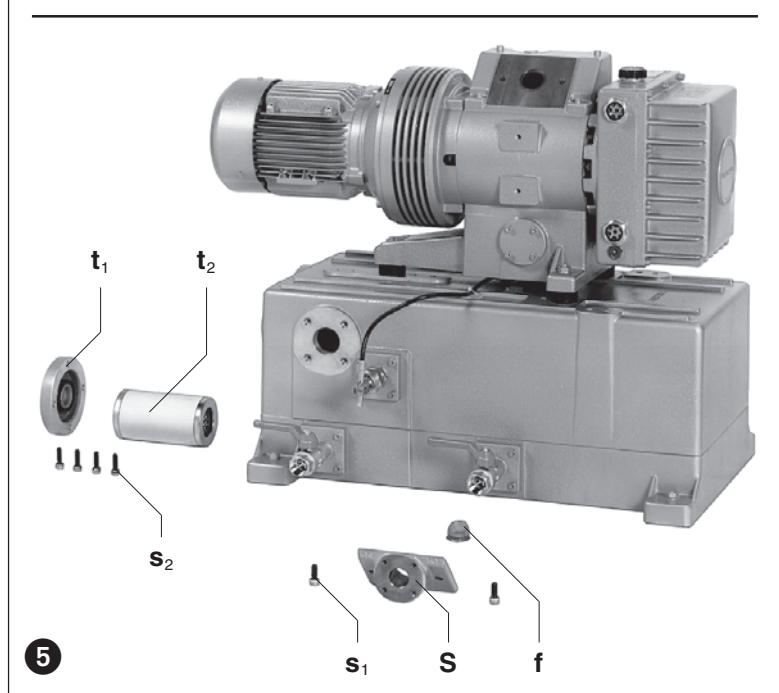
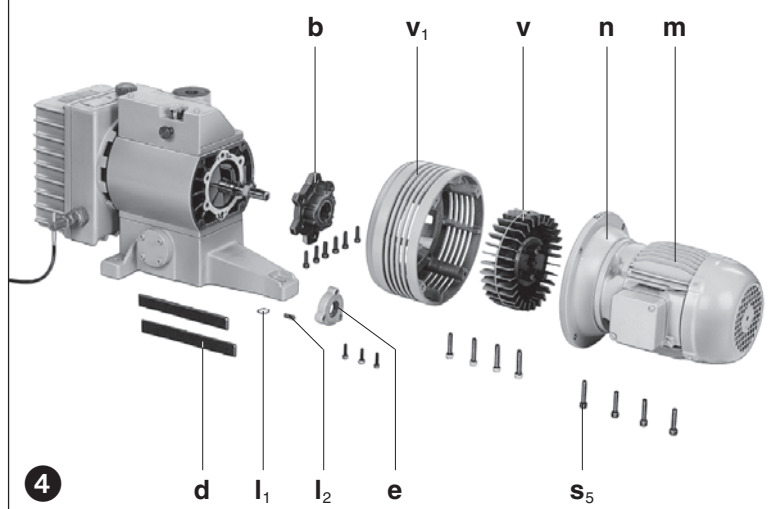
⚠ Sterk verontreinigde olienevefilters leiden tot hoge pomptemperaturen en kan in het meest extreme geval leiden tot zelfontbranding van de smeeroilie.

De olienevefilters kunnen na langere tijd vervuild raken met vuildeeltjes (de stroomopname en de pomptemperatuur stijgt). Wij adviseren om elke 2000 uur draaiuren of bij hoge verontreiniging van het aangezogen medium vaker deze elementen (t₂) te vervangen, een reiniging is niet mogelijk.

Vervanging: Schroeven (s₂) losdraaien. Deksel (t₁) afnemen. Olienevefilterelement (t₂) uitnemen en vervangen. Pakkingen weer gebruiken.

VLB 10, VLB 25, VLB 40 → 1 olienevefilterpatroon
VLB 80, VLB 100 → 2 olienevefilterpatronen

De montage geschiedt in omgekeerde volgorde.



6. Oliesmeerpomp (afbeelding 6 en 7)

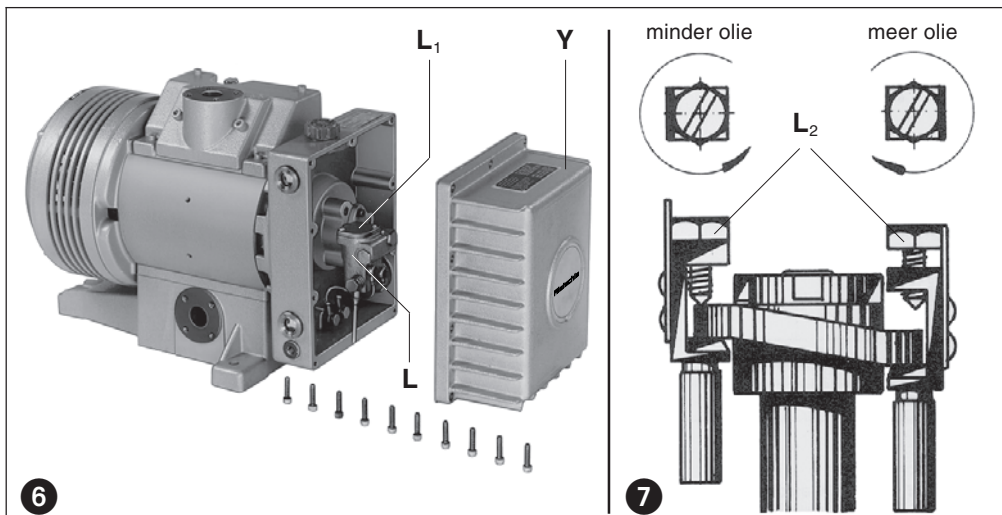
De oliesmeerpomp (L) wordt afhankelijk van de toepassing op een bepaalde hoeveelheid ingesteld.

⚠ Een verandering van deze hoeveelheid mag alleen plaatsvinden na overleg met Rietschle.

Dient desondanks, na overleg, een verandering van de oliehoeveelheid te worden doorgevoerd, dan dient dat als volgt te gebeuren:

Oliecarter (Y) met pakking losschroeven (alleen bij uitvoeringen met een ingebouwde oliepomp) Oliepompedksel (L₁) losschroeven. Een verandering van de oliehoeveelheid wordt bereikt door verdraaiing van de regelschroeven (L₂). Minder olie naar links draaien, meer olie naar rechts draaien. Een omwenteling komt overeen met ca. 1/6 van het zuiger-volume.

Olieverbruik in l/h				
VLB	10	25	40	80 100
50 Hz	0,034		0,069	
60 Hz	0,041		0,083	



5. Koppeling (afbeelding 9)

Afhankelijk van het gebruik zullen de koppelingsrubbers (k) slijten en dienen van tijd tot tijd te worden gecontroleerd. Versleten koppelingsrubbers zijn te constateren door een sterk ratelend geluid tijdens het starten van de pomp.

⚠ Versleten koppelingsrubbers kunnen tot asbreuk leiden.

Voor het controleren van de koppelingsrubbers de motor (m) uitschakelen. De schroeven (s₅) losdraaien. De motor met de motorzijdige koppelingshelft (q) axiaal verwijderen. Zijn de koppelingsrubbers (k) versleten, de seegerring (i) van de koppelingsbouten afnemen en de koppelingsrubbers (k) vervangen. De afstandsring (p) laten zitten. De koppelingsbouten (r) controleren en eventueel vervangen: seegerring (l₁) losnemen. Koppeling (q₁) met ventilator (v) van de pompas aftrekken. De moer (w) met de onderlegring (u) losdraaien en de koppelingsbouten vervangen.

De montage geschiedt in omgekeerde volgorde.

Storingen en oplossingen

1. De vacuümpomp wordt door de motorbeveiligingsschakelaar uitgeschakeld:

- 1.1 Netspanning/frequentie komt niet overeen met die van de elektromotor.
- 1.2 De aansluiting van de kabels is niet juist.
- 1.3 De motorbeveiligingsschakelaar is niet goed ingesteld.
- 1.4 De motorbeveiligingsschakelaar schakelt te snel uit.

Oplossing: het toepassen van een motorbeveiligingsschakelaar met een belastingsafhankelijke afschakelvertraging, die de kortstondige overbelasting tijdens het starten overbrugt (uitvoering met kortsluit- of overbelastingsafschakeling volgens VDE 0660 deel 2 resp. IEC 947-4).

- 1.5 De pomptemperatuur is te koud.
- 1.6 Het olienevelfilter is vervuild.
- 1.7 De tegendruk van de uitblaaslucht is te hoog.

2. De capaciteit is te gering:

- 2.1 Het aanzuigfilter of zeefilter (f) is verontreinigd.
- 2.2 De zuigleiding is te lang of heeft een te kleine diameter.

3. Einddruk (max. vacuüm) wordt niet bereikt:

- 3.1 Lekkage in het systeem of aan de zuigzijde van de pomp.
- 3.2 Kartelmoer (G₁) is niet gesloten.

4. Vacuümpomp wordt te heet:

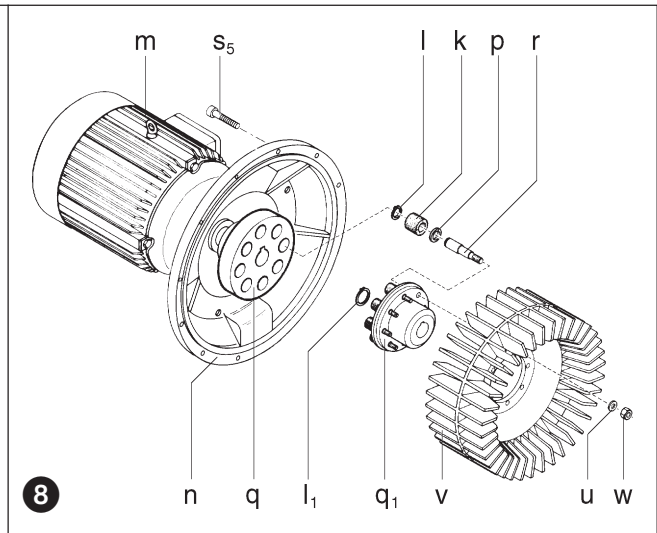
- 4.1 De omgevingstemperatuur of de aanzuigtemperatuur is te hoog.
- 4.2 De koelluchtstroom wordt gehinderd.
- 4.3 De viscositeit van de olie is te laag.
- 4.4 Zie verder punt 1.6 en 1.7.

5. De uitgeblazen lucht bevat oliedeeltjes:

- 5.1 Het olienevelfilter resp. de olienevelfilterpatronen zijn niet goed gemonteerd.
- 5.2 Er wordt een niet geschikte olie gebruikt.
- 5.3 Zie verder 1.6, 1.7, 4.1, 4.2 en 4.3.

6. De vacuümpomp veroorzaakt een abnormaal geluid:

- 6.1 De koppelingsrubbers zijn versleten (zie onderhoud).
- 6.2 Het pomphuis is ingesleten (wasbord).
Oplossing: reparatie door de leverancier.
- 6.3 De viscositeit van de olie is te hoog.
- 6.4 Lamellen zijn beschadigd.
- 6.5 Zie verder 1.5.



Opmerkingen:

Reparatiewerkzaamheden: Bij reparatiewerkzaamheden ter plaatse dient de elektromotor door een erkende installateur van het net te worden losgekoppeld, zodat een onverhoedse start voorkomen wordt. Voor het uitvoeren van reparatiewerkzaamheden adviseren wij u deze door de leverancier te laten uitvoeren, in het bijzonder wanneer het om garantie-gevallen gaat. Na een reparatie resp. voor het weer in bedrijf nemen dient men de onder "installatie" en "in bedrijfname" beschreven adviezen op te volgen.

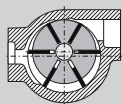
Transport: Voor het verplaatsen en transporteren van de vacuümpomp is deze voorzien van een hijs oog aan het pomphuis. Voor de gewichten zie onderstaande tabel.

Opslag: De vacuümpomp dient in een droge omgeving met een normale luchtvochtigheid te worden opgeslagen. Bij een langere tijd (langer dan 3 maanden) adviseren wij de pomp met een conserveringsmiddel in plaats van de olie op te slaan.

Afvoer: De slijtdelen (welke in de onderdelenlijst als zodanig weergegeven) vallen niet onder normaal afval en dienen volgens de geldende regels te worden afgevoerd.

Onderdelenlijst: E 107 → VLB 10 - VLB 100

VLB		10	25	40	80	100	
Geluidsniveau (max.)	dB(A)	50 Hz	73	73	73	75	78
		60 Hz	76	76	76	76	80
Gewicht (max.)	kg	90	100	115	165	180	
Lengte	mm	654	733	780	876	901	
Breedt	mm	489	489	489	489	489	
Hoogte	mm	644	650	642	807	807	
Olievulling	l (min./max.)	1 / 5	1 / 5	1 / 5	1,5 / 9	1,5 / 9	



Bombas de vacío

VLB

VLB 10
VLB 25
VLB 40
VLB 80
VLB 100

Gamas de bombas

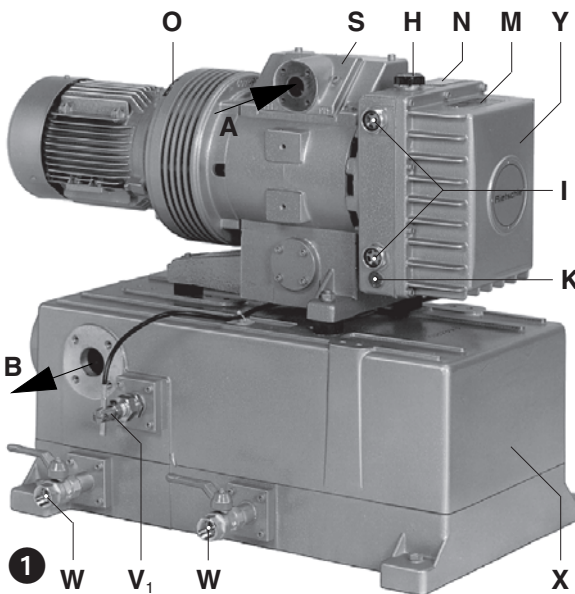
Estas instrucciones de uso se refieren a las siguientes bombas de vacío de paletas rotativas de lubricación por aceite:

VLB → vacío final 30 mbar abs.

Las capacidades de vacío a presión atmosférica son de 10, 25, 40, 80 y 100 m³/h funcionando a 50 ciclos. Las curvas de bombeo que indican la capacidad contra vacío figuran en la hoja técnica D 107.

Descripción (fotos 1 y 2)

Los modelos VLB están equipados de serie con un filtro de malla en la admisión de la bomba para proteger la unidad de partículas mayores de 0,5 mm. Toda la unidad básica descansa sobre un depósito de condensado/aceite usado (X), con posibilidad de vaciado (W). Un conmutador de nivel (V₁) viene instalado para la verificación del condensado. Una bomba de aceite que suministra aceite nuevo mediante contador a las cámaras de compresión y los rodamientos está montada sobre el depósito de aceite nuevo (Y). Los rodamientos de ambos lados del rotor están separados de la cámara por un obturador de eje y protegidos de vapores agresivos. Situado entre la carcasa de la bomba y el motor,



un ventilador de alta eficiencia arrastra el aire por encima del cilindro de doble pared hasta que sale a través de la tapa del ventilador, la cual, además, impide tocar el ventilador de forma accidental cuando la bomba está en marcha. Todas las bombas son accionadas por un motor embrizado estándar TEFV trifásico mediante un acoplamiento de pasador y casquillo. La entrada y salida tienen, o una brida de vacío (DIN 28404) o bien una brida roscada.

Accesorios opcionales: Si fuera necesario: separador de líquidos, válvula antirretorno, arranque estrella triángulo, conmutador de vacío, vacuómetro, separador de polvo, válvula de solenoide bidireccional hermética, brida con abrazadera, accesorios de pequeños bridas y arranque del motor.

Aplicaciones

Las unidades VLB están destinadas para su uso en el campo industrial, por ejemplo, en equipos de protección correspondientes a EN DIN 294 tabla 4, para personas de 14 años y mayores.

Estas bombas de vacío de lubricación por aceite nuevo son aptas para utilizarse con una amplia gama de gases inclusive aquellos ricos en vapores o agresivos. Pueden aspirar también grandes cantidades de vapor de agua.

No deben aspirarse sólidos o agua arrastrada.

El manejo de gases y vapores inflamables o agresivos con versiones especiales sólo es posible si se han tenido en cuenta las normas de seguridad XQ 2.

Las temperaturas ambiente y de aspiración deben estar entre los 5 y los 40°C. Para temperaturas distintas consultar con su proveedor.

Las versiones estándares no pueden utilizarse en zonas de explosión. Pueden suministrarse versiones especiales para estos casos. La contrapresión sobre la salida no debe superar los +0,1 bar.

En todos los casos donde una parada imprevista del compresor podría dañar a personas o las instalaciones, debe instalarse el sistema de seguridad correspondiente.

Manejo y Disposición (fotos 1 y 2)

Las bombas que han alcanzado su temperatura de servicio pueden tener una temperatura superficial en la posición (Q) superior a los 70°C. ¡AVISO! No Tocar.

El orificio de llenado del aceite (H), la mirilla del aceite (I), el tapón de purga del aceite (K), el engrasador (G), el tornillo estriado (G₁) y brida en ángulo (S) deben ser de fácil acceso. Las entradas (E) y salidas (F) del aire de refrigeración deben estar a una distancia mínima de 20 cm de cualquier obstrucción. El aire de refrigeración expulsado no debe recircularse. Para los trabajos de mantenimiento recomendamos dejar un espacio de 30 cm delante del depósito de aceite usado/condensado (X) y del depósito de aceite nuevo (Y), la brida en ángulo (S) y el motor (M).

Las bombas VLB sólo pueden funcionar correctamente si se instalan en sentido horizontal.

Las instalaciones a una altura superior a los 1000 m por encima del nivel del mar acusarán una pérdida de capacidad. Para más detalles rogamos consulten a su proveedor.

Caso de contar con una base sólida, estas bombas pueden instalarse sin anclaje. Si se instalan sobre una placa base, recomendamos la utilización de soportes antivibratorios. Esta gama de bombas funciona sin apenas vibraciones.

BQ 107

1.4.2000

Gardner Denver
Schopfheim GmbH

Postfach 1260

79642 SCHOPFHEIM
GERMANY

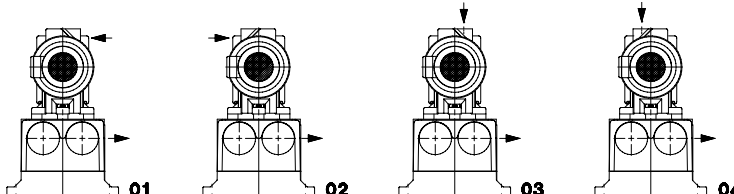
Fon +49 7622 / 392-0

Fax +49 7622 / 392-300

e-mail: er.de@
gardnerdenver.com

www.gd-elmoietschle.com

La bomba de vacío VLB puede funcionar en 4 posiciones de conexión distintas. La versión estándar es la posición 01.



Instalación (fotos 1 a 3)

⚠ Para el funcionamiento y la instalación, observar cualquier norma nacional vigente.

1. La conexión de vacío (A) está situada en la brida en ángulo (S). Todas las tuberías y depósitos a conectar al lado de vacío deben limpiarse antes de su utilización.

⚠ Las tuberías largas y/o de ánima pequeña deben evitarse puesto que tienden a reducir la capacidad de la bomba.

Si la tubería de aspiración es superior a los 5 m, debe utilizarse un diámetro superior al de la brida de la bomba.

Si se aspiran partículas sólidas o líquidos, deben montarse los separadores adicionales (Z₁/Z₂) en la tubería de aspiración.

2. La conexión de salida (B)

⚠ El orificio de salida (B) no debe obstruirse total ni parcialmente.

3. El aceite de lubricación (para las marcas recomendadas ver mantenimiento) puede introducirse en la bomba por el orificio de llenado (H) del depósito, hasta que el nivel de aceite aparece en la señal superior de la mirilla del aceite (I). Asegurarse de cerrar el orificio de llenado después de esta operación.

4. Los datos eléctricos figuran en la placa de identificación (N) o en la placa de identificación del motor (P). El motor cumple la DIN/VDE 0530 y tiene protección IP 54 y aislamiento clase B o F. El esquema de conexión se encuentra en la caja de cables (salvo que se utilice un enchufe especial). Verificar que los datos eléctricos del motor sean compatibles con la red disponible (tensión, frecuencia, tensión permitida, etc).

5. Conectar el motor a través de un guardamotor. Se recomienda utilizar un guardamotor de sobrecarga térmica para proteger el motor y el cableado. Todo cableado utilizado en el guardamotor debe estar sujeto con abrazaderas de alta calidad.

Recomendamos que el guardamotor sea equipado con un disyuntor de retardo por una sobreintensidad. Al arrancar la unidad en frío, puede producirse una corta sobreintensidad.

⚠ Las conexiones eléctricas deben ser efectuadas únicamente por un electricista cualificado de acuerdo con EN 60204. El interruptor de la red debe ser previsto con la compañía.

6. Funcionamiento

Al utilizar gases ricos en vapores o agresivos, debe instalarse una válvula (Z₄) en la tubería de aspiración lo más cerca posible de la bomba. Asimismo, la bomba debe funcionar durante aproximadamente 20 a 30 minutos antes y después del proceso de vacío. Esto permite que la bomba en frío alcance la temperatura de servicio antes de comenzar el proceso, lo cual evita la condensación dentro de la bomba. Al terminar el proceso, la bomba se limpia con descarga de aceite nuevo que elimina la contaminación dentro de la bomba y actúa como conservante durante la parada. Durante este funcionamiento anterior y posterior, la válvula (Z₄) debe cerrarse. La tapa del engrasador (G) debe abrirse y el tornillo estriado (G₁) girar unas cuantas revoluciones en el sentido contrario a las agujas del reloj.

Puesta en marcha (foto 1)

1. Poner la bomba en marcha durante algunos segundos para comprobar que el sentido de rotación corresponde al de la flecha (ver placa de datos del motor (O)).

2. Conectar la tubería de aspiración a (A).

Riesgos potenciales para los operarios

1. **Emisión de ruidos:** Los peores niveles de ruido en cuanto a la dirección y la intensidad medida de acuerdo con DIN 45635, parte 3ª (según 3.GSGV) figuran en la tabla del final. Cuando se trabaja de forma continua en la proximidad de un bomba en funcionamiento recomendamos la utilización de protección para evitar cualquier daño al oído.

2. **Emulsionamiento de aceite en la Salida:** Incluso a pesar de la alta eficiencia del separador de vapor de aceite (accesorio opcional), el aire de salida aún puede contener cantidades muy pequeñas de aceite en emulsión que algunas veces puede detectarse por el olor. Respirar de forma continua estos vapores puede dañar la salud y por tanto es de suma importancia asegurarse una buena ventilación de la zona donde se encuentra instalada la bomba.

3. **Sustancias venenosas o peligrosas en la Salida:** La utilización de la bomba en procesos químicos con materiales venenosos o peligrosos puede excluirse. Debe preverse un sistema de salida de gases.

Mantenimiento y revisión

⚠ Al efectuar el mantenimiento de estas unidades en situaciones en las cuales los operarios podrían resultar dañados por piezas móviles o elementos eléctricos, la bomba debe aislarse desconectándola totalmente del suministro de energía. Es importante no volver a poner la unidad en marcha durante la operación de mantenimiento. No realizar trabajos de mantenimiento en una unidad que esté a su temperatura de servicio normal dado el peligro por piezas o aceite calientes. Las sustancias peligrosas deben eliminarse para los trabajos de mantenimiento. Las personas que efectúan trabajos de mantenimiento cuando se utilizan sustancias peligrosas deben estar informadas respecto a todas las normas de seguridad correspondientes para la implementación de la aplicación.

1. **Lubricación (fotos 1 y 2)**

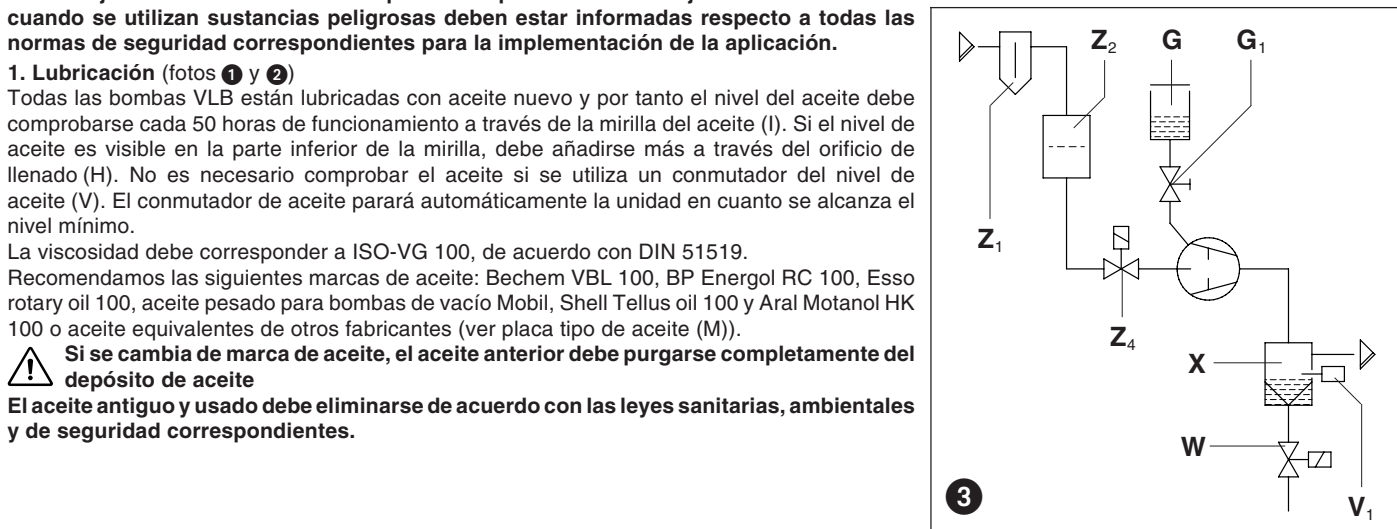
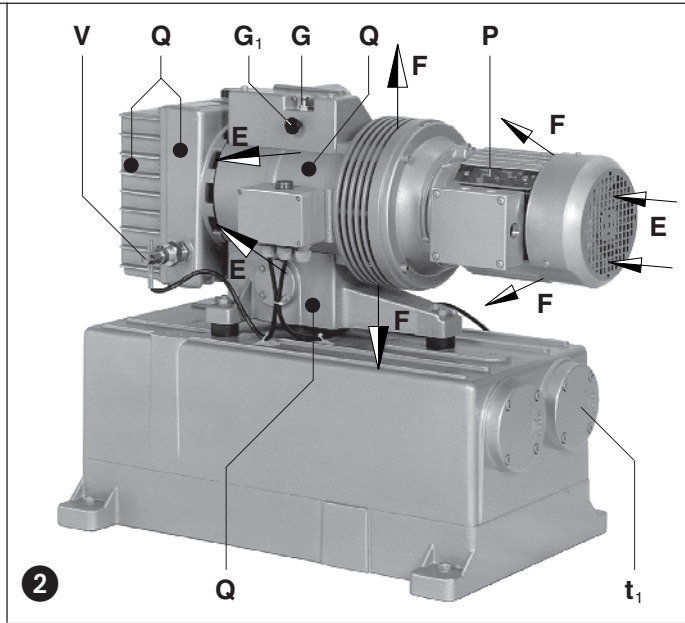
Todas las bombas VLB están lubricadas con aceite nuevo y por tanto el nivel del aceite debe comprobarse cada 50 horas de funcionamiento a través de la mirilla del aceite (I). Si el nivel de aceite es visible en la parte inferior de la mirilla, debe añadirse más a través del orificio de llenado (H). No es necesario comprobar el aceite si se utiliza un conmutador del nivel de aceite (V). El conmutador de aceite parará automáticamente la unidad en cuanto se alcanza el nivel mínimo.

La viscosidad debe corresponder a ISO-VG 100, de acuerdo con DIN 51519.

Recomendamos las siguientes marcas de aceite: Bechem VBL 100, BP Energol RC 100, Esso rotary oil 100, aceite pesado para bombas de vacío Mobil, Shell Tellus oil 100 y Aral Motanol HK 100 o aceite equivalentes de otros fabricantes (ver placa tipo de aceite (M)).

⚠ Si se cambia de marca de aceite, el aceite anterior debe purgarse completamente del depósito de aceite

El aceite antiguo y usado debe eliminarse de acuerdo con las leyes sanitarias, ambientales y de seguridad correspondientes.



2. Purga de condensado y aceite usado (foto 1)

Debe asegurarse de que, durante el funcionamiento de la bomba, la mezcla condensado/aceite resultante se purga abriendo regularmente la llave de bola (W). Se instala de serie un verificador de nivel (V₁) que detiene la bomba automáticamente al nivel correspondiente.

3. Cambio de paletas (fotos 4 y 8)

Las paletas (6 un) pueden cambiarse del modo siguiente: Desatornillar los tornillos (s₅) de la brida del motor (n). Retirar el motor (m) junto con el acoplamiento del lado motor (q). Quitar el anillo de seguridad (l₁), quitar el acoplamiento (q₁) y el ventilador (v) del eje de la bomba. Quitar la tapa del ventilador (v₁). Quitar la chaveta (l₂) del chavetero. Quitar la tapa del rodamiento (e) con la junta y la tapa de la carcasa (b) con la junta. Retirar las paletas (d) y verificar.

! Deben cambiarse todas (6 un) las paletas.

Engrasar las paletas ligeramente antes de montarlas. Deben deslizarse con facilidad en las ranuras del rotor. Volver a montar en orden inverso.

4. Filtración del aire (foto 5)

! Puede verse reducida la capacidad de la bomba si no se mantienen correctamente los filtros de admisión del aire.

El filtro de malla (f) y los separadores adicionales (Z₁/Z₂) deben limpiarse con regularidad de acuerdo con el grado de contaminación o debe cambiarse por completo los elementos del filtro. Desatornillar los tornillos (s₁). Quitar la brida en ángulo (S) con la junta. Retirar el filtro de malla (f) y limpiar con aire comprimido o bien cambiar. Volver a montar en orden inverso.

5. Separación del aceite (fotos 2 y 5)

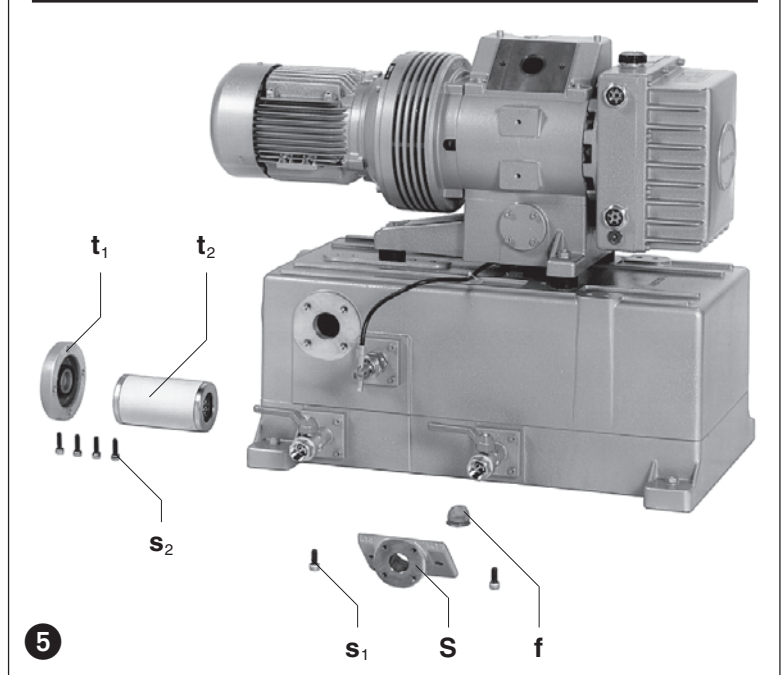
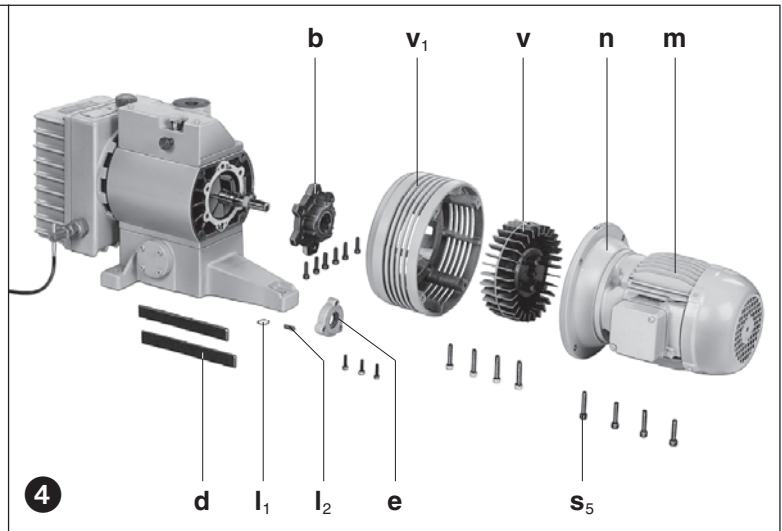
! Los elementos de filtro muy obstruidos originarán un aumento de la temperatura de la bomba así como una decoloración del aceite.

Los elementos del separador de aceite pueden contaminarse después de un período prolongado de funcionamiento, dando lugar a una elevada temperatura de la bomba y una sobrecarga del motor. Por tanto recomendamos cambiar los elementos del filtro (t₂) cada 2000 horas de funcionamiento porque, de acuerdo con la contaminación del medio aspirado, a menudo no es posible limpiar estos elementos.

Para cambiar los filtros: Desatornillar los tornillos (s₂). Quitar la tapa (t₁). Retirar los elementos del filtro (t₂) y cambiar. Las juntas pueden volver a utilizarse.

VLB 10, VLB 25, VLB 40 → 1 elemento de filtro
VLB 80, VLB 100 → 2 elementos de filtro

Volver a montar en orden inverso.



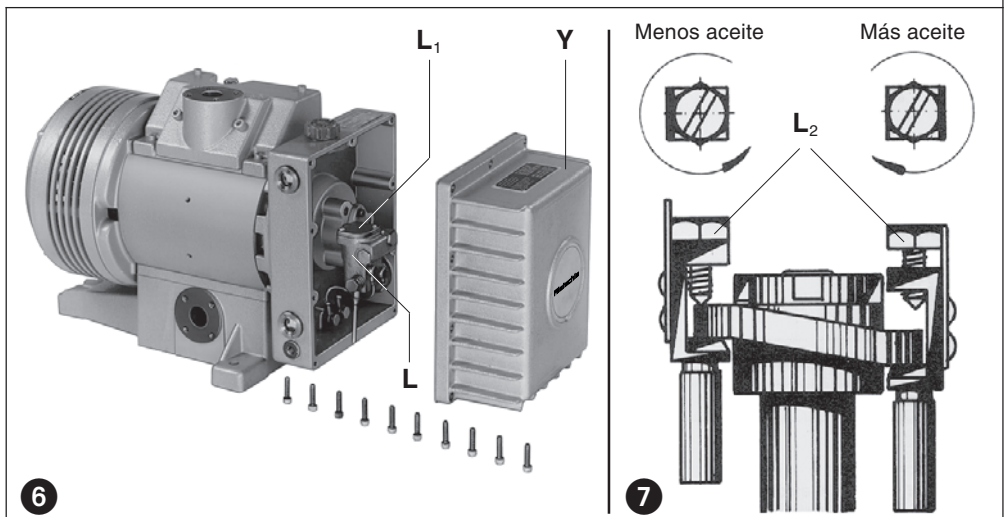
6. Bomba dosificadora del aceite (fotos 6 y 7)

Esta bomba (L) está ajustada a la medida necesaria en fábrica.

! Este ajuste sólo debe realizarse tras consultar con nuestra compañía.

No obstante, si resulta necesario cambiar este ajuste, puede hacerse del modo siguiente:

Desatornillar el depósito de aceite (Y) con la junta. Desatornillar la tapa de la bomba (L1). Puede cambiar el ajuste girando el tornillo regulador (L2). Para reducir: en el sentido contrario al reloj; para aumentar, en el sentido de las agujas del reloj. La capacidad se modificará en aproximadamente 1/8 por revolución.



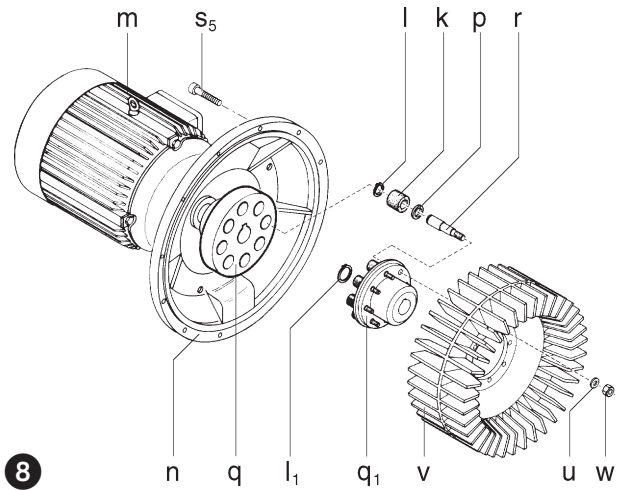
Consumo de aceite en l/h				
VLB	10	25	40	80 100
50 Hz		0,034		0,069
60 Hz		0,041		0,083

5. Acoplamiento (foto 8)

Los casquillos (k) son piezas de desgaste y deben comprobarse periódicamente. Cuando los casquillos están desgastados, se puede detectar por un golpeteo al poner en marcha la bomba de vacío..

⚠ Los casquillos defectuosos pueden causar serios daños e incluso romper el eje del rotor en algunos casos extremos.

Para comprobar el acoplamiento parar el motor (m) y aislarlo. Quitar los tornillos (s₅) de la brida del motor (n). Retirar el motor (m) junto con el lado del acoplamiento del motor. Si los casquillos (k) están dañados, quitar los anillos de seguridad (l) del perno del acoplamiento (r) y cambiar los casquillos (k) si fuera preciso. Dejar el espaciador (p) en posición, comprobar los pernos del acoplamiento (r) por posible desgaste y en su caso, cambiarlos. Para este cambio, quitar el anillo de seguridad (l₁), retirar el acoplamiento (q₁) y el ventilador (v) del eje de la bomba, quitar la tuerca (w) con la arandela (u) y cambiar los pernos del acoplamiento. Volver a montar en orden inverso.



Localización de averías

1. El guardamotor detiene la bomba de vacío:

- 1.1 Comprobar que la tensión y frecuencia de servicio concuerdan con la placa de datos del motor.
- 1.2 Comprobar las conexiones del tablero de bornes.
- 1.3 Reglaje incorrecto del guardamotor.
- 1.4 Guardamotor arranca demasiado de prisa.
Utilizar un retardo (versión IEC 947-4).
- 1.5 La bomba de vacío está demasiado fría.
- 1.6 El separador de vapor de aceite está bloqueado o contaminado.
- 1.7 La contrapresión en la tubería de salida es excesiva.

2. Capacidad aspirante insuficiente:

- 2.1 El filtro de aspiración (accesorio opcional) o filtro de malla (f) está obstruido.
- 2.2 Tubería de aspiración demasiado larga o pequeña.

3. La bomba de vacío no alcanza el vacío final:

- 3.1 Comprobar la existencia de fugas en el lado de aspiración de la bomba o del sistema.
- 3.2 El tornillo (G₁) no está cerrado.

4. La bomba de vacío funciona a una temperatura anormalmente alta:

- 4.1 Temperatura ambiente o de aspiración demasiado alta.
- 4.2 Estrangulamiento del aire de refrigeración.
- 4.3 Viscosidad insuficiente del lubricante.
- 4.4 Problema señalado en 1.6 y 1.7.

5. El aire de salida contiene vapor de aceite visible:

- 5.1 El elemento del separador de aceite en el separador de vapor de aceite está incorrectamente colocado.
- 5.2 Marca de aceite inapropiada.
- 5.3 Problema señalado en 1.6, 1.7, 4.1, 4.2 y 4.3.

6. La unidad produce un ruido anormal:

- 6.1 Los casquillos del acoplamiento están desgastados (ver sección «mantenimiento»).
- 6.2 El cilindro está desgastado.
Solución: mandar la unidad completa al proveedor o servicio técnico autorizado para la reparación.
- 6.3 Las paletas están dañadas.
- 6.4 La viscosidad del lubricante es demasiado alta.
- 6.5 Problema señalado en 1.5.

Anexo:

Reparación in situ: Para todas las reparaciones in situ, un electricista debe desconectar el motor para evitar un arranque no previsto del mismo. Se recomienda que el técnico consulte el fabricante original o una filial, agente o técnico de servicio. Puede solicitarse la dirección del taller más próximo al fabricante.

Después de cualquier reparación o antes de volver a instalarla, seguir las instrucciones que figuran en «Instalación y Puesta en Marcha».

Elevación y transporte: Para elevar y transportar los modelos VL deben utilizarse estrobos de la resistencia necesaria.

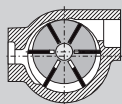
El peso de las bombas figura en la tabla adjunta.

Almacenamiento: Las unidades VL deben almacenarse en condiciones ambientales secas con una humedad normal. Si debe almacenarse durante más de 3 meses, recomendamos la utilización de un aceite anticorrosión en lugar del lubricante normal.

Eliminación: Las piezas de desgaste rápido (que figuran en el listado de piezas de recambio) deben ser eliminadas de acuerdo con las normas de sanidad y seguridad.

Listado de piezas de recambio: E 107 → VLB 10 - VLB 100

VLB		10	25	40	80	100
Nivel ruido (máx.)	dB(A)	50 Hz	73	73	73	78
		60 Hz	76	76	76	80
Peso (máx.)	kg	90	100	115	165	180
Longitud	mm	654	733	780	876	901
Anchura	mm	489	489	489	489	489
Altura	mm	644	650	642	807	807
Capacidad de aceite	l (min./máx.)	1 / 5	1 / 5	1 / 5	1,5 / 9	1,5 / 9



Vakuumpump

VLB

VLB 10
VLB 25
VLB 40
VLB 80
VLB 100

Typer

Denna drift- och skötselinstruktion omfattar följande färskoljesmorda lamellvakuumpumpar:

VLB → Slutvakuum 30 mbar (abs.)

Kapaciteten vid fri insugning är 10, 25, 40, 80 och 100 m³/h vid 50 Hz. Kapaciteten vid olika vakuumnivåer visas i databladet D 107.

Beskrivning (bild 1 och 2)

VLB-pumparna har på sugsidan ett silfilter som standard, vilket avskiljer större partiklar (större än 0.5 mm).

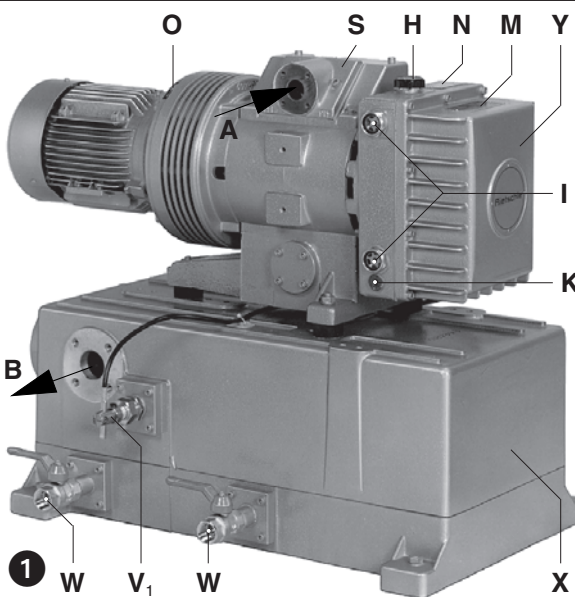
Vakuumpumpen är monterad på en behållare för kondensat/förbrukad olja (X) som kan dräneras (W). En inbyggd nivåvakt (V₁) övervakar mängden kondensat.

I färskoljebehållaren (Y) är en oljedoserpump inbyggd, som förser pumpcylindern och kullager med färskolja.

På rotorn, som är lagrad i båda ändar, är kullagerna tätade mot pumpcylindern för att skydda dessa mot aggressiva medier.

En ventilator mellan pumphus och motor sörjer för en intensiv kylning. Ventilator är skyddad ifrån beröring genom det skyddande ventilatorhuset. Pumpen drivs av en flänsmonterad elmotor via en elastisk koppling. Sug- och tryckstuts kan utrustas med en vakuumfläns (DIN 28404) eller en gängad fläns.

Tillbehör: Vid behov vätskeavskiljare, backventil, Y-Δ start, vakuurvakt, vakuumeter, vakuuttätt partikelfilter, magnetventil, klämfläns, K-F fläns och motorskydd.



Användning

Maskinerna är avsedda för industriellt bruk, dvs skyddsutrustning enligt EN DIN 294 tabell 4, för personer från 14 år och äldre.

Dessa färskoljesmorda vakuumpumpar passar utmärkt till att evakuera extremt fuktiga och aggressiva gaser. Möjligheten att pumpa vattenånga är i stort sett obegränsad.

! Vätskor och fasta partiklar får inte sugas in i pumpen.

Vid transport av brännbara, aggressiva gaser eller ångor (endast tillåtet med maskin i specialutförande) skall säkerhetsföreskrift XS 2 beaktas.

! Omgivningstemperaturen och temperaturen på den insugande luften bör ligga mellan 5 och 40° C. Vid högre temperatur bör Ni kontakta oss.

Standardutförandet får ej användas i Ex-klassade utrymmen. Speciellt Ex-utförande finns att tillgå.

Mottrycket på avgångssidan får ej överstiga + 0,1 bar.

! Vid installation på platser, där haveri kan skada andra maskiner eller personer, skall man från användarsidan ta fram nödvändiga förhållningsregler.

Hantering och montering (bild 1 och 2)

! När pumpen är driftsvarm kan metallytan (Q) vara över 70° C och beröring skall därför undgås.

Dräningen för kondensat/förbrukad olja (W), oljepåfyllningsställe (H), synglas (I), oljeavtappning (K), ventil för extra oljedosering (G), ventil (G₁), vinkelfläns (S) måste vara lätt tillgängliga. Det skall vara tillräckligt avstånd mellan kyluftstillgång (E) och kylluftavgång (F) till de omgivande väggarna, så att kylfluftsströmmen inte reduceras (minst 20 cm till närmaste vägg). Den varma avgångsluften får inte användas som kyluft.

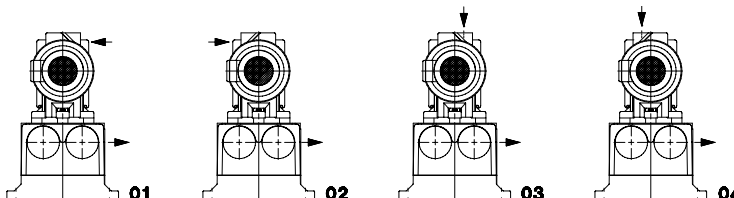
Med hänsyn till servicearbete rekommenderar vi att det finns ett fritt utrymme om minst 30 cm framför behållare för kondensat/förbrukad olja (X), färskoljebehållare (Y), vinkelfläns (S) och motor (m).

För felfri drift skall pumpen monteras horisontellt.

! Vid montering på höjder mer än 1000 meter över havet reduceras pumpens kapacitet. Ni är då välkommen att kontakta Rietschle.

Vid uppställning på fast underlag är det inte nödvändigt att fastgöra pumpen. Ingår pumpen i ett konstruktionselement rekommenderar vi dock att pumpen monteras med vibrationsdämpande gummifötter, även om pumpen i sig endast åstadkommer små vibrationer.

VLB-pumparna kan fås i 4 olika positioner. Normalutförande är position 01.



BS 107

1.4.2000

Gardner Denver
Schopfheim GmbH

Postfach 1260

79642 SCHOPFHEIM
GERMANY

Fon +49 7622 / 392-0

Fax +49 7622 / 392-300

e-mail: er.de@
gardnerdenver.com

www.gd-elmoietschle.com

Installation (bild 1 till 3)

! Vid uppställning och drift skall arbetarskyddsstyrelsens föreskrifter följas.

1. Vakuumslutning (A) finns på vinkelflänsen (S).

Alla rörledningar och behållare som ansluts till vakuumsystemet skall vara konstruerade för detta.

! Långa och/eller underdimensionerade sugledningar reducerar pumpens kapacitet.

Är sugledningen längre än 5 meter, skall en större rördimension väljas än pumpens flänsdimension.

Om fasta partiklar eller vätskor sug in mot pumpen, skall en avskiljare (Z_1/Z_2) monteras på sugledningen.

2. Utblåsstuts (B)

! Utblåsstutsen (B) får varken stängas eller drosslas.

3. Färskoljan (rekommenderade kvaliteter se "underhåll och reparation") fylls på vid oljepåfyllningsställe (H) på oljebehållare till markering på övre synglas (I). Skruva på pluggen efter fyllning.

4. Motorns elektriska data finns angivna på dataskylt (N) respektive motorns dataskylt (P). Normalt används en B5 flänsmotor enligt DIN/VDE 0530, IP 54 och isolationsklass F eller B. Kopplingsschema är inlagd i plintlåda då motorn levereras utan elkabel. Kontrollera att motorns data stämmer överens med elnätets data (spänning, strömstyrka, frekvens).

5. Använd alltid motorskydd (elkabeln skall även förses med Pg-förskruvning vid införande i plintlådan).

Vi rekommenderar motorskydd med fördröjd funktion, då motorn vid kallstart kan bli överbelastad.

! Elektriska installationsarbeten skall följa reglementet EN 60204 och utföras av auktoriserad elektriker. Huvud strömbrytare skall finnas ansluten.

6. För- och efterkörning

Vid evakuering av fuktiga och/eller aggressiva medier skall en ventil (Z_4) (tillbehör) installeras på sugledningen så nära pumpen som möjligt. Pumpen skall då för- och efterköras under 20-30 minuter. Förkörningen är nödvändig, för att få upp pumpen i rätt driftstemperatur och på detta sett förhindra kondensation i pumpen. Vid efterkörningen blir pumpen genomspolad med färskolja och inkommande medier spolas ur pumpen och denna blir därmed konserverad. Vid för- och efterkörningen skall ventil (Z_4) vara stängd, ventil (G) öppnad och ventil (G_1) skruvas åt vänster (flera varv).

Idrifttagande (bild 1)

1. Starta pumpen kortvarigt och kontrollera att rotationsriktningen är enligt pilen (O).

2. Sugledning ansluts vid (A).

Risk för användaren

1. Ljudnivå: Den högsta ljudnivån (ogynnsamm riktning och belastning), uppmätt efter DIN 45635 del 13 (enligt 3.GSGV), finns angivna i tabell på sista sidan i denna instruktion. Vi rekommenderar hörselskydd, om användaren kontinuerligt skall arbeta i närheten av pumpen för att undgå hörselskador.

2. Oljedimma i avgångsluften: Även om pumpen utrustas med en oljeavskiljare, kan man inte undgå att det kommer en viss oljelukt och oljedimma med avgångsluften. Konstant inandning av denna luft kan vara hälsovådligt, och en god ventilation av den lokal där pumpen är installerad är därför att rekommendera.

3. Giftiga och/eller skadliga medier i avgångsluften: Vid installation av pumpen till kemiska processer kan giftiga och/eller skadliga ämnen komma ut med avgångsluften. Därför erfordras att för processgaserna lämpligt avgassystem installeras.

Underhåll och reparation

! Det får ej utföras servicearbete om pumpen har spänning frammatad. Elektriska arbete skall följa starkströmsreglementet och utföras av auktoriserad elektriker.

Vänta på att utföra service förrän pumpen har kallnat (skaderisk vid beröring av pumpen varma delar eller varm olja).

Vid evakuering av giftiga och/eller skadliga ämnen skall detta beaktas innan servicearbeten påbörjas. Servicepersonal skall informeras om den potentiella risken och vidta alla nödvändiga åtgärder innan service utförs.

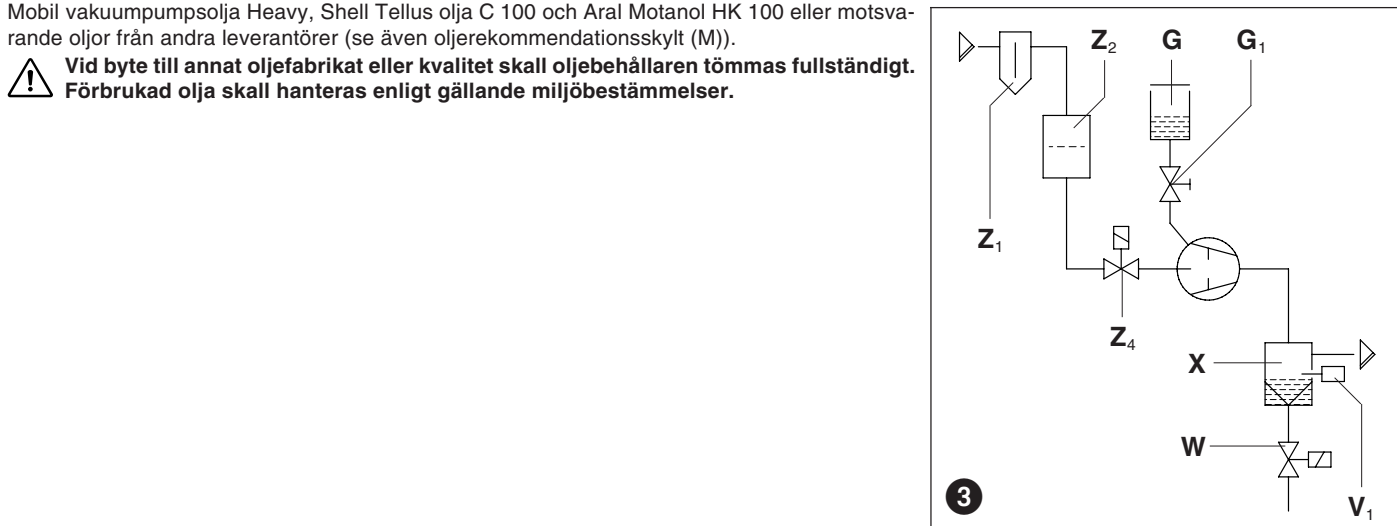
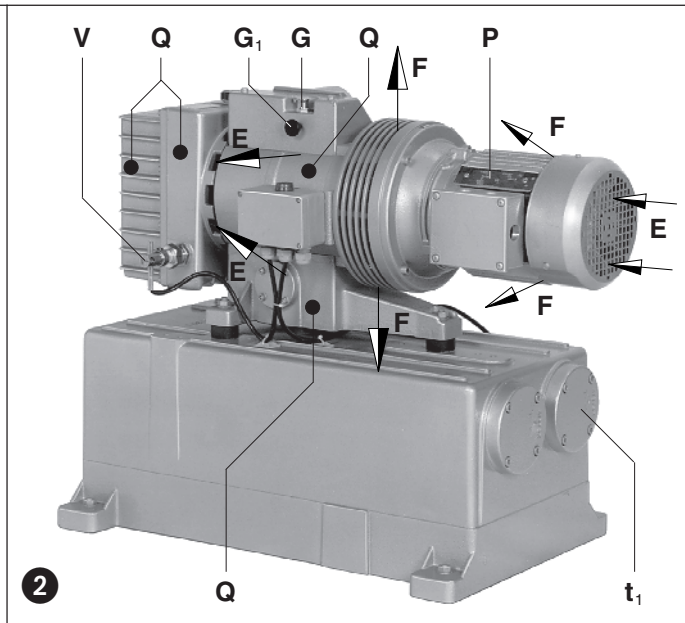
1. Smörjning (bild 1 och 2)

VLB-pumparna har ett smörjsystem som förbrukar olja, och därför skall oljenivån varje 50 driftstimmar kontrolleras vid oljenivåglas (I). Är oljenivån i det undre synglas synbart eller befinner sig under denna nivå, skall olja efterfyllas vid oljepåfyllningsställe (H). Denna kontroll kan elimineras genom att montera en oljenivåvakt (V) (då stänger pumpen automatiskt av vid en viss oljenivå).

Oljans viskositet skall motsvara ISO-VG 100 enligt DIN 51519.

Vi rekommenderar följande oljor: Bechem VBL 100, BP Energol RC 100, Esso omloppsolja 100, Mobil vakuumpumpsolja Heavy, Shell Tellus olja C 100 och Aral Motanol HK 100 eller motsvarande oljor från andra leverantörer (se även oljerekommendationsskylt (M)).

! Vid byte till annat oljefabrikat eller kvalitet skall oljebehållaren tömmas fullständigt. Förbrukad olja skall hanteras enligt gällande miljöbestämmelser.



2. Dränering av kondensat och förbrukad olja (bild 1)

Det måste beaktas att då pumpen är idrift kondensat/förbrukad olja dräneras med jämna mellanrum genom att öppna kulventil (W). Som standard är en nivåvakt (V₁) inbyggd, som stänger av pumpen om nivån kondensat/förbrukad olja blir för hög i behållaren.

3. Lamellbyte (bild 4 och 8)

Lamellerna (6 stycken) byts enligt följande: Skruvarna (s₅) på motorflänsen (n) lossas. Motor med dess kopplingshalva (q) drages av axiellt. Seegersäkring (l₁) tas bort. Koppling (q₁) med ventilator (v) drages av pumpaxeln. Ventilatorhuv (v₁) skruvas av. Spårkilen (l₂) tas bort. Lagerlock (e) med packning och pumphusgavel (b) med packning skruvas av. Lamellerna (d) tas ut och kontrolleras.

⚠ Vid lamellbyte skall dessa bytas statsvis (6 stycken).

Lamellerna skall oljas in före montering. Lamellerna skall kunna röra sig lätt i rotorslitsarna.

Montering sker i omvänd ordning.

4. Luftfiltrering (bild 5)

⚠ Vid bristande underhåll av luftfilter förminskas pumpens kapacitet.

Silfilter (f) eller extramonterad avskiljare (Z₁/Z₂) skall beroende på föroreningsgrad mer eller mindre ofta rengöras eller tvättas alternativt bytas.

Skrubar (s₁) lossas. Vinkelfläns (S) med packning tas bort. Silfilter (f) kan nu tas ut för rengöring eller byte. Montering sker i omvänd ordning.

5. Oljeavskiljning (bild 2 och 5)

⚠ Kraftigt igensatta oljeseparationsfilter ger förhöjd driftstemperatur, vilket i extremfall kan medföra självantändning av oljan.

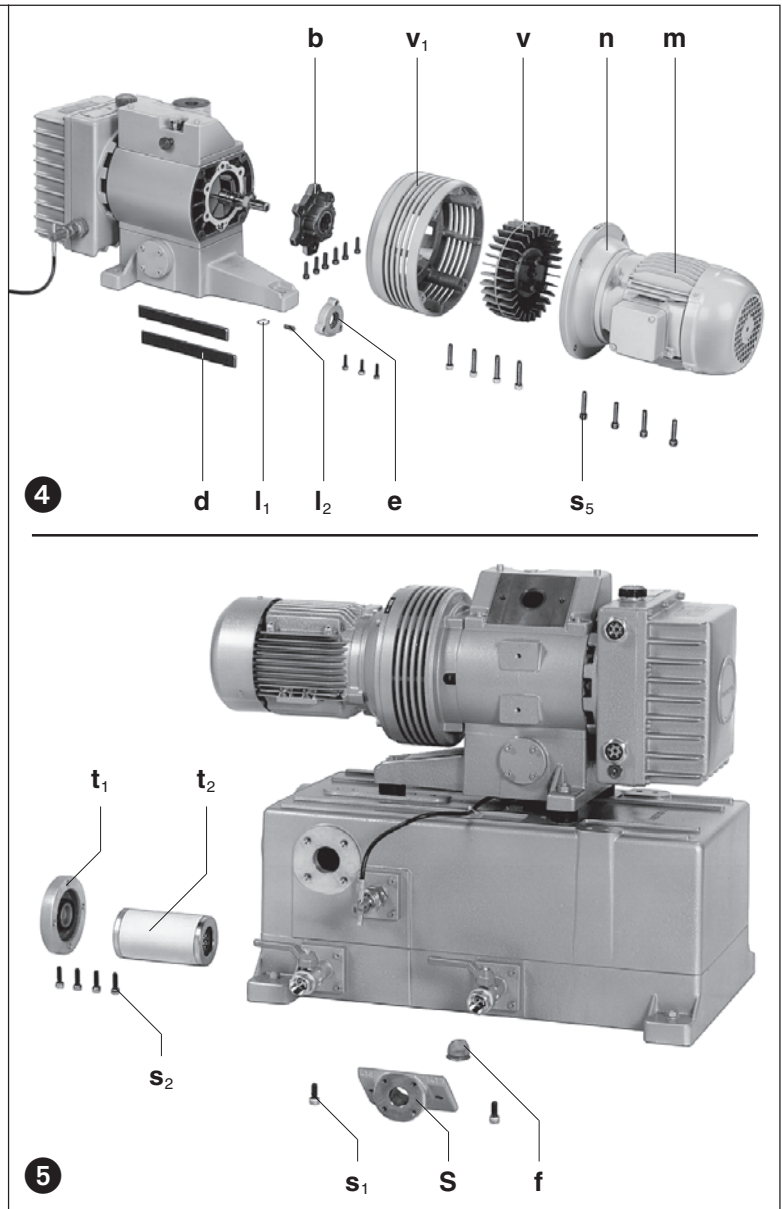
Allt efter föroreningsgraden på den insugna gasen kan det ske, att oljeseparationsfilterna efter en längre tids drift bli igensatta (strömförbrukning och driftstemperatur stiger). Vi rekommenderar därför att filterpatronerna (t₂) byts efter ca. 2000 driftstimmar eller oftare beroende på försmutsningsgrad, då rengöring av dessa ej är möjlig.

Byte: Skruvarna (s₂) lossas. Lock (t₁) tas bort. Filterpatron/er (t₂) tas ut och byts. Packningar kan normalt användas igen.

VLB 10, VLB 25, VLB 40 → 1 filterpatron

VLB 80, VLB 100 → 2 filterpatroner

Montering sker i omvänd ordning.



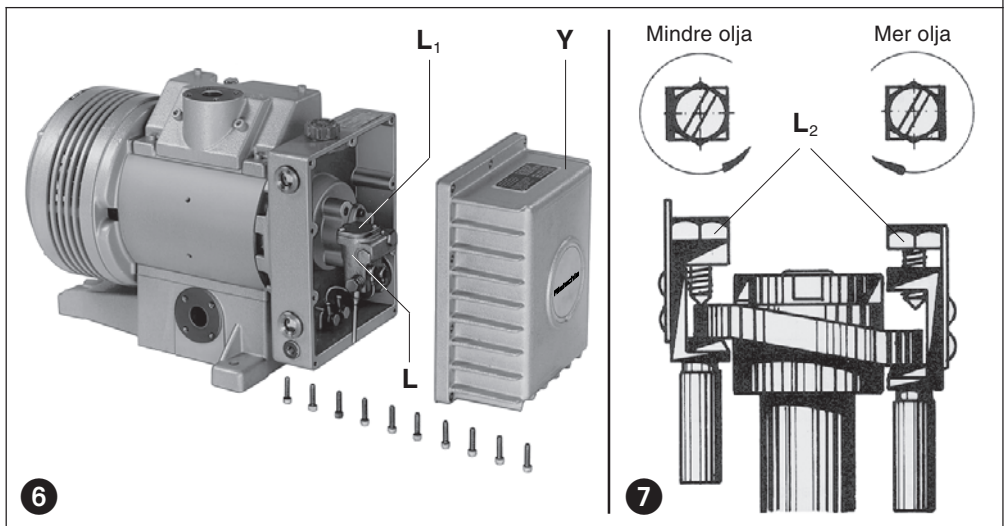
6. Oljedoserpump (bild 6 och 7)

Oljedoserpumpen (L) ställs in på fabrik för att ge erforderlig mängd olja.

⚠ Ändring av oljemängden får endast göras efter diskussion med Rietschle.

Skulle, efter konsultation, en förändring av oljemängden önskas görs detta enligt följande.

Oljebehållare (Y) med packning demonteras. Oljepumpslock (L₁) skruvas av. Förändring av oljemängden görs genom att skruva på reglerskruven (L₂). Mindre olja vänstervarv, mer olja högervarv. Ett helt varv motsvarar ca. 1/6 av maximal mängd.



Oljeförbrukning i liter/timme					
VLB	10	25	40	80	100
50 Hz	0,034		0,069		
60 Hz	0,041		0,083		

5. Koppling (bild 8)

Allt efter arbetsbelastningen blir kopplingsgummin (k) utsatta för slitage och skall därför med jämna mellanrum kontrolleras. Slitna kopplingsgummin genererar ett metalliskt ljud vid uppstart av pumpen.

⚠ Defekta kopplingsgummin kan orsaka axelbrott.

För kontroll av kopplingen skall motorn kopplas ifrån elnätet. Skruvarna (s₅) på motorflänsen (n) lossas. Motor (m) med kopplingshalva (q) drages axiellt av. Är kopplingsgummin slitna, så tas seegersäkring (l) av kopplingsbult (r) och kopplingsgummin byts. Distansring (p) bibehålls. Kopplingsbultarna (r) kontrolleras och eventuellt byts genom att seegersäkring (l₁) tas av. Koppling (q₁) med ventilator (v) drages av pumpaxeln. Muttrar (w) med brickor (u) lossas och kopplingsbultar byts.

Montering sker i omvänd ordning.

Fel och åtgärder

1. Vakuumpumpen stoppar för att motorskyddet löser ut:

- 1.1 Elnätets data och pumpens motordata stämmer ej överens.
- 1.2 Motorn är ej korrekt kopplad.
- 1.3 Motorskyddet är ej korrekt inställt.
- 1.4 Motorskyddet löser för snabbt.

Åtgärd: Använd motorskydd med fördröjd funktion då pumpen vid start kan tillfälligt bli överbelastad.

1.5 Pumpen är för kall.

1.6 Oljeavskiljningspatroner/na är igensatt.

1.7 Mottrycket på pumpens avgångssida är för högt.

2. Kapaciteten är för liten:

- 2.1 Insugningsfilter(tillbehör) eller silfilter (f) är igensatt.
- 2.2 Sugledningen är för lång och/eller underdimensionerad.

3. Vakuumpumpen når inte sitt sluttryck (max. vakuum):

- 3.1 Otätheter på pumpens sug sida eller i systemet.
- 3.2 Ventil (G₁) är inte stängd.

4. Vakuumpumpen blir för varm:

- 4.1 Omgivnings- och/eller insugningstemperaturen är för hög.
- 4.2 Kylloftsströmmen är blockerad.
- 4.3 Oljans viskositet för låg.
- 4.4 Fel enligt 1.6 och 1.7.

5. Oljerök med avgångsluften:

- 5.1 Oljeavskiljningsfilter är ej korrekt monterade.
- 5.2 En felaktig olja används.
- 5.3 Fel enligt 1.6, 1.7, 4.1, 4.2 och 4.3.

6. Vakuumpumpen har en onormal ljudnivå:

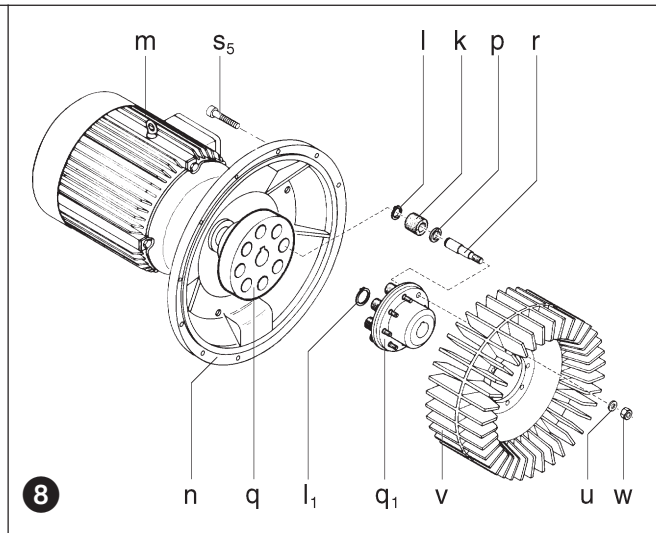
- 6.1 Kopplingsgummin är slitna (se underhåll).
- 6.2 Pumpcylinder är sliten (vågbildning).

Åtgärd: Låt pumpen renoveras av oss eller hos auktoriserad verkstad.

6.3 Lamellerna är slitna.

6.4 Oljans viskositet är för hög.

6.5 Fel enligt 1.5.



Appendix:

Servicearbete: Vid reparationer på plats skall motorn kopplas ifrån elnätet av auktoriserad elinstallatör enligt starkströmsreglementet för att undgå ofrivillig uppstart.

Vid reparationer rekommenderas det att arbetet utförs av oss eller en av oss auktoriserad verkstad, framförallt då det gäller garantireparationer. Kontaktnamn och adress uppges av oss. Efter reparation iaktas föreskrifterna under "installation" och "idrifttagande.

Transport av pumpen: Vid lyft bör lyftstroppar användas.

Vikt framgår av nedanstående tabell.

Lagring: Vakuumpumpen skall lagras i torr omgivning med normal luftfuktighet. Vid långtidslagring (mer än 3 månader) rekommenderar vi användning av en konserveringsolja i stället för den medlevererade oljan..

Skrotning: Slitdelarna är specialavfall (se reservdelslista) och skall deponeras enligt gällande bestämmelser.

Reservdelslista: E 107 → VLB 10 - VLB 100

VLB		10	25	40	80	100	
Ljudnivå (max.)	dB(A)	50 Hz	73	73	73	75	78
		60 Hz	76	76	76	76	80
Vikt (max.)	kg	90	100	115	165	180	
Längd	mm	654	733	780	876	901	
Bredd	mm	489	489	489	489	489	
Höjd	mm	644	650	642	807	807	
Oljevoly	l (min./max.)	1 / 5	1 / 5	1 / 5	1,5 / 9	1,5 / 9	