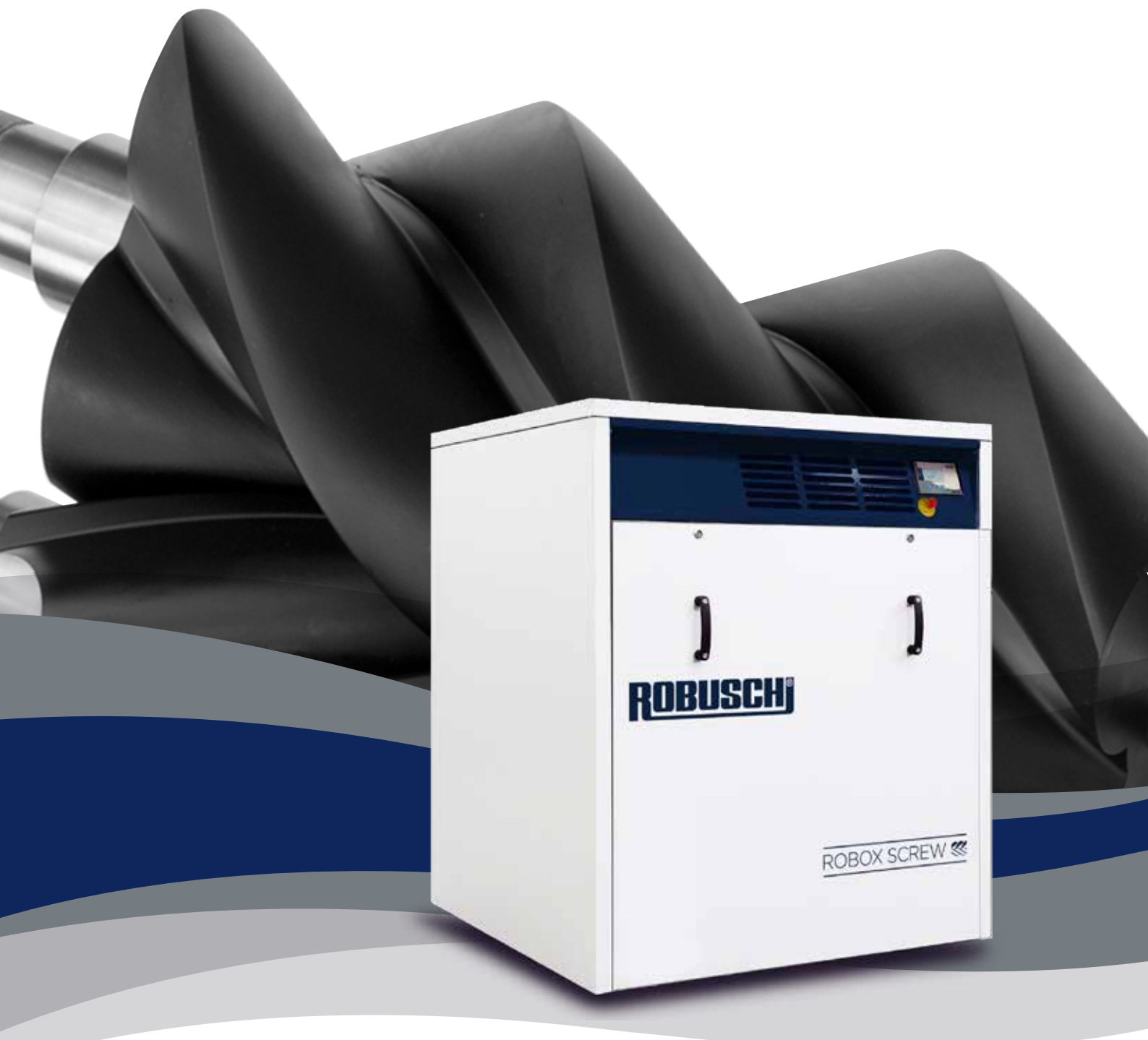


ROBUSCH[®]

by Gardner Denver



Compresor de tornillo exento de aceite de alta eficiencia



En un mercado cada vez más global y competitivo, lo que nos distingue es nuestra consolidada experiencia en ofrecer soluciones acordes con las exigencias de los clientes.

Gracias a nuestras modernas máquinas y a nuestros procesos de producción de vanguardia, nuestra gama de productos vive una continua evolución. Estando presentes en más de 50 países, ofrecemos atención a nivel local, tecnología innovadora y un adecuado soporte técnico.

Nuestra última innovación en cuanto a productos está representada por el compresor Robox Screw. En las configuraciones de alta presión, baja presión y en vacío, el compresor de tornillo exento de aceite conjuga las características consolidadas de sencillez y fiabilidad de la soplante Robox con componentes innovadores y un diseño sencillo:

- Eficiente gracias a sus extraordinarios rotores patentados, RSW, que reducen el número de revoluciones y mejoran la relación entre el caudal y la presión
- Silencioso gracias a la elevada eficiencia de la compresión interna, a los especiales silenciadores y a la cabina de insonorización
- Sencilla instalación y configuración
- Flexible para garantizar el máximo rendimiento



Exenta de aceite para un funcionamiento aún respetuoso con el medio ambiente (Certificación Clase 0 - ISO 8573-1)

- Fácil mantenimiento gracias a su solidez y sencillez de construcción
- Personalizado con una amplia gama de opcionales disponibles

*Robuschi - the perfect partner
for your evolving needs.*





...la solución perfecta para cada aplicación

Nuestro equipo de ingenieros expertos y altamente cualificados trabaja para desarrollar productos capaces de ofrecer al cliente el máximo de los beneficios.

Con configuraciones flexibles y características técnicas aún más optimizadas, el compresor Robox Screw es la solución perfecta para una vasta gama de aplicaciones industriales y para el tratamiento del agua.

Siga leyendo para descubrir las características únicas de ROBOX scREW en las diferentes aplicaciones.



Funcionamiento de Robox Screw en vacío



Funcionamiento de Robox Screw a presión





Tratamiento de Aguas Residuales

En las instalaciones de depuración, el consumo de energía representa más del 50% del coste anual, por este motivo la gama Robox Screw responde de la mejor manera a las necesidades de reducción de los costes, ya que permite ahorrar desde un 15% hasta más del 30% respecto a las otras tecnologías. El grupo ROBUSCHI puede fabricar la solución ideal para las instalaciones de depuración: suministra la mayor cantidad de aire con el menor consumo energético gracias a la compresión interna de RSW, es además muy versátil, tanto para uso continuo como intermitente, y representa la mejor solución para las diferentes tecnologías empleadas en las instalaciones de depuración. Asimismo, gracias a la posibilidad de trabajar incluso a presiones superiores a 1 bar, Robox Screw está en condiciones de alimentar a los depósitos de aguas residuales de altura elevada, uniendo así un mejor aprovechamiento de los espacios urbanos a un bajo nivel de contaminación acústica.

Ventajas

Instalación de tratamiento de aguas residuales y fangos activos

- Elevada eficiencia
- Configuración sencilla
- Fiable
- Silencioso
- Amplio campo de regulación del caudal
- Regulación precisa del caudal

Instalación de tratamiento de aguas SBR (Sequencing Batch Reactor)

Instalación de tratamiento de aguas Nitrificación-Desnitrificación en cubeta única o combinada

- Elevada eficiencia
- Uso intermitente
- Posibilidad de variar la presión con caudal constante
- Configuración sencilla
- Fiable
- Silencioso

Instalación de tratamiento de aguas con sistema de membranas (MBR)

- Elevada eficiencia
- Uso intermitente
- Posibilidad de variar la presión con caudal constante
- Configuración sencilla
- Fiable
- Silencioso

Instalación de depuración industrial: uno de los mayores productores mundiales de gelatinas decidió incorporar en sus instalaciones de depuración la tecnología Robox Screw, por sus estándares innovadores, su fiabilidad y su elevado rendimiento.



Instalación de depuración municipal: los grupos Robox Screw ofrecen un amplio campo de regulación del caudal, baja emisión de ruidos y elevada eficiencia energética.

Sector industrial

En el sector industrial Robox Screw se emplea en los principales procesos de transporte neumático, para la transferencia de polvos o granos de cualquier naturaleza (plástico, harinas, semillas...), en configuración tanto en presión como en vacío, para los procesos de fluidificación, de fermentación, para vacío centralizado, para sistemas de elevación y para la transferencia de aire y gas. Robox Screw asegura procesamientos a baja temperatura (temperatura menor en un 20°C si se compara con otras tecnologías), sin ningún peligro de deterioro y/o contaminación del material transportado (aire libre de contacto con lubricantes), gracias a su extrema fiabilidad y mayor eficiencia respecto a las tecnologías tradicionales.

ROBUSCHI le puede ofrecer un verdadero y completo paquete de soluciones, integrando su propia oferta de Robox Screw, en base a las necesidades reales del cliente, con una amplia gama de opcionales (véase la sección Opcionales en el adjunto técnico), con presiones de hasta 2,5 bares (g) y vacío hasta 300 mbar (a) (hasta 200 mbar (a) para picos de vacío).

Ventajas

Transporte neumático

- Elevada eficiencia
- Uso intermitente
- Regulación precisa del caudal
- Procesamientos a baja temperatura
- Tecnología exenta de aceite (Class 0 certification, according to ISO 8573-1)
- Amplia gama
- Extrema fiabilidad durante los procesos gracias a la baja velocidad de rotación de los rotores (máx. 6.000 rpm)
- Certificación ATEX 3

Vacío centralizado y sistemas de elevación

- Elevada eficiencia
- Ajuste del grado de vacío
- Ningún consumo de agua
- Ecológico sin ninguna contaminación de aceite

Aire de combustión

Aire de refrigeración

- Elevada eficiencia
- Regulación precisa del caudal
- Fiable

Cojín de aire bajo la quilla (industria naval)

- Elevada eficiencia
- Fiable
- Amplio campo de presiones

Cuchilla de aire

- Elevada eficiencia
- Fiable
- Silencioso con bajas vibraciones



Sector industrial:

uno de los líderes europeos entre los productores de vajillas de plástico y contenedores para alimentos, que colabora también con las cadenas de distribución internacional, ha sustituido el viejo sistema en vacío por Robox Screw Vacuum. El grupo trabaja a 300 mbar (a), consiguiendo ahorrar hasta 30 kW/h, si se compara con la tecnología precedente.



Sector industrial: uno de los principales productores mundiales de cemento y áridos ha resuelto sus problemas de planta con la instalación de Robox Screw, ya que el polvo presente durante las fases de procesamiento, junto a la elevada velocidad del compresor, generaban temperaturas elevadas en el retén del eje, ocasionando graves problemas. Ahora, gracias a las excelentes prestaciones y a la baja velocidad de funcionamiento de Robox Screw, la planta funciona de forma perfecta.



Sector industrial:

un conocido productor de pastas y de productos para hornear ha confiado en Robox Screw para el transporte neumático de harina y azúcar, ya que garantiza temperaturas operativas inferiores, no presenta peligro alguno de deterioro del material transportado y posee un elevado rendimiento energético.



Sector industrial:

una de las empresas líderes en la producción de levaduras está utilizando Robox Screw para el proceso de fluidificación en el fermentador de levadura.



El cliente decidió instalar Robox Screw con la finalidad de crear una barrera de burbujas de aire para evitar la entrada de objetos flotando y extraños en el muelle. El resultado ha sido satisfactorio por la resistencia y fiabilidad ofrecida por el grupo en condiciones de trabajo difíciles.

Para todo tipo de industrias

Ofrecemos las mejores soluciones para numerosas áreas y sectores industriales

- Cemento
- Petroquímico
- Siderúrgico
- Tratamiento de cuero
- Energía
- Maderero
- Barnices
- Naval
- Químico - Farmacéutico
- Alimenticio
- Plástico
- Textil
- Del Vidrio
- Cerámico
- Papelero
- Energías renovables

Robox Screw está disponible con una amplia gama de opciones para responder a las necesidades de los clientes más exigentes.

Bajo coste durante todo el ciclo de vida

El coste de propiedad de una soplante incluye los gastos de adquisición del equipo, instalación, energía y mantenimiento. El equipo y la instalación representan un gasto único, mientras que los gastos de energía y mantenimiento se mantienen durante todo el ciclo de vida. Robox Screw asegura un alto nivel de eficiencia (> 75 %) dentro de una gama de velocidades de rotación del compresor que reducen el consumo de energía. Asimismo, su sólida construcción y el escaso número de piezas utilizadas en su diseño contribuyen a aumentar la fiabilidad y a distanciar las operaciones de mantenimiento.

Funcionamiento silencioso

La elevada eficiencia de la compresión interna, asegurada por el innovador perfil de los rotores ROBUSCHI, garantiza una baja generación de ruidos durante la fase de compresión que, junto al funcionamiento a baja velocidad de rotación de los rotores (hasta un máximo de 6.000 rpm), a la ausencia de multiplicador de engranajes, a los especiales silenciadores y a la cabina de insonorización (también disponible en versión sin cabina - WL), garantizan una baja emisión sonora del compresor haciendo posible su instalación en una gran variedad de campos de aplicación.



Flexible

El compresor de tornillo RSW permite un amplio campo de regulación del caudal, en base a las necesidades efectivas del cliente. Además, puede utilizarse de forma intermitente, con frecuentes paradas y arranques, para satisfacer de la mejor manera los requerimientos del procesamiento. El empleo de la transmisión de correa suministra el caudal requerido por la aplicación y, además, permite instalar el motor más adecuado a la potencia absorbida por el compresor con el consiguiente funcionamiento en el punto de mayor rendimiento.

Fiable

El estudio cuidadoso y la minuciosa selección de cada componente del compresor, junto a una baja velocidad de funcionamiento, garantizan la elevada fiabilidad de Robox Screw; mientras que los paneles de los controladores SENTINEL 2 o SENTINEL PRO aseguran el funcionamiento óptimo de la máquina mediante el seguimiento continuo de los parámetros de funcionamiento.

Fácil instalación y mantenimiento

Robox Screw se diferencia por su fácil instalación, gracias a la facilidad de desplazamiento mediante carretilla elevadora y/o transpaleta, por la sencillez de su conexión eléctrica a la instalación (a través del cuadro de auxiliares trasero para la configuración con Sentinel) y por su mantenimiento realmente bajo e inmediato. Cada uno de los componentes de Robox Screw, comenzando por su corazón, el compresor RSW, se caracteriza por su solidez constructiva y su sencillez, lo que garantiza una más larga vida operativa y una marcada disminución de los costes por mantenimiento.

Principales características

Funcionamiento de Robox Screw a presión
Compresor exento de aceite extremadamente eficiente y disponible en dos versiones: hasta 1000 mbar (g) con un caudal máximo de 10.100 m³/h y hasta 2500 mbar (g) con un caudal máximo de 9.400 m³/h.

Funcionamiento de Robox Screw en vacío
La mejor solución para el vacío centralizado, capaz de garantizar extrema eficiencia, fiabilidad y costes de mantenimiento mínimos, con un vacío máximo de 300 mbar (a) y caudal de 8.700 m³/h.

Gracias a su configuración simple y a la particular colocación de los componentes del grupo, todas las operaciones de mantenimiento corrientes pueden realizarse por el lado frontal:

- control inmediato nivel de aceite
- fácil cambio de aceite
- sencilla sustitución del filtro de aceite
- fácil regulación de la presión de aceite y fácil sustitución del filtro de aceite
- sustitución sencilla de la correa de transmisión

Personalizable

La configuración de Robox Screw puede configurarse realmente "a la medida", en base a los requerimientos del cliente y a las necesidades de la aplicación.

Ajuste del grado de vacío

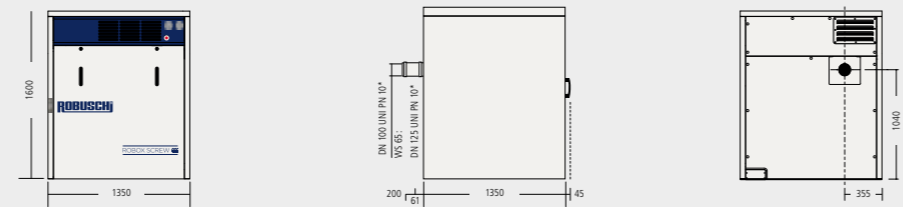
La nueva válvula (patentada) con regulación del vacío de alta precisión (+/- 2%) en todo el campo de trabajo evita todo gasto de energía y garantiza una elevada fiabilidad con las prestaciones necesarias.



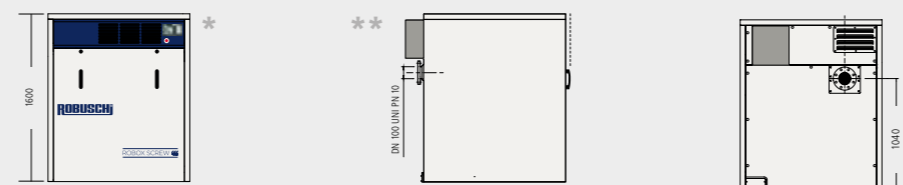
2



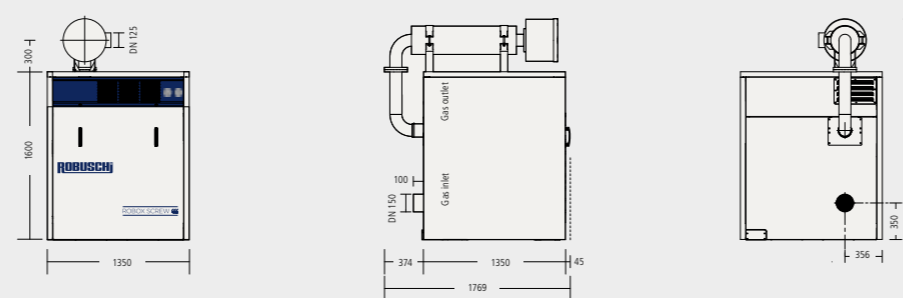
Funcionamiento a presión



Funcionamiento a presión



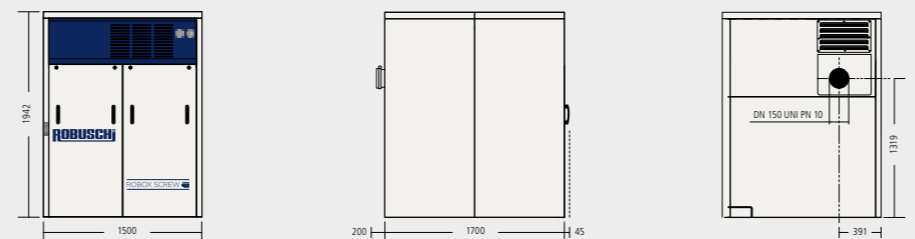
Funcionamiento en vacío



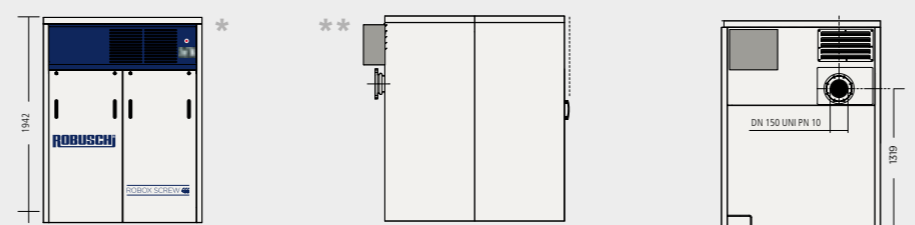
3



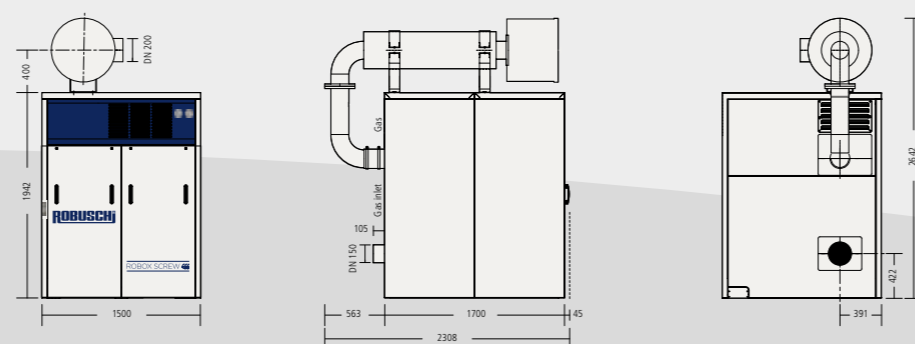
Funcionamiento a presión



Funcionamiento a presión



Funcionamiento en vacío

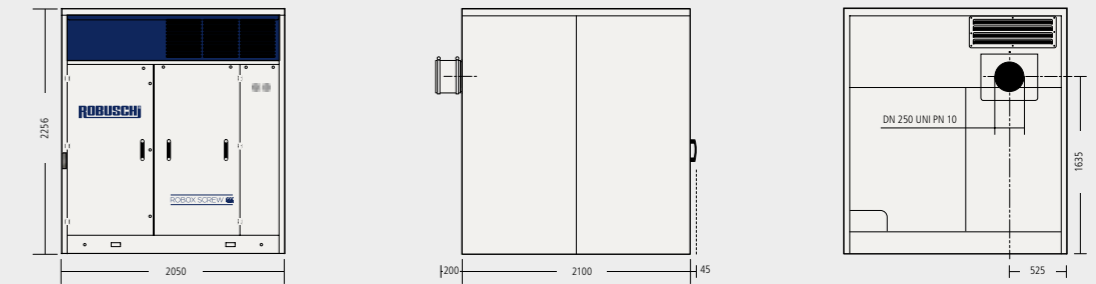


Medidas y pesos de Robox Screw

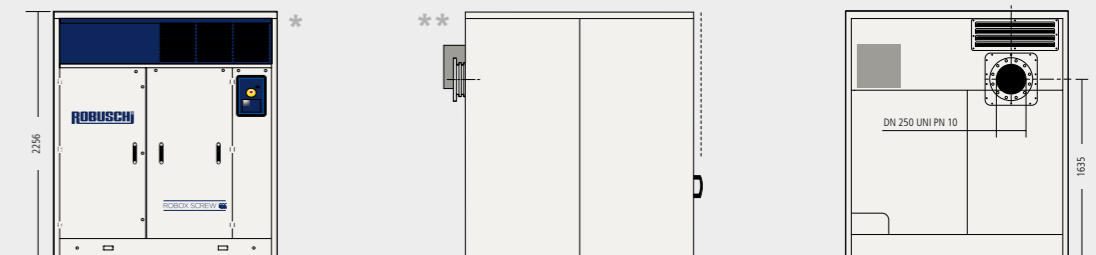
4



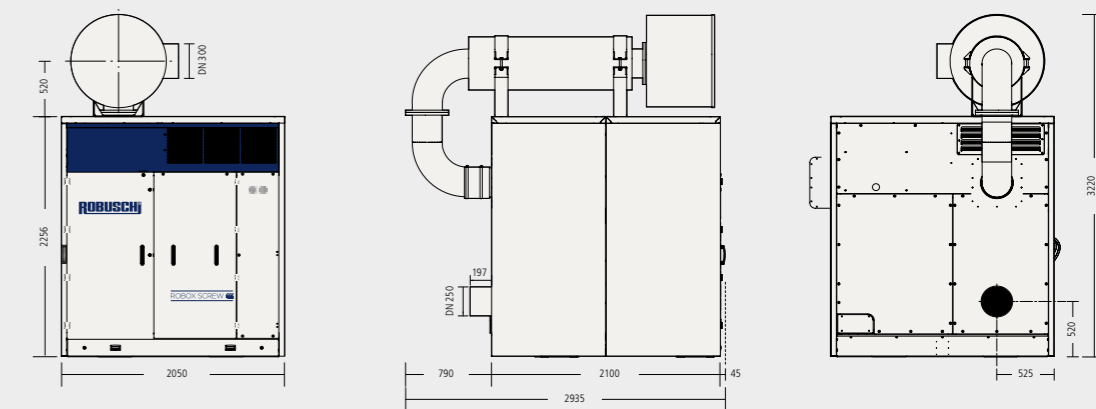
Funcionamiento a presión



Funcionamiento a presión

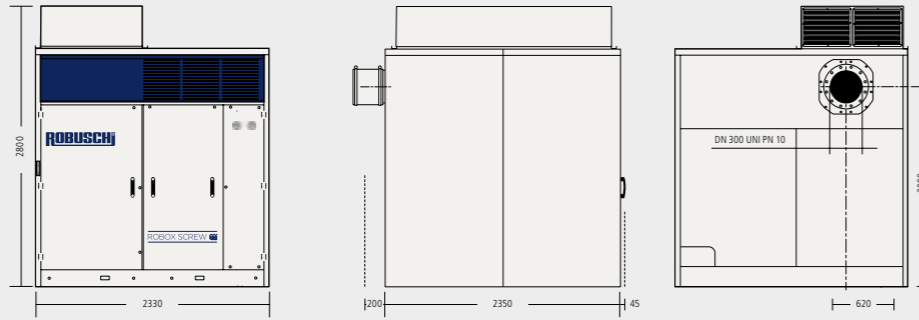


Funcionamiento en vacío

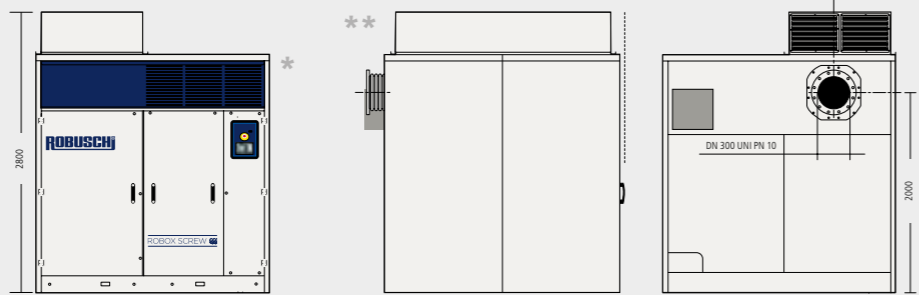


* Controlador opcional para funcionamiento a presión y en vacío
 ** Solo con controlador

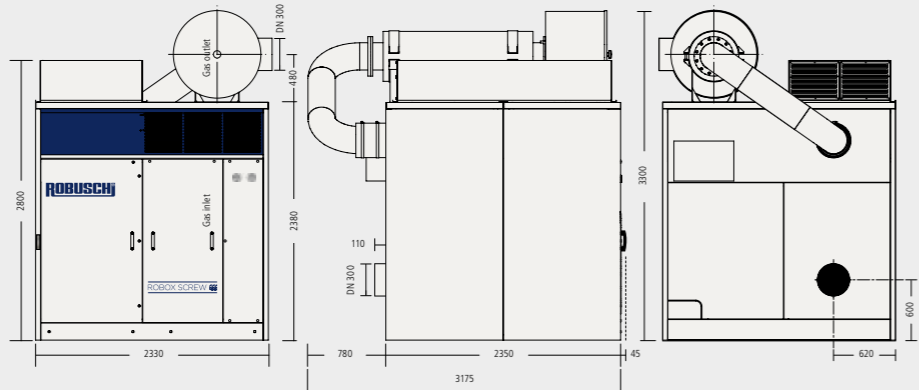
Funcionamiento a presión



Funcionamiento a presión



Funcionamiento en vacío



* Controlador opcional para presión y vacío

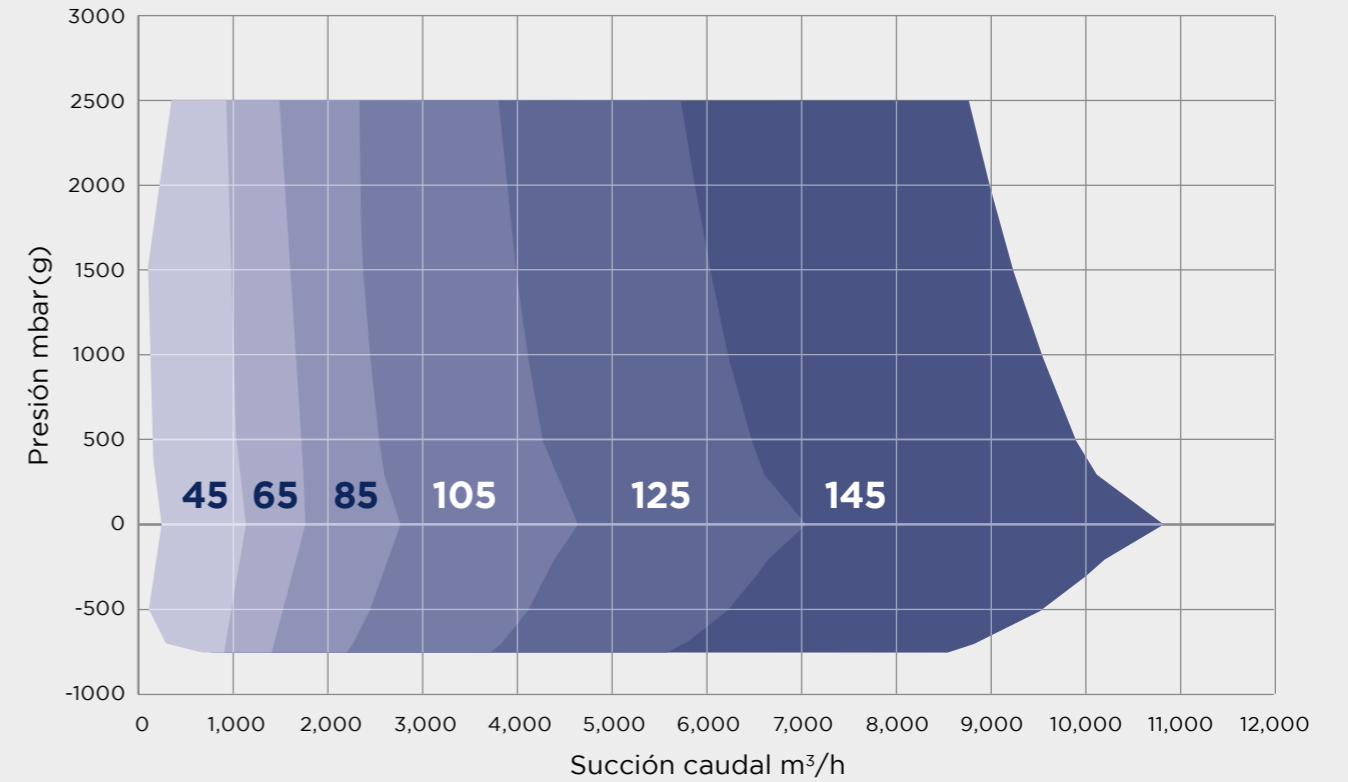
Pesos

| Robox Screw | | Presión - vacío con lubricación forzada | | Presión con lubricación por barboteo | |
|-------------|-----|---|--------|--------------------------------------|--------|
| | | WL kg# | WS kg# | WL kg# | WS kg# |
| Tamaño | | | | | |
| 2 | 45 | 530 | 620 | 490 | 580 |
| | 65 | 570 | 660 | 530 | 620 |
| 3 | 65 | 840 | 1050 | 800 | 1010 |
| | 85 | 950 | 1155 | 910 | 1115 |
| 4 | 105 | 1210 | 1900 | 1150 | 1840 |
| | 125 | 1600 | 2285 | 1540 | 2230 |
| 5 | 125 | 2850 | 3625 | 2790 | 3565 |
| | 145 | 3590 | 4365 | 3530 | 4305 |

Sin motor

Prestaciones

Mapa de Aire



| Robox Screw | | Presión | | | | Vacío | |
|-------------|--------|----------------|------------|------------------|------------|------------------|------------|
| | | Hasta 1 bar(g) | | Hasta 2,5 bar(g) | | Hasta 0,3 bar(a) | |
| WS - WL | Tamaño | Caudal m³/h | Motor** kW | Caudal m³/h | Motor** kW | Caudal m³/h | Motor** kW |
| 2 | 45 | 1.050 | 37 | 980 | 75 | 900 | 18.5 |
| | 65 | 1.680 | 55 | 1.150 | 75 | 1.420 | 30 |
| 3 | 65 | - | - | 1.550 | 110 | - | - |
| | 85 | 2.600 | 90 | 2.400 | 132 | 2.250 | 45 |
| 4 | 105 | 4.400 | 132 | 4.060 | 315 | 3.800 | 75 |
| | 125 | 5.400 | 160 | 4.900 | 315 | 5.800 | 132 |
| 5 | 125 | 6.600 | 200 | 6.100 | *400 | - | - |
| | 145 | 10.100 | 315 | 9.400 | *600 | 8.700 | 200 |

* Versión con acoplamiento directo **Máxima potencia nominal

Máximo tiempo de actividad. Prestaciones avanzadas.

Proporcionamos una gama de servicios para asegurarnos de que las máquinas de nuestros clientes estén bien mantenidas y ofrezcan el máximo rendimiento.

Ofrecemos programas de mantenimiento preventivo y planificado, repuestos originales, servicio in situ, mantenimiento profesional y formación eficaz.

Dentro de nuestra cartera de servicios, encontrará diferentes opciones y servicios necesarios para un rendimiento óptimo, el máximo tiempo de actividad y la eficiencia operativa de sus equipos Robuschi.

Visítenos:

www.roboschi.com

www.gardnerdenver.com/Industrials

Escanee el código QR para obtener más información



GARDNER DENVER S.r.l. **Divisione ROBUSCHI**

Fábrica

Via S. Leonardo, 71/A
43122 Parma - Italia
Teléfono: +39 0521 274 911

Filial de Milán
Teléfono: +39 02 51 62 80 65

Filial de Pádova
Teléfono: +39 049 807 8260

info.italy@gardnerdenver.com

Gardner Denver Ibérica, S.L. **España**

Avda. La Recomba, 6 - P. I. La Laguna. 28914
Leganés (Madrid) - España.
Teléfono: +34 91 649 92 00
atencion.cliente.es@gardnerdenver.com