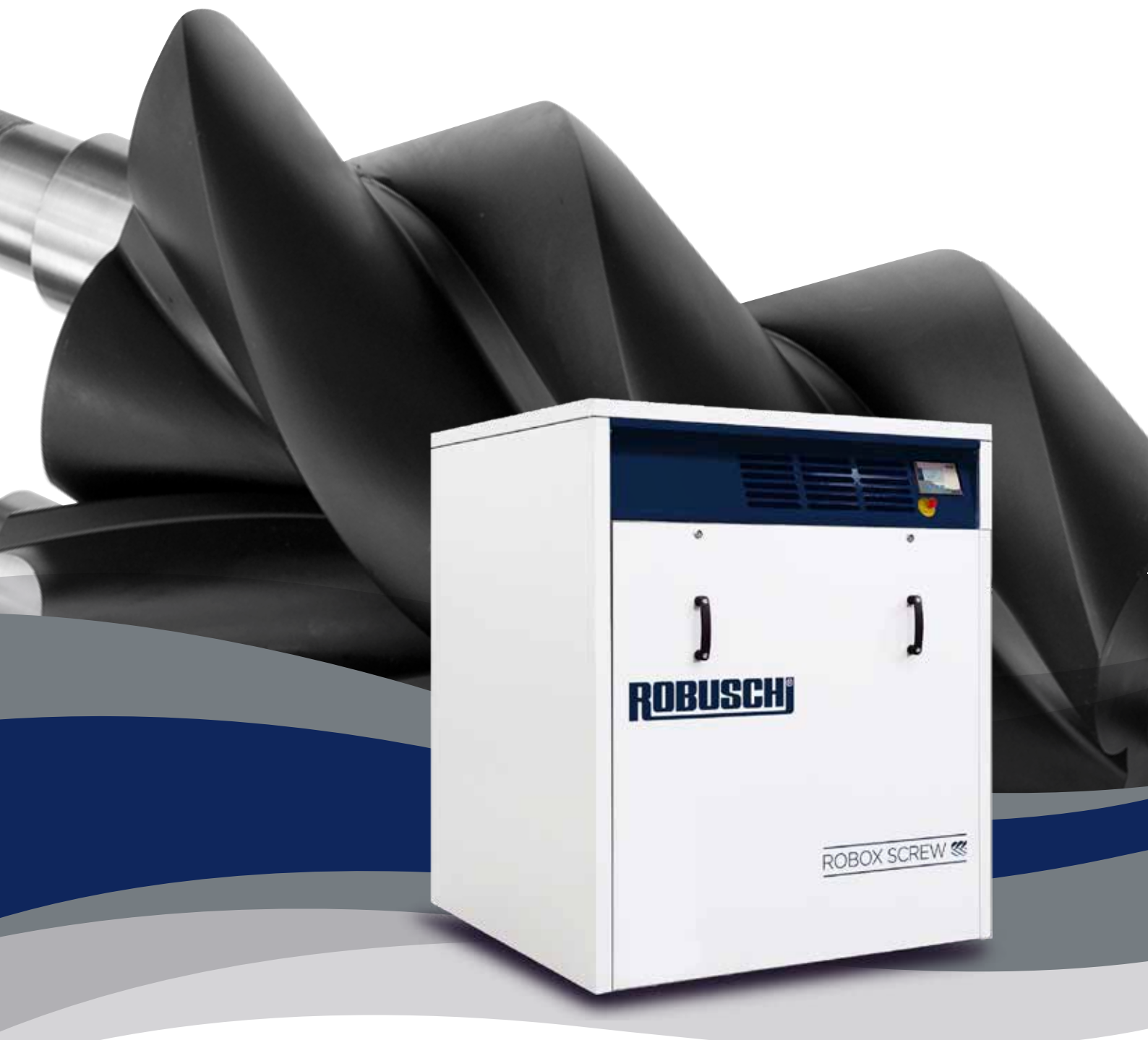


ROBUSCH[®]

by Gardner Denver



Compresseur à vis non lubrifié à haut rendement



Au sein d'un marché toujours plus international et concurrentiel, ROBUSCHI se distingue par une solide expérience dans la fourniture de solutions de compression d'air répondant aux exigences des clients.

Grâce à des machines modernes et des processus de fabrication d'avant-garde, notre gamme de produits est en évolution permanente. Avec une présence dans plus de 50 pays, nous offrons une assistance au niveau local avec une technologie novatrice et un support technique adapté.

Notre dernière innovation en termes de produits est le groupe du compresseur Robox Screw. Disponible dans les configurations haute pression, basse pression et à vide, le groupe du compresseur à vis sans huile allie les caractéristiques consolidées de simplicité et fiabilité des célèbres groupes surpresseurs ROBOX aux composants et design innovants :

- **Efficace** grâce à ses extraordinaires rotors brevetés, RSW, qui réduisent le nombre de tours et améliorent le rapport entre débit et pression
- **Silencieux** grâce à l'efficacité élevée de la compression interne, aux silencieux spéciaux et au capot d'insonorisation
- **Facile** à installer et configurer
- **Flexible** pour garantir le point de rendement maximum
- **Sans huile** pour un fonctionnement encore plus respectueux de l'environnement (Certification Classe 0 - ISO 8573-1)
- **Entretien facile** grâce à la robustesse et à la simplicité de construction
- **Personnalisé** avec une vaste gamme d'options disponibles



Sans huile pour un fonctionnement encore plus respectueux de l'environnement (Certification Classe 0 - ISO 8573-1)

Robuschi - the perfect partner for your evolving needs.





...la solution parfaite pour toute application

Notre équipe d'ingénieurs experts et hautement qualifiés est engagée pour développer des produits capables d'offrir au client les plus grands bénéfices.

Avec des configurations flexibles et des caractéristiques techniques encore mieux optimisées, le groupe du compresseur Robox Screw est la solution idéale pour une vaste gamme d'applications industrielles et pour le traitement des eaux.

Continuez la lecture pour découvrir les caractéristiques uniques de Robox Screw dans les différentes applications.



Robox Screw fonctionnant sous vide



Robox Screw fonctionnant sous pression



Épuration

Sur les stations d'épuration, la consommation d'énergie représente plus de 50% du coût annuel d'exploitation. C'est pour cette raison que la gamme Robox Screw répond au mieux aux exigences de réduction des coûts et permet une économie de 15% à plus de 30% par rapport aux autres technologies. Le groupe ROBUSCHI peut rapidement s'avérer comme le meilleur choix dans les stations d'épuration : il fournit la plus grande quantité d'air pour la plus petite consommation d'énergie, grâce à la compression interne de RSW, et s'avère extrêmement polyvalent pour une utilisation continue comme pour une utilisation intermittente, fournissant la meilleure solution pour les différentes technologies utilisées dans les stations d'épuration. De plus, grâce à la possibilité de travailler à des pressions au-dessus d'un bar, le Robox Screw est en mesure d'alimenter les cuves de récupération des effluents de grandes hauteurs alliant ainsi une exploitation complète des espaces urbains et avec le faible niveau de pollution acoustique requis.

Avantages

Installation de traitement des eaux usées à boues actives

- Efficacité élevée
- Configuration simple
- Fiable
- Silencieux
- Ample plage de réglage du débit
- Réglage précis du débit

Installation de traitement des eaux SBR (Sequencing Batch Reactor)

- Installation de traitement des eaux avec nitrification et dénitrification en cuve unique ou combinée*
- Efficacité élevée
 - Utilisation intermittente
 - Possibilité de modifier la pression avec débit constante
 - Configuration simple
 - Fiable
 - Silencieux

Installation de traitement des eaux avec système à membranes (MBR)

- Efficacité élevée
- Utilisation intermittente
- Variation de pression avec capacité constante
- Configuration simple
- Fiable
- Silencieux

Station d'épuration industrielle : l'un des plus grands producteurs mondiaux de gélatines a choisi d'équiper ses stations d'épuration avec la technologie Robox Screw grâce à ses standards novateurs, à sa fiabilité et au rendement élevé.



Station d'épuration municipale : les groupes Robox Screw fournissent une vaste plage de réglage du débit, un faible niveau sonore et une efficacité énergétique élevée..

Secteur industriel

Dans le secteur industriel, Robox Screw est utilisé dans les principaux processus de convoyage pneumatique, pour la manutention de matériaux pulvérulents ou de granulats de toute nature (plastique, farines, graines, etc.), en configuration sous pression ou sous vide, pour les processus de fluidification, de fermentation, pour vide centralisé, pour systèmes de manutention et pour le convoyage d'air et de gaz. Robox Screw assure des processus de traitement à basse température (température inférieure de 20% par rapport aux autres technologies), sans aucun risque de détérioration et/ou de pollution du matériau transporté (sans huile) grâce à l'extrême fiabilité et à une meilleure efficacité par rapport aux technologies traditionnelles.

Robuschi est capable d'offrir un véritable ensemble de solutions, en intégrant son offre de Robox Screw en fonction des exigences réelles du client avec une vaste gamme d'options (voir la section Option de l'Annexe technique) avec des pressions jusqu'à 2,5 bars (g) et vide jusqu'à 300 mbar (a) (jusqu'à 200 mbar (a) pour pics de vide).

Avantages

Transport pneumatique

- Efficacité élevée
- Utilisation intermittente
- Réglage précis du débit
- Processus de traitement à basses températures
- Technologie sans huile (Certification Classe 0 - ISO 8573-1)
- Vaste gamme
- Extrême fiabilité durant les processus grâce à la faible vitesse de rotation des rotors (max. 6.000 rpm)
- Certification ATEX3

Air de combustion

Air de refroidissement

- Efficacité élevée
- Réglage précis du débit
- Fiable

Coussin d'air sous quille (chantier naval)

- Efficacité élevée
- Fiable
- Ample plage de pressions

Lames d'air

- Efficacité élevée
- Fiable
- Silencieux avec faibles pulsations

Vide centralisé et systèmes de manutention

- Efficacité élevée
- Réglage du degré de vide
- Aucune consommation d'eau
- Écologique sans aucune pollution d'huile



Secteur industriel : l'un des principaux leaders européens de la vaisselle et des conteneurs en plastique à usage alimentaire, qui collabore notamment avec des chaînes de distribution internationale, a remplacé son système sous vide par Robox Screw Vacuum. Le groupe opère à 300 mbar (a), en faisant économiser jusqu'à 30 kW/h, par rapport à la technologie précédente.



Secteur industriel : l'un des principaux producteurs mondiaux de ciment et d'agrégats a résolu ses problèmes de système grâce à l'installation de Robox Screw, car la poussière présente dans les phases de traitement, alliée à une vitesse élevée du compresseur, provoquaient des températures élevées sur l'étanchéité de l'arbre, générant des problèmes considérables. À présent, grâce aux excellentes prestations et aux basses vitesses de fonctionnement de Robox Screw, son système fonctionne de manière optimale.



Secteur industriel : un célèbre producteur de pâtes a fait confiance à Robox Screw pour le transport pneumatique de farine et de sucre, car il assure des températures de fonctionnement inférieures, il ne présente aucun risque de détérioration du matériau transporté et fournit un rendement énergétique élevé.



Secteur industriel : l'une des entreprises leader de la production de levures utilise Robox Screw pour le processus de fluidification dans le fermenteur de levure.



Le client a décidé l'installation Robox Screw avec la fonction de créer une barrière de bulles d'air évitant l'entrée d'objets flottants et étrangers dans le môle. Le résultat a été satisfaisant grâce à la robustesse et à la fiabilité du groupe dans des conditions de fonctionnement difficiles.

L'industrie sans limites

Nous sommes en mesure d'offrir la meilleure solution dans différents secteurs

- Ciment
- Pétrochimie
- Sidérurgie
- Tannerie
- Énergie
- Bois
- Peintures
- Naval
- Chimique - Pharmaceutique
- Alimentaire
- Plastique
- Textile
- Verrier
- Céramique
- Papetier
- Énergies Renouvelables

Principales caractéristiques

Robox Screw est disponible avec une vaste gamme d'options pour répondre aux besoins des clients les plus exigeants.

Faibles coûts du cycle de vie

Le prix d'achat d'un surpresseur comprend le coût de l'équipement, de l'installation, de l'énergie et de l'entretien. L'équipement et l'installation constituent une dépense ponctuelle, tandis que l'énergie et l'entretien représentent des coûts continus à la charge du client. Robox Screw assure un haut rendement (> 75 %) avec une vaste gamme de vitesses de rotation du compresseur réduisant la consommation d'énergie. En outre, grâce à sa construction solide et à l'utilisation d'un nombre réduit de pièces il est fiable et assure de longs intervalles d'entretien.

Fonctionnement silencieux

L'efficacité élevée de la compression interne, assurée par le profil novateur des rotors ROBUSCHI, assure un niveau sonore faible généré durant la phase de compression qui, avec le fonctionnement à faible vitesse de rotation des rotors (jusqu'à un maximum de 6000 tr/min). L'absence du multiplicateur à engrenage, des silencieux spéciaux et le capot d'insonorisation (disponible également en version sans capot - WL), garantissent une faible émission de bruit du compresseur, permettant des installations dans les domaines d'application les plus variés.



Flexible

Le compresseur à vis RSW permet une vaste plage de réglage du débit en fonction des demandes effectives du client. Il est également adapté à l'utilisation intermittente avec des arrêts et redémarrages fréquents pour satisfaire au mieux les exigences du processus. L'emploi de la transmission à courroie permet de fournir le débit exact requis par l'application et également d'installer le moteur le plus adapté à la puissance absorbée par le compresseur, qui peut ainsi fonctionner sur le point de rendement maximal.

Installation rapide et entretien facilité

Robox Screw se différencie par son installation rapide grâce à une manutention par grue et/ou chariot élévateur, et par la simplicité de son raccordement électrique à l'installation (avec le tableau arrière des auxiliaires pour la configuration avec Sentinel) et par un entretien extrêmement réduit et immédiat. Chaque composant de Robox Screw, à partir du cœur, le compresseur RSW, se caractérise par la robustesse de construction et la simplicité, garantissant ainsi une durée de vie de fonctionnement prolongée et donc une réduction considérable des coûts d'entretien.

Grâce au synoptique d'installation simple et à la disposition particulière des pièces du groupe, il s'avère possible d'exécuter toutes les opérations d'entretien courant par la façade :

- contrôle immédiat du niveau d'huile,
- vidange facilitée,
- remplacement facilité du filtre à huile,
- réglage simple de la pression de l'huile,
- remplacement facilité du filtre à air;
- remplacement simple de la courroie de transmission

Principales caractéristiques

Robox Screw fonctionnant sous pression
Compresseur sans huile extrêmement efficace, proposé en deux versions : jusqu'à 1000 mbar (g) d'une capacité maximale de 10.100 m³/h et jusqu'à 2.500 mbar (g) et d'une capacité maximale de 9.400 m³/h.

Robox Screw fonctionnant sous vide
La meilleure solution pour le vide centralisé, en mesure de garantir une résistance extrême, une grande fiabilité et des coûts d'entretien minimes, avec un vide maximal de 300 mbar (a) et des débits de 8.700 m³/h.

Fiable

La conception rigoureuse et le choix méticuleux de chaque composant du compresseur, et la vitesse de rotation faible, rend le Robox Screw extrêmement fiable. Les systèmes de contrôle assurent un fonctionnement optimal de la machine à l'aide d'une supervision continue des paramètres mesurés.

Personnalisable

Le synoptique de Robox Screw Hi pression et Low pression peut être réellement configuré sur mesure en fonction des demandes du client et des besoins de l'application.

Réglage du degré de vide

La nouvelle vanne (brevetée), avec réglage du vide de haute précision (+/- 2 %) sur toute la plage de travail, prévient tout gaspillage d'énergie tout en garantissant une fiabilité élevée et les performances requises.



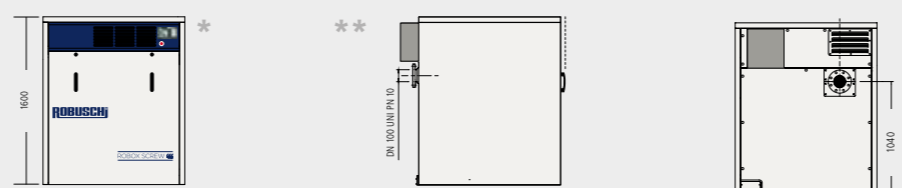
2



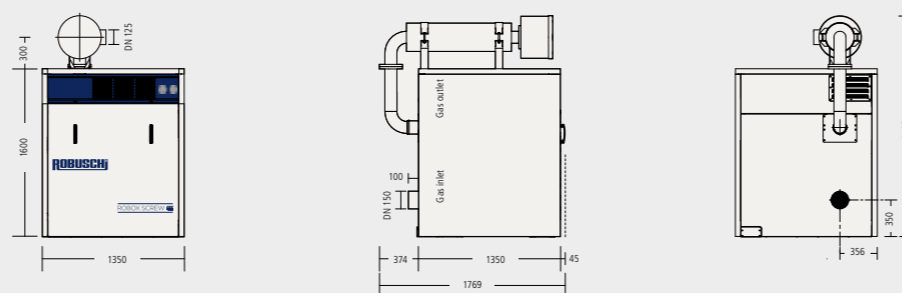
Fonctionnement sous pression



Fonctionnement sous pression



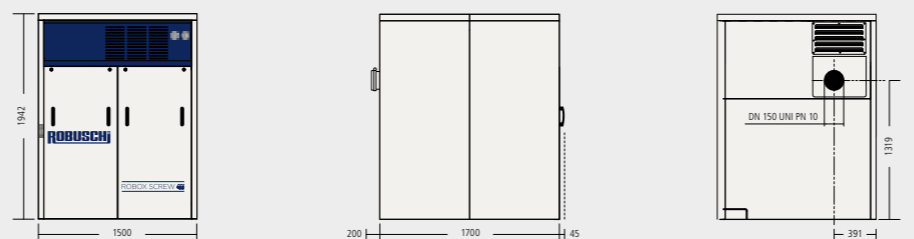
Fonctionnement sous vide



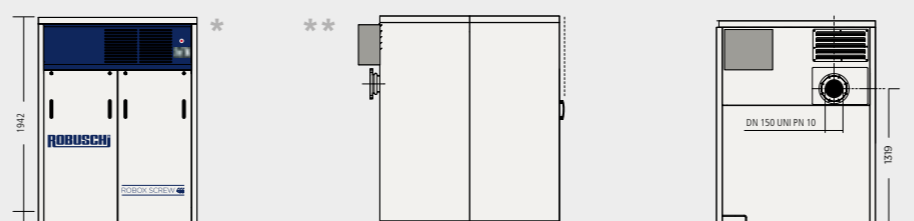
3



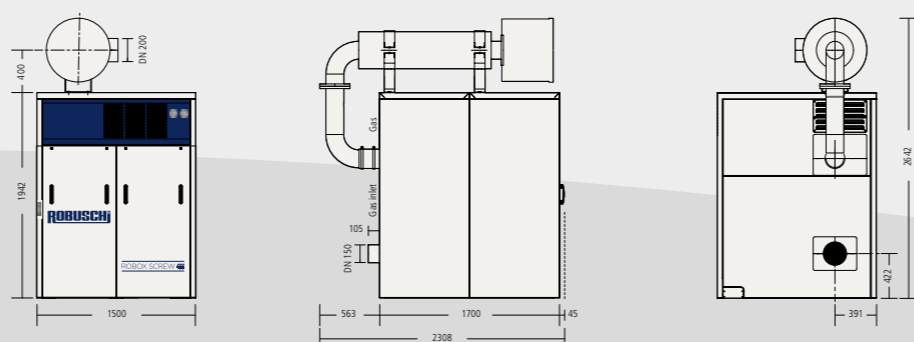
Fonctionnement sous pression



Fonctionnement sous pression



Fonctionnement sous vide

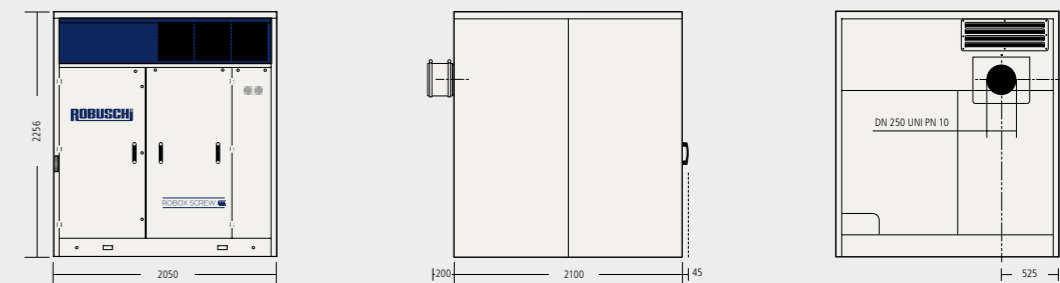


Dimensions et poids de Robox Screw

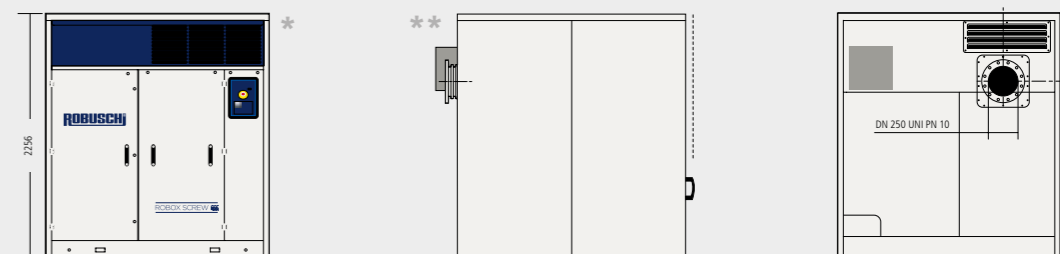
4



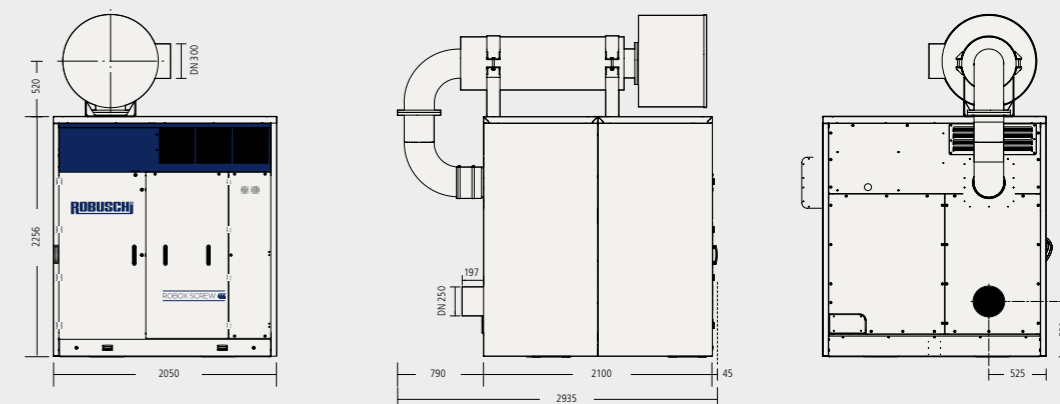
Fonctionnement sous pression



Fonctionnement sous pression



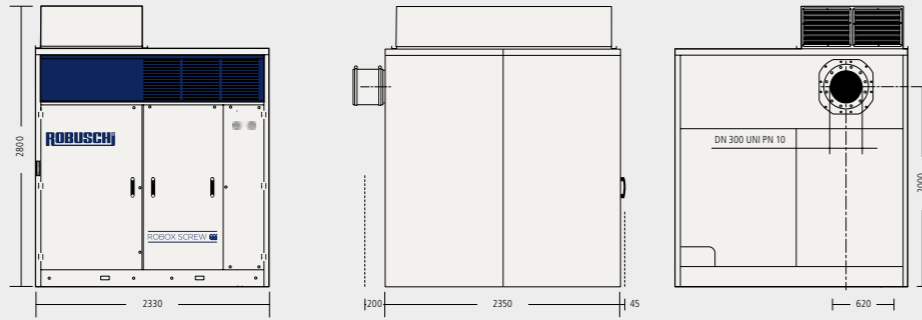
Fonctionnement sous vide



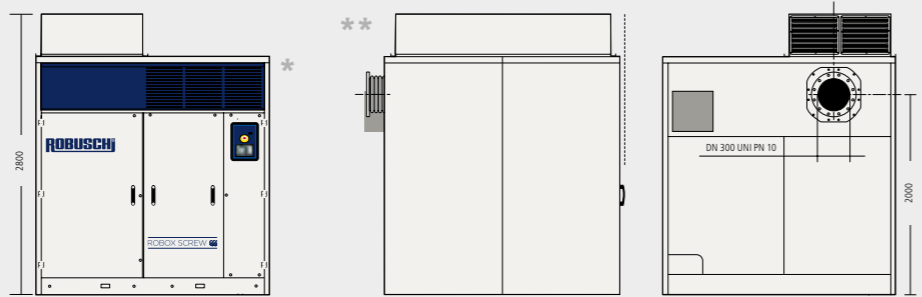
Dimensions et poids de Robox Screw

* Options du panneau de commande pour le fonctionnement sous pression et sous vide
 ** Uniquement avec panneau de commande

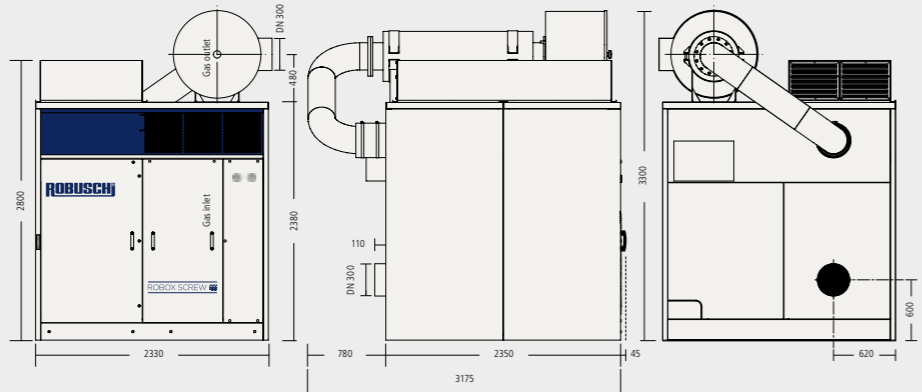
Fonctionnement sous pression



Fonctionnement sous pression



Fonctionnement sous vide



* Le système de contrôle en option avec le fonctionnement sous pression et sous vide.

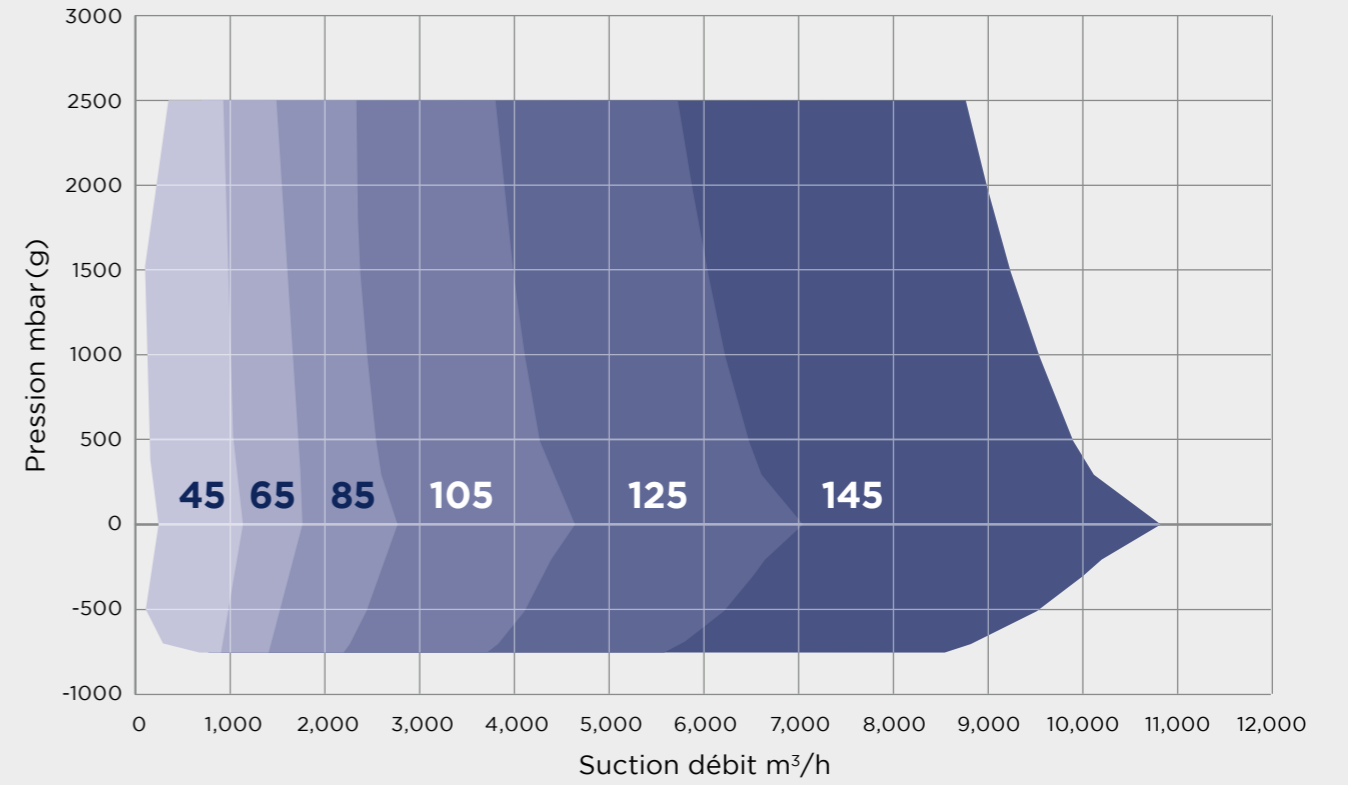
Poids

Robox Screw	Pression - Vide avec lubrification forcée		Pression avec lubrification par barbotage	
	WL kg*	WS kg*	WL kg*	WS kg*
Dimension				
2	45	530	490	580
	65	570	530	620
3	65	840	800	1010
	85	950	910	1115
4	105	1210	1150	1840
	125	1600	2285	2230
5	125	2850	2790	3565
	145	3590	4365	4305

* sans moteur

Performances

Air Map



Robox Screw	Pression				Vide		
	jusqu'à 1 bar(g)		jusqu'à 2,5 bar(g)		jusqu'à 0,3 bar(a)		
WS - WL Taille	Débit m³/h	Moteur** kW	Débit m³/h	Moteur** kW	Débit m³/h	Moteur** kW	
2	45	1.050	37	980	75	900	18.5
	65	1.680	55	1.150	75	1.420	30
3	65	-	-	1.550	110	-	-
	85	2.600	90	2.400	132	2.250	45
4	105	4.400	132	4.060	315	3.800	75
	125	5.400	160	4.900	315	5.800	132
5	125	6.600	200	6.100	*400	-	-
	145	10.100	315	9.400	*600	8.700	200

* Version avec couplage direct **Puissance nominale maximale

Disponibilité maximale. Extension des performances.

Nous fournissons une gamme de services permettant aux machines de nos clients de préserver des performances maximales dans le temps.

Nous offrons des programmes de maintenance préventive et d'entretien programmé, des pièces originales, un service sur le terrain, un entretien professionnel et une formation efficace.

Notre éventail de services comprend diverses options et services nécessaires au maintien de performances optimales, une disponibilité maximale et une efficacité de travail irréprouvable de vos équipements Robuschi.

Consultez nos sites :

www.robuschi.com

www.gardnerdenver.com/Industrials

Flashez le QR code pour en savoir plus



GARDNER DENVER S.r.l. **Division ROBUSCHI**

Usines

Via S. Leonardo, 71/A
43122 Parme - Italie
Téléphone : +39 0521 274911

Filiale de Milan
Téléphone : +39 02 51 62 80 65

Filiale de Padoue
Téléphone : +39 049 807 8260

info.italy@gardnerdenver.com

GARDNER DENVER Ltd.SAS **Division produits industriels**

70 avenue Albert Einstein
Zone du Château d'Eau
B.P. 50061 - F-77551
Moissy Cramayel Cedex - France
Téléphone : +33(0)6 07 91 16 20
gd.france@gardnerdenver.com

GARDNER DENVER **Schweiz AG**

Zürcherstrasse 254
CH - 8406 Winterthur
Switzerland
Téléphone : +41 52 208 0200
info.ch@gardnerdenver.com

GARDNER DENVER NEDERLAND B.V.

Barwoutswaarder 3
3449 Woerden - Netherlands
Phone: +31 348 410 150
robuschi-benelux@gardnerdenver.com