

# ***RB-DV - TRB-DV***

Vakuum Gebläse



# **ROBUSCHI®**

PUMPS • BLOWERS & COMPRESSORS

Die dreiflügelige Gebläsebaureihe **RB-DV** erlaubt einen Betrieb mit hohen Unterdrücken **durch Einströmung von Umgebungsluft**.

Diese neue Ausführung erlaubt einen Betrieb des Gebläses bei max. Vakuum ohne Gefahr der Überhitzung.

Die RB-DV Baureihe erzeugt ein maximales Vakuum von bis zu **93% - 28" Hg** ohne die Notwendigkeit einer Wassereinspritzung oder vorgeschalteter Wärmetauscher. Daraus ergeben sich geringere Investitions- und Betriebskosten.

Die Hauptmerkmale der Gebläsebaureihe:

- **Vakuumerzeugung bis max. 93% - 28" Hg und 90% - 27" Hg Dauerbetrieb;**
- **Ansaugvolumen von 840 bis 10.500 m<sup>3</sup>/h - von 494 bis 6.200 CFM;**
- Ansaugung von Gasen und Dämpfen möglich;
- Geringe Anzahl von Verschleißteilen;
- Sicherer und umweltfreundlicher Betrieb;
- Ölfreie Abluft;
- **Auf Anfrage auch in ATEX-Ausführung.**



## EINSATZGEBIETE

Die RB-DV Baureihe kann immer dann zum Einsatz kommen, wenn

**ein Vakuum von mehr als 50% oder 15" Hg** gefordert wird

(bei Anwendungen zwischen 0 und 50% / 0-15" Hg wählen Sie bitte die Baureihe RBS).

Die RB-DV Baureihe kann bei folgenden Anwendungen zum Einsatz kommen:

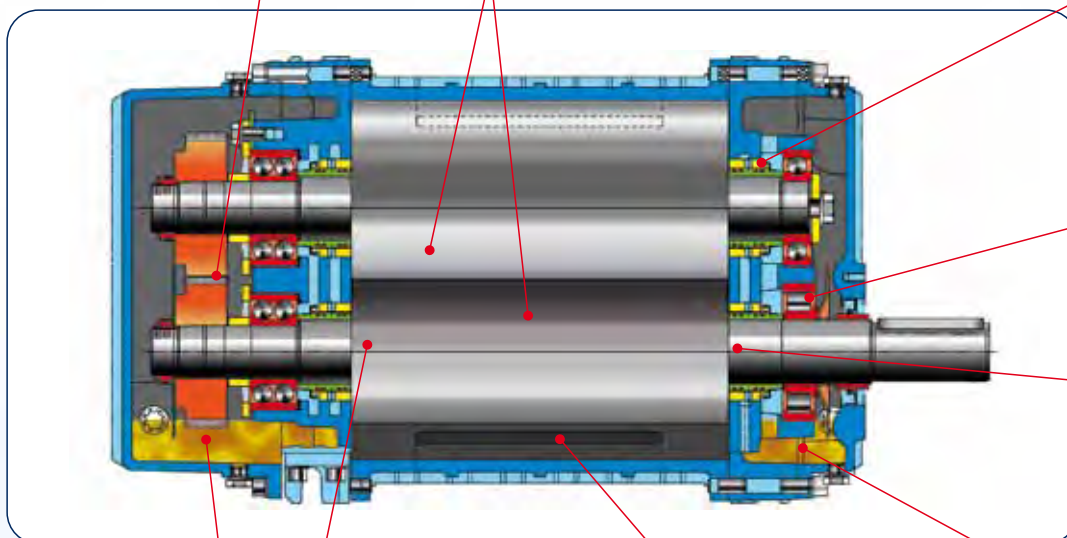
- Saugfahrzeuge für nasse und / oder trockene Abfälle  
(Industrie, Kommunen etc.);
- Pneumatischer Transport  
(Asche Transport, Chemische und Pharmazeutische Industrie etc.);
- Zentrale Vakuumstationen  
(Verpackungsanlagen, Reinigungsanlagen etc.);
- Entgasungsanlagen  
(Extruder, Ziegeleien etc.);

Es stehen kompakte Komplettseinheiten für den mobilen Einsatz auf Fahrzeugen zur Verfügung (TRB-DV).

**Schrägverzahnte Zahnräder** gewährleisten geräuscharmen Betrieb mit optimaler Synchronisation.

**Auslegung der Kolben und Wellen** für hohe Belastungen erlaubt den Betrieb mit hohen Drehzahlen und Leistungen.

**Verschleißarme Kolbenringlabyrinthdichtungen.**



**Lager geeignet für hohe Belastungen erlaubt den Einsatz von Riementrieb oder Kupplung.**

**Lager geeignet für hohe Belastungen erlaubt den Einsatz von Riementrieb oder Kupplung.**

**Beidseitige Öltauchschmierung** stellt lange Lagerlebensdauer sicher.

Dreiflügelige Rotoren mit dem ROBU-SCHI Hochleistungsprofil (**Low Pulse**).

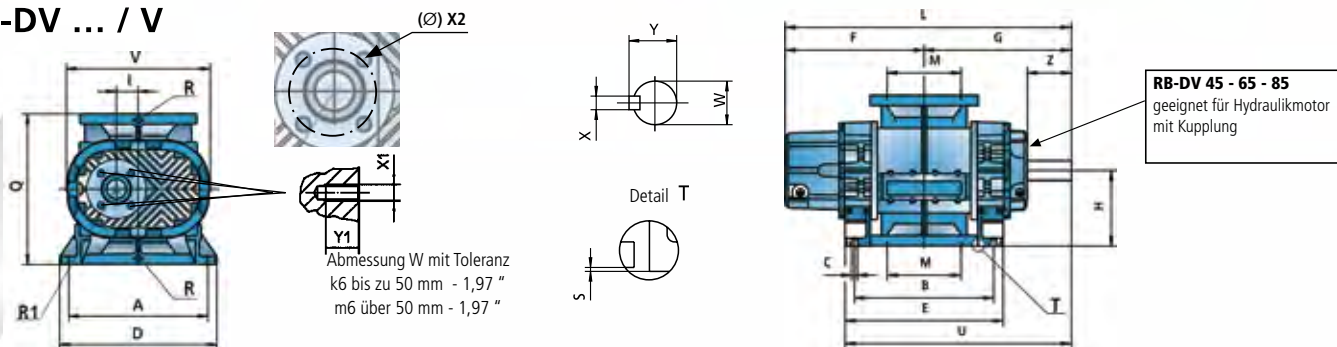
**Patentierter Kühlluft einströmung** stellt thermisch unkritischen Betrieb bis zum max. Vakuum sicher.

**Beidseitige Öltauchschmierung** stellt lange Lagerlebensdauer sicher.



## ABMESSUNGEN

### RB-DV ... / V

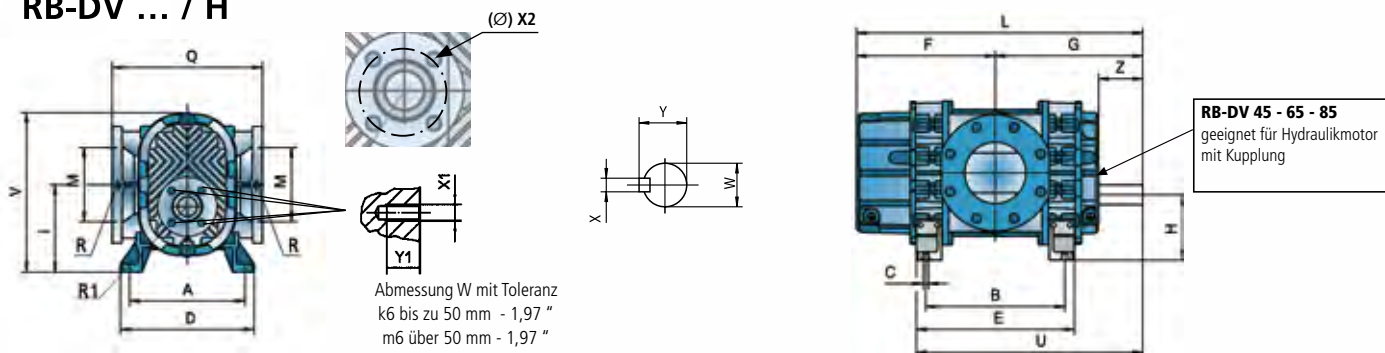


**RB-DV 45 - 65 - 85**  
geeignet für Hydraulikmotor  
mit Kupplung

Gebläse	Ø*	A	B	C	D	E	F	G	H mm-0,5 inch.-0,02	I	L	M	Q	S	U	V	W	Z	X	Y	R1	X1	X2	Y1	Gewicht		
																									kg	lbs	
45	mm	85	295	275	12	331	311	273	295	160	42,5	568	80	319	1	452	295	38	80	10	41	50	4 x M8	100	15	97	213,8
	inches	3,34	11,61	10,83	0,47	13,03	12,24	10,75	11,61	6,30	1,67	22,36	3	12,56	0,04	17,80	11,61	1,496	3,15	0,394	1,614	1,969	4 x M8	3,937	0,591		
65	mm	107	340	341	14	385	387	340	361	185	53,5	701	150	369	1	555	345	48	110	14	52	62,5	4 x M10	125	15	160	352,7
	inches	4,22	13,39	13,43	0,55	15,16	15,24	13,39	14,21	7,28	2,11	27,60	6	14,53	0,04	21,85	13,68	1,89	4,331	0,551	2,028	2,461	4 x M10	4,921	0,591		
85	mm	135	370	431	18	420	482	405	423	225	67,5	828	150	449	1	665	415	55	110	16	59	70	4 x M10	140	15	250	551,2
	inches	5,32	14,57	16,97	0,71	16,54	18,98	15,94	16,655	8,86	2,66	32,60	6	17,68	0,04	26,18	16,34	2,165	4,331	0,63	2,323	2,756	4 x M10	5,512	0,591		
105	mm	168	430	501	18	486	557	463	497	265	84	960	200	529	1	741	522	60	140	18	64				400	881,8	
	inches	6,62	16,93	19,72	0,71	19,13	21,93	18,23	19,57	10,43	3,31	37,80	8	20,83	0,04	29,17	20,55	2,362	5,512	0,709	2,52						
125	mm	212	550	590	22	640	646	528	568	300	106	1096	250	599	1	891	618	70	140	20	75				605	1334	
	inches	8,352	21,65	23,23	0,87	25,20	25,43	20,79	22,36	11,81	4,176	43,15	10	23,58	0,04	35,08	24,33	2,756	5,512	0,787	2,933						
145	mm	270	680	747	26	770	805	641	695	360	135	1336	300	719	1	1098	790	85	170	22	90				1040	2293	
	inches	10,62	26,77	29,41	1,02	30,31	31,69	25,24	27,36	14,17	5,31	52,60	12	28,31	0,04	43,23	31,10	3,346	6,693	0,866	3,543						

\*= Getriebedurchmesser

### RB-DV ... / H

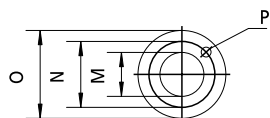


**RB-DV 45 - 65 - 85**  
geeignet für Hydraulikmotor  
mit Kupplung

Gebläse	Ø*	A	B	C	D	E	F	G	H mm-0,5 inch.-0,02	I	L	M	Q	U	V	W	Z	X	Y	R1	X1	X2	Y1	Gewicht		
																								kg	lbs	
45	mm	350	266	275	12	302	311	273	295	132	175	568	80	318	452	320	38	80	10	41	50	4 x M8	100	15	97	213,8
	inches	13,78	10,47	10,83	0,47	11,89	12,24	10,75	11,61	5,20	6,89	22,36	6	12,52	17,80	12,60	1,496	3,15	0,394	1,614	1,969	4 x M8	3,937	0,591		
65	mm	426	283	341	14	328	387	340	361	160	213	701	150	368	555	385	48	110	14	52	62,5	4 x M10	125	15	160	352,7
	inches	4,22	11,14	13,43	0,55	12,91	15,24	13,39	14,21	6,30	8,39	27,60	6	14,49	21,85	15,16	1,89	4,331	0,551	2,028	2,461	4 x M10	4,921	0,591		
85	mm	494	325	431	18	375	482	405	423	180	247	828	150	448	665	455	55	110	16	59	70	4 x M10	140	15	250	551,2
	inches	19,44	12,80	16,97	0,71	14,76	18,98	15,94	16,65	7,09	9,72	32,60	6	17,64	26,18	17,91	2,165	4,331	0,63	2,323	2,756	4 x M10	5,512	0,591		
105	mm	568	392	501	18	448	557	463	462	200	284	925	200	528	741	545	60	140	18	64				400	881,8	
	inches	22,36	15,43	19,72	0,71	17,64	21,93	18,23	18,19	7,87	11,18	36,42	8	20,79	29,17	21,46	2,362	5,512	0,709	2,52						
125	mm	712	435	590	22	526	646	528	568	250	356	1096	250	598	891	670	70	140	20	75				605	1334	
	inches	28,04	17,13	23,232	0,87	20,71	25,43	20,79	22,36	9,84	14,02	43,15	10	23,54	35,08	26,38	2,756	5,512	0,787	2,933						
145	mm	830	570	747	26	640	805	641	695	280	415	1336	300	718	1098	815	85	170	22	90				1040	2293	
	inches	32,68	22,44	29,41	1,02	25,20	31,69	25,24	27,36	11,02	16,34	52,60	12	28,27	43,23	32,09	3,346	6,693	0,866	3,543						

\*= Getriebedurchmesser

### Flanschbohrungen nach UNI 2236 PN10 oder ANSI 125 FF



R Manometeranschluß G3/8"  
Maß W toleriert nach m6

#### PN10 UNI 2236

M DN	N	O	P	LÖCHER
80	mm	160	200	18
	inches	6,30	7,87	0,71
150	mm	240,2	285	23
	inches	9,46	11,22	0,91
200	mm	296	340	23
	inches	11,65	13,39	0,91
250	mm	350	405	24
	inches	13,78	15,94	0,94
300	mm	400	475	24
	inches	15,75	18,70	0,94

#### ANSI 125 FF

M DN	N	O	P	LÖCHER
3	mm	152,4	200	18
	inches	6,00	7,87	0,71
6	mm	240,2	285	23
	inches	9,46	11,22	0,91
8	mm	296	340	23
	inches	11,65	13,39	0,91
10	mm	362	405	24
	inches	14,25	15,94	0,94
12	mm	431,8	475	24
	inches	17,00	18,70	0,94

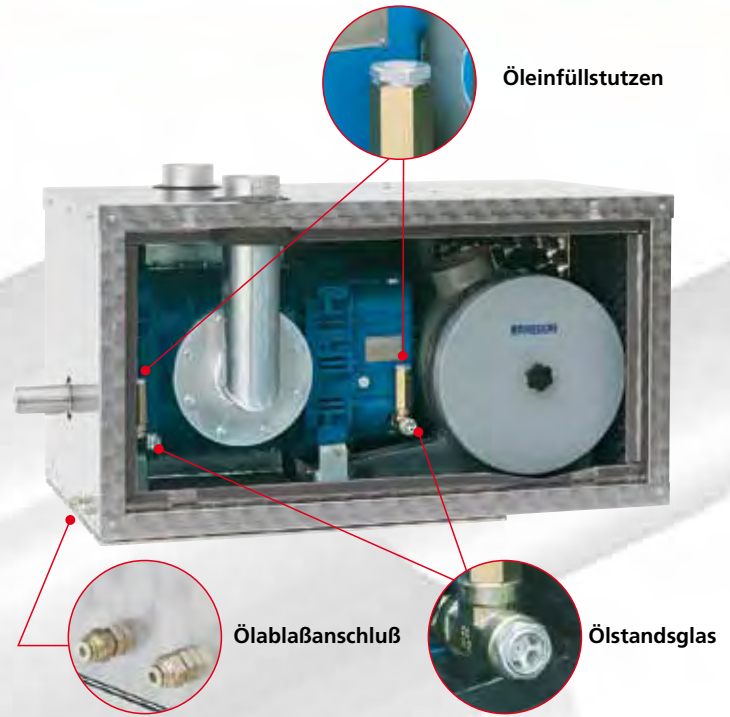
**TRB-DV sind komplett vormontierte Kompakteinheiten mit Schallhaube, konzipiert für den Einsatz auf Saugfahrzeugen.**

Die Einheit kann mit bis zu 5° Gefälle verbaut werden, der Antrieb kann mittels Riementrieb oder Hydraulikmotor erfolgen.

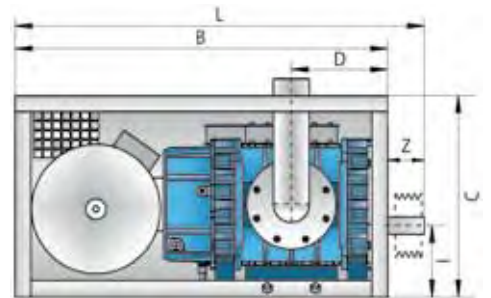
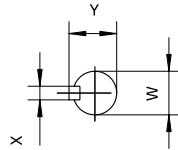
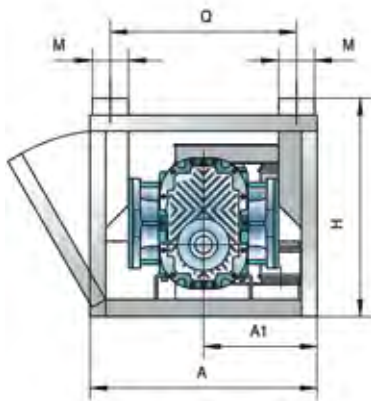
Die Hauptmerkmale dieser Einheit sind:

- **Kein Ölnebel in der Austrittsluft;**
- **Kein Kühlwasser notwendig;**
- Kompakte Baumaße erlauben flexible Positionierung bei geringstem Platzbedarf am LKW;
- Einfacher Einbau;
- Einfache Wartung durch seitlich angeordnete Ölschaugläser und einfachen Zugang zum Ölwechsel;
- Optional sind verschiedene Aufbauvarianten verfügbar;
- Sonderausführung mit Edelstahlschallhaube auf Anfrage verfügbar.

Die TRB-DV Ausführung kann bereits installierte Flüssigkeitsringpumpen und Drehschieberverdichter ersetzen.



## TRB-DV - ABMESSUNGEN

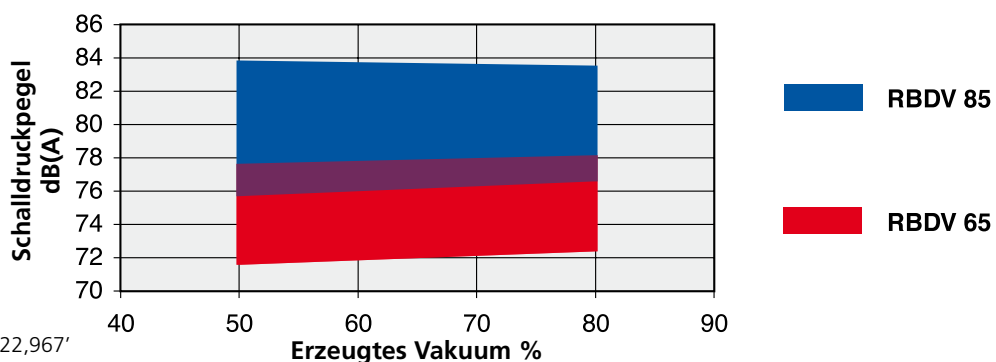


Gebläse		A	B	C	A1	D	H	L	M	Q	W	Z	X	Y	Gewicht	
		mm	mm	mm	mm	mm	mm	mm	mm	mm	mm	mm	mm	mm	kg	lbs
65	mm	660	1090	560	330	250	610	1200	100	530	48	110	14	51,5	320	705,48
	inches	25,98	42,91	22,05	12,99	9,84	24,02	47,24	4	20,87	1,89	4,33	0,55	2,03		
85	mm	720	1190	650	360	310	700	1300	100	590	55	110	16	59	435	959,01
	inches	28,35	46,85	25,59	14,17	12,20	27,56	51,18	4	23,23	2,17	4,33	0,63	2,32		

Ausführung mit Schallhaubenöffnung rechts ebenfalls möglich.



## TRB-DV: GERÄUSCHPEGELANGABEN NACH ISO 3746\*



\* Frei Feldmessung 7m - 22,967'

## ZUBEHÖR

### SPS



Schalldämpfer Abluft

### SPF



Schalldämpfer Kühlluft

### SCE / SDL



Absorptionsschalldämpfer

### VENTIL



4-Wege-Ventil  
(Nur für RB-DV 45-65-85)

### ANSCHLUSSTUTZEN



Anschlußstutzen für Kühlluft.  
Folgende Ausführungen sind verfügbar: CC, kurzer Anschlußstutzen, und CL, langer Anschlußstutzen. Prüfen Sie die Verwendung gemäß Aggregatausführung.

cast aluminium

## ROBUSCHI EVOLUTION DV

ROBUSCHI evolution in Saugausführung mit RB-DV Vakuumberleise:

- Leiser Betrieb;
- Einfache Inspektion;
- Überwachter Betrieb;
- Kompakte Ausführung.



# ROBUSCHI®

## ROBUSCHI s.p.A. - Head office and factory

43122 PARMA ITALY - VIA S. LEONARDO 71/A

Italia: Tel. +39 0521 274911 - Export: Tel. +39 0521 274991 - Fax +39 0521 771242  
www.roboschi.com - info@roboschi.com

### FILIALE DI MILANO

20032 Cormano (Milano) - Via Brodolini, 17  
Tel. +39 02 51628065 - Fax +39 02 51620224  
info@roboschi.com

### FILIALE DI PADOVA

35129 Padova - Piazza Zanellato, 5  
Tel. +39 049 8078260 - Fax +39 049 8078183  
info@roboschi.com

## ROBUSCHI®

### GERMANY

Ahnser Strasse 5  
31675 Bückeberg - Germany  
Tel. +49 5722 2856-0  
Fax +49 5722 2856-99  
E-mail: roboschi@roboschi.de  
www.roboschi.de

## ROBUSCHI®

### DENMARK

Fuglebaekvej 3 A, 1  
2770 Kastrup - Denmark  
Tel. +45 70257800  
Fax +45 70 257900  
E-mail: sales@roboschi.dk  
www.roboschi.dk

## ROBUSCHI®

### FRANCE

6, rue de la Grande Borne  
77990 Le Mesnil Amelot - France  
Tel. +33 1 60037569  
Fax +33 1 60037577  
E-mail: roboschi@orange.fr  
www.roboschi.fr

## ROBUSCHI®

### BENELUX

Kanaaldijk 100  
6956 AX Spankeren - Netherlands  
Tel. +31 313 41 5570  
Fax +31 313 41 5433  
E-mail: roboschi@roboschi-benelux.nl  
nl - www.roboschi-benelux.nl

## ROBUSCHI®

### CHINA

218 Tianmu Road West - Suit 1208, Building No. 2,  
Kerry Everbright City - 200070 Shanghai - China  
Tel. +86 21 6317 5461 / +86 21 6317 6461  
Fax +86 21 6317 7312  
E-mail: roboschichina@roboschichina.com  
www.roboschichina.com

## ROBUSCHI®

### USA Inc.

3801 Beam Road, Suite F  
Charlotte, NC 28217 - USA  
Tel: 704-424 1018  
Fax: 704-424 1019  
Toll free: 877-424-1020  
E-mail: sales@roboschiusa.com  
www.roboschiusa.com

## ROBUSCHI®

### do BRASIL

Centro Administrativo Rio Negro - Conjuntos 25 e 26  
Edifício Jaçari - Alameda Rio Negro 585  
CEP 06454-000 - Alphaville/Barueri - SP - Brasil  
Tel +55 11 4191-2322  
Fax +55 11 4191-2277  
E-mail: roboschi@roboschi.com.br  
www.roboschi.com.br